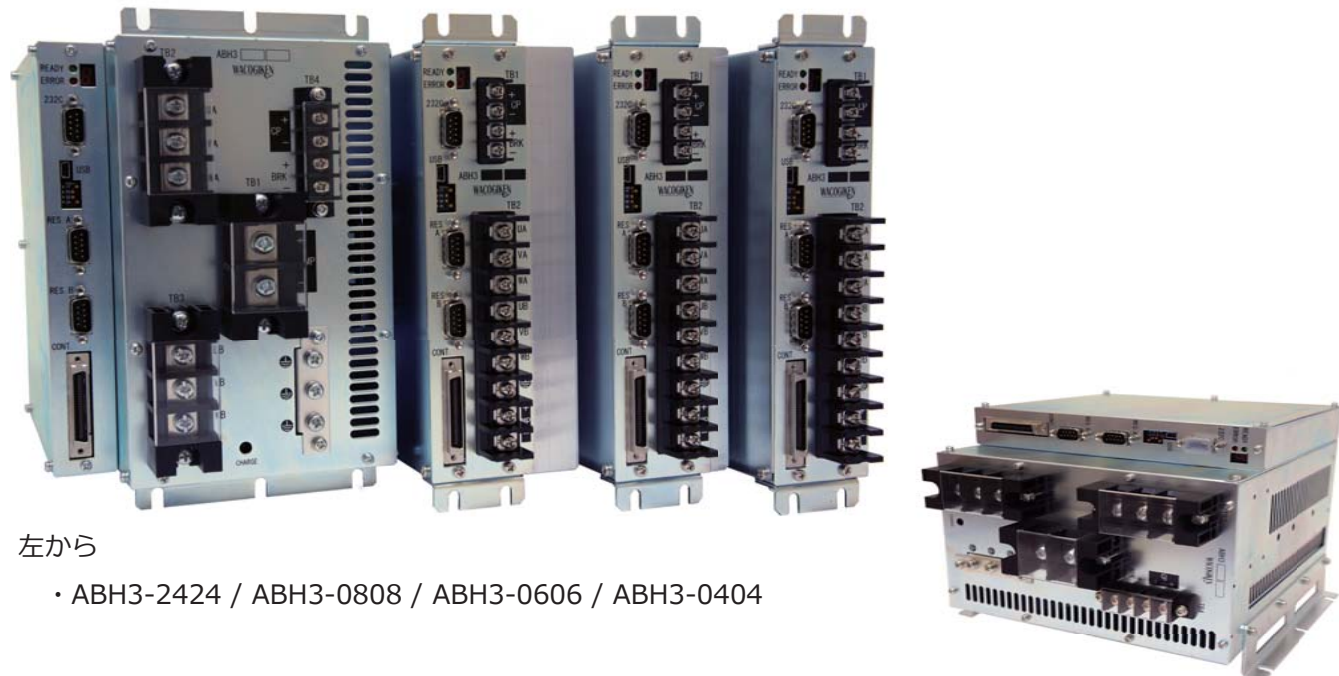


AWR II Series

組み合わせドライバ ABH3 シリーズ



左から
・ ABH3-2424 / ABH3-0808 / ABH3-0606 / ABH3-0404

ABH3-2424 は横置き（底面固定）にも対応。

ABH3 シリーズは、バッテリー電源駆動対応の速度・トルク制御用 AC サーボドライバ 2 軸分を、一体化したサーボドライバです。
2 軸を組み合わせた制御機能を搭載することで、AGV などの走行部用として最適な製品に仕上げました。

詳しくは ABH3 シリーズカタログをご覧ください



株式会社ワコー技研

本社・工場 〒230-0045 横浜市鶴見区末広町 1-1-50
TEL045-502-4441 / FAX 045-502-8624
大阪営業所 〒577-0843 東大阪市荒川 3-6-10-101
TEL06-6728-1172 / FAX 06-6728-1173
<http://www.wacogiken.co.jp/>

このパフレットの内容は、予告なく変更になる場合があります。
PAMPHLET-AWRII-Rev.11_23SEP2016



バッテリー駆動用車輪付きACサーボモータ

AWR II シリーズ

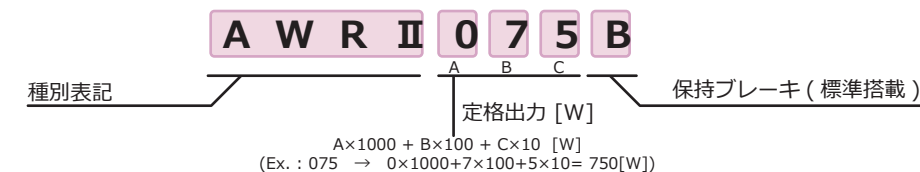


AWR II シリーズは、ウレタンタイヤの車輪部に減速機を組み込んだ、ホイールインモータで、AGV(Automatic Guided Vehicle: 無人搬送車)、電動台車、移載ロボットなどのバッテリー駆動走行用モータとして、高いご評価を頂いております。

減速機と車輪部を一体構造にすることによって、全長を短く、頑丈な構造に仕上げています。

2 輪速度差によるステアリング制御などが充実した専用ドライバ ABH3 シリーズも準備。あわせてご利用下さい。

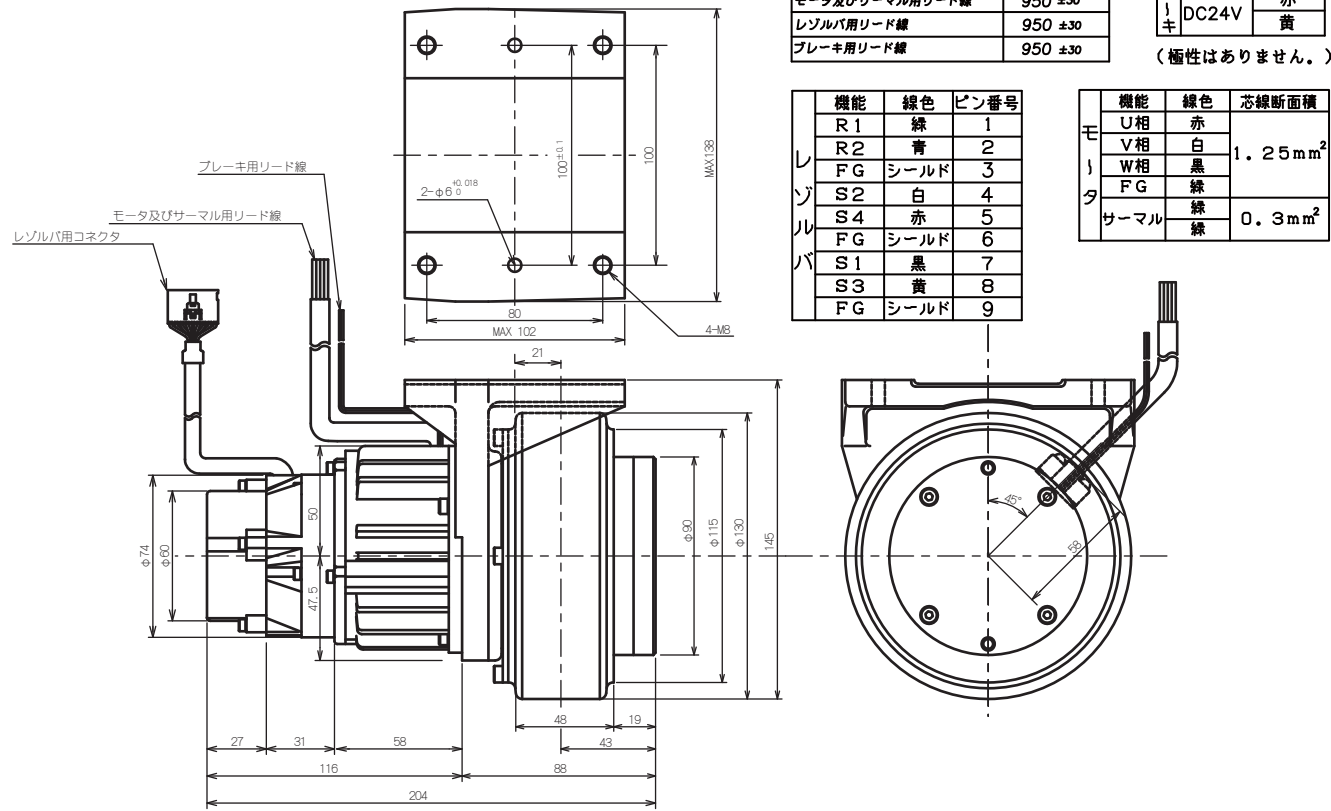
型式表記 : TYPE



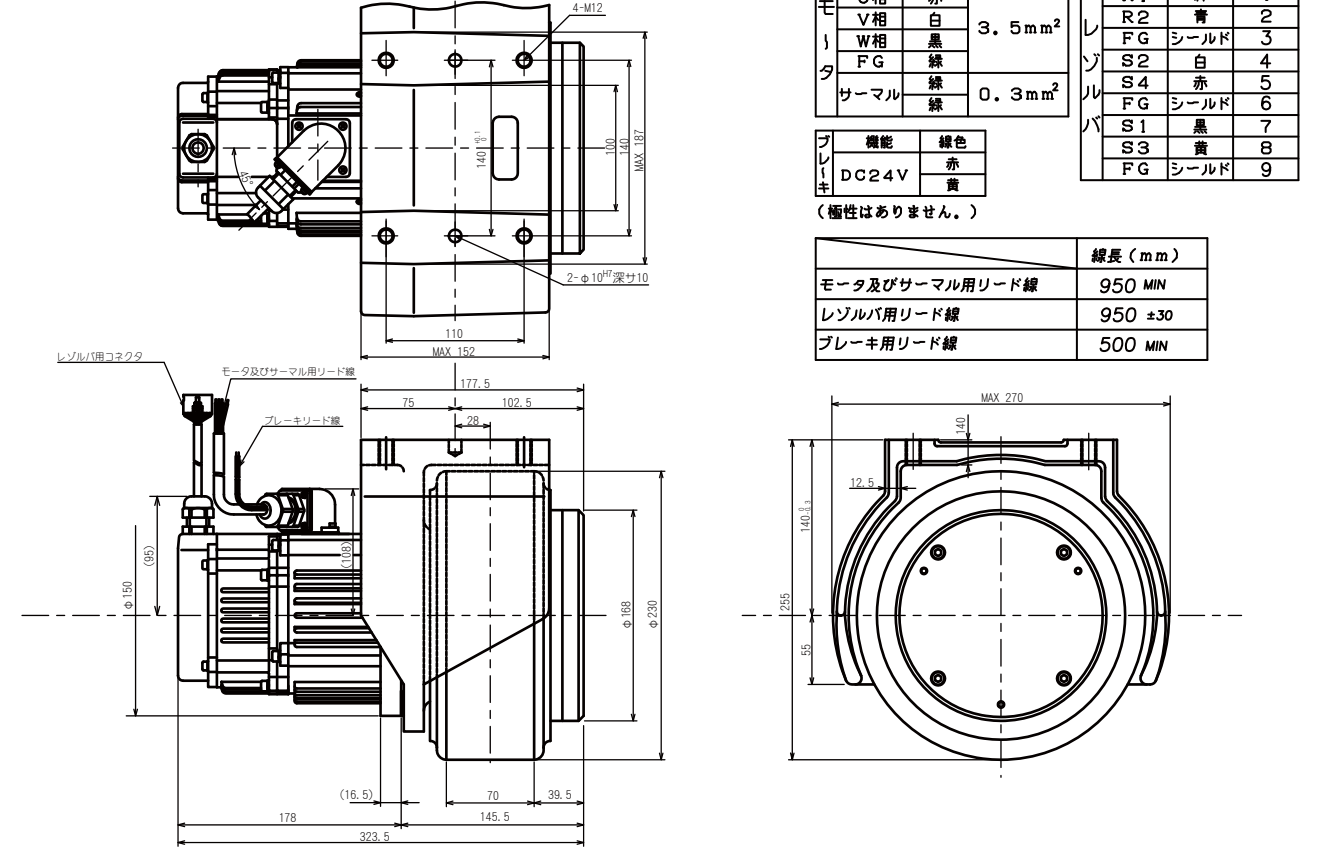
仕様 : Specification

型 式		AWR II 010B	AWR II 030B-P	AWR II 075B-P	AWR II 220B	
車 輪 部	車 輪 径	mm	φ 130	φ 200	φ 230	φ 300
	減 速 比	---	1/20	1/18	1/30	1/30
	走 行 速 度	m/min	56	69	48	60.7
	出 力 トルク	N・m	9.66	20.85	86.9	283
	瞬 時 最 大 トルク	N・m	19.3	41.7	173.8	507
	車 輪 材 質	---	ポリエーテル系ウレタン			
モ ー タ 部	車 輪 硬 度	---	旧 JIS K6301 A (90)	旧 JIS K6301 A (95)	旧 JIS K6301 A (90)	旧 JIS K6301 A (90)
	定 格 出 力	W	165	300	750	2.2K
	定 格 回 転 数	min ⁻¹	2750	2000	2000	2000
	最 高 回 転 数	min ⁻¹	2750	2000	2000	2500
	定 格 トルク	N・m	0.57	1.43	3.58	10.49
	瞬 時 最 大 トルク	N・m	1.13	2.94	7.2	18.81
	トルク定数	N・m/A	0.068	0.084	0.19	0.18
	ロータイナータ	Kg・m ²	0.62 × 10 ⁻⁴	2.73 × 10 ⁻⁴	8.7 × 10 ⁻⁴	13.66 × 10 ⁻⁴
	パワーレート	kW/s	5.2	7.5	14.7	80.5
	定 格 電 流	Arms	10	20	21	65
	最 大 電 流	Arms	20	40	42	116
	バッテリー電圧	V	24		48	
ブ レ ー キ 部	セ ン サ	---	BRX 型レゾルパ 1x (制御分解能 1x あたり 4096 分割)			
	定 格 電 圧	V	24			
	定 格 電 流	A	0.3	0.67	0.65	0.7
	静 止 摩 擦 トルク	N・m	0.39	2.94	7.84	14.7
構 造 ・ そ の 他	イ ナ ー シ ャ	Kg・m ²	0.015 × 10 ⁻⁴	0.019 × 10 ⁻⁴	0.6 × 10 ⁻⁴	0.64 × 10 ⁻⁴
	耐 荷 重	N	1470	4900	9800	13524
組 み 合 わ せ ド ラ イ バ	質 量	kg	約 10	約 30	約 45	約 78
	構 造 ・ 温 度 湿 度	---	構造: 全閉・自冷式 動作(保存)温度: 0 ~ 40℃ (-20 ~ 60℃) 動作保存湿度: 90%RH 結露なきこと			
組 み 合 わ せ ド ラ イ バ	絶 縁 仕 様	---	絶縁種別 F 種		絶縁耐圧 AC1500V 1分間	絶縁抵抗 DC500V, 10MΩ 以上
	2 軸 一 体 軸 型	ABH3 シリーズ	ABH3-0404	ABH3-0606	ABH3-0606	ABH3-2424
組 み 合 わ せ ド ラ イ バ	単 軸 軸 型	パルス指令	GPPR-40B4	GPPR-60B4	GPPR-60B4	
		速度トルク指令	GPAR-40B4	GPAR-60B4	GPAR-60B4	

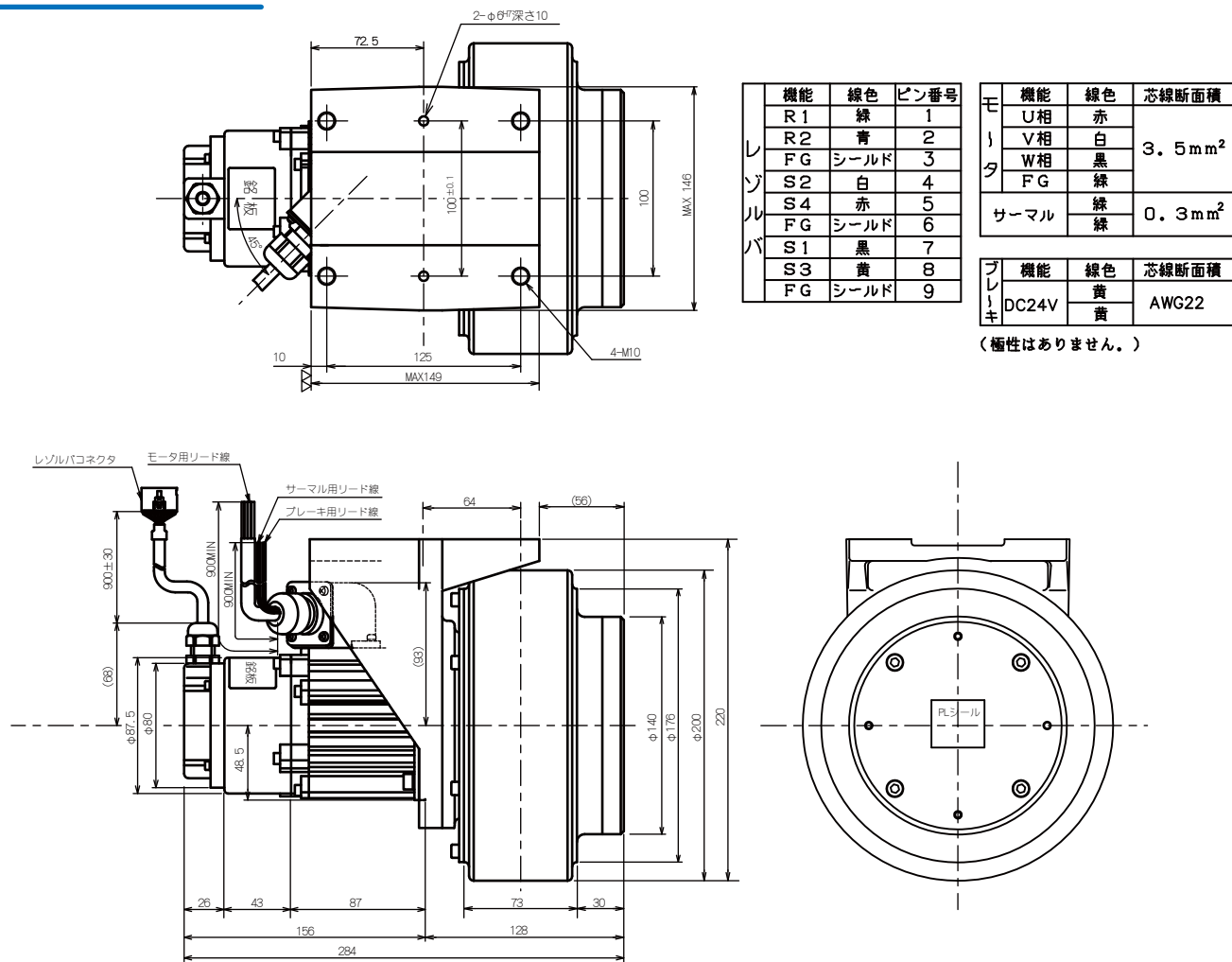
AWR II 010B 外径図



AWR II 075B-P 外径図



AWR II 030B-P 外径図



AWR II 220B 外径図

