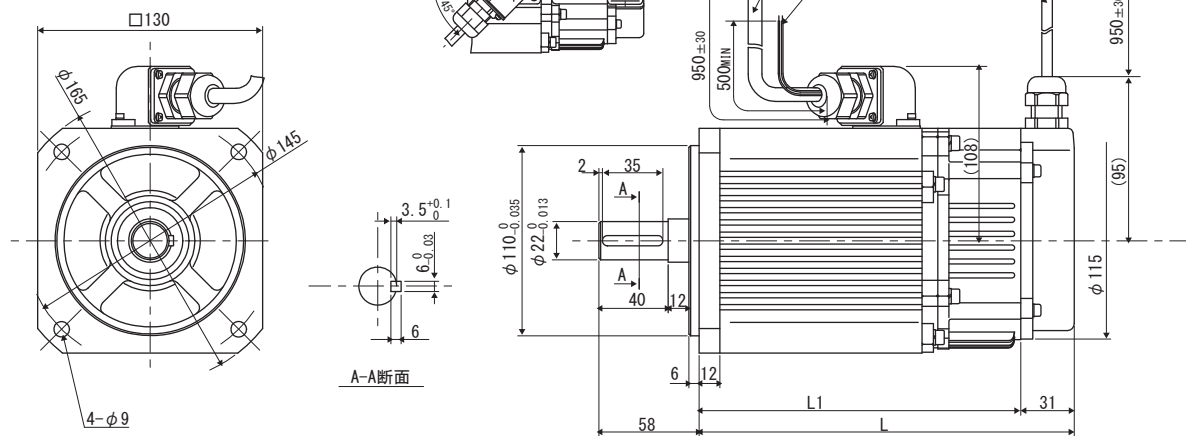


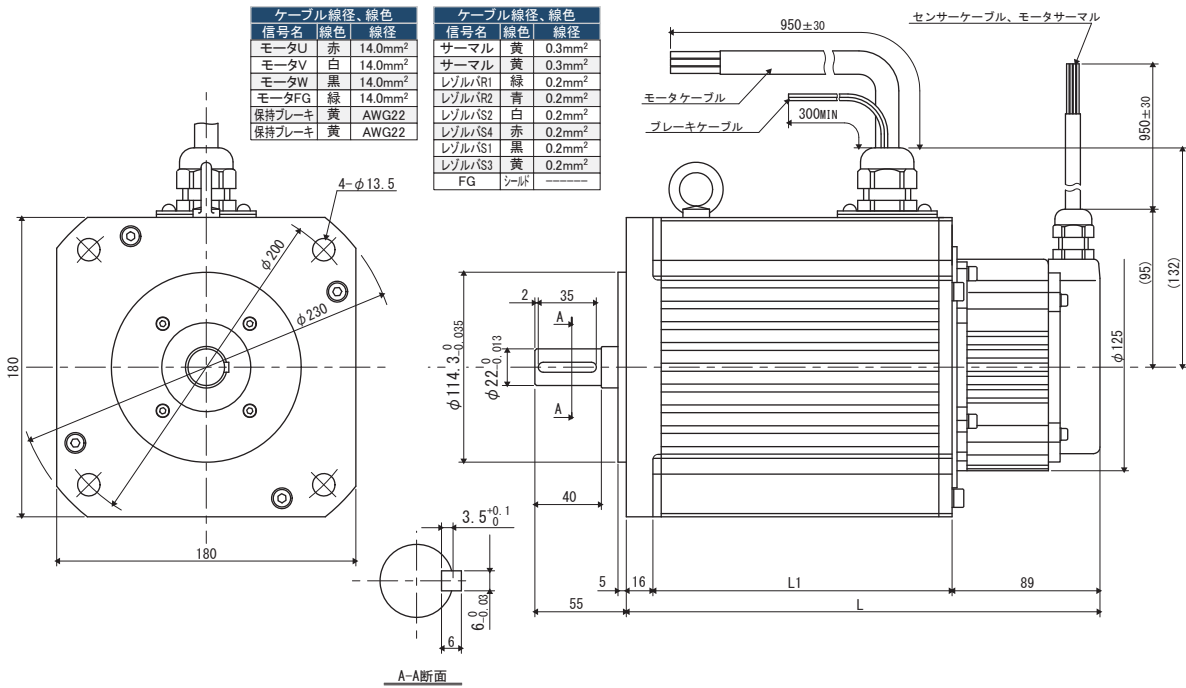
B Series AC Servo Motor

信号名	線色	線径	信号名	線色	線径
モータU	赤	3.5mm ²	サーマル	黄	0.3mm ²
モータV	白	3.5mm ²	サーマル	黄	0.3mm ²
モータW	黒	3.5mm ²	保持ブレーキ	黄	AWG22
モータFG	緑	1.25mm ²	保持ブレーキ	黄	AWG22



外形図	モータ型式	全長		フランジ角	シャフト長	シャフト径(φ)	取付穴間	取付穴径	フランジ厚	インロー直径(φ)	インロー厚
		L	L1								
B130-1	B751E-D4R	174.5	143.5	130	52	22	145	9	12	110	6
B130-1	B751E-D4RB	217	186	130	52	22	145	9	12	110	6

信号名	線色	線径	信号名	線色	線径
モータU	赤	14.0mm ²	サーマル	黄	0.3mm ²
モータV	白	14.0mm ²	サーマル	黄	0.3mm ²
モータW	黒	14.0mm ²	レゾルバR1	緑	0.2mm ²
モータFG	緑	14.0mm ²	レゾルバR2	青	0.2mm ²
保持ブレーキ	黄	AWG22	レゾルバS2	白	0.2mm ²
保持ブレーキ	黄	AWG22	レゾルバS4	赤	0.2mm ²
			レゾルバS1	黒	0.2mm ²
			レゾルバS3	黄	0.2mm ²
			FG	シールド	



外形図	モータ型式	全長		フランジ角	シャフト長	シャフト径(φ)	取付穴間	取付穴径	フランジ厚	インロー直径(φ)	インロー厚
		L	L1								
B180-1	B152E-D4R	205	150	180	50	22	200	13.5	22	114.3	5
B180-1	B152E-D4RB	248	150	180	50	22	200	13.5	22	114.3	5
B180-2	B222E-D4R	235	180	180	50	22	200	13.5	22	114.3	5
B180-2	B222E-D4RB	285	180	180	50	22	200	13.5	22	114.3	5



株式会社ワコー技研

本社・工場 〒230-0045 横浜市鶴見区末広町 1-1-50
TEL.045-502-4441 / FAX 045-502-8624
大阪営業所 〒577-0843 東大阪市荒川 3-6-10-101
TEL.06-6728-1172 / FAX 06-6728-1173
<http://www.wacogiken.co.jp/>

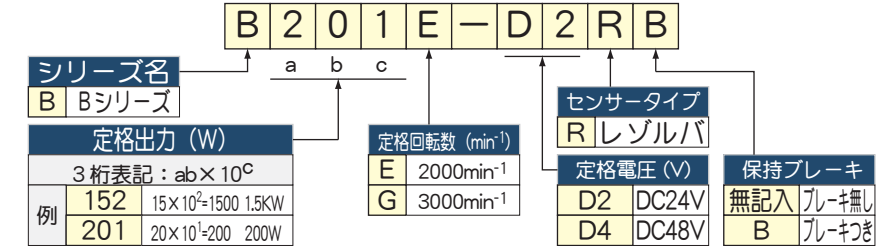
バッテリー駆動用ACサーボモータ

B シリーズ



Bシリーズは、バッテリー搭載の自走式機器などの駆動部に最適なサーボモータです。AGV(無人搬送車)、電動カートを始め、移載ロボット、遠隔操作ロボット等に利用できます。センサにレゾルバを採用しているため、耐環境性が良く、振動、衝撃など、特殊な雰囲気内での利用でも対応できます。

●型式表記：Type



●仕様：Specification

◆モータ部

モータ型式	B300G-D2R	B600G-D2R	B500E-D2R B500E-D2RB	B101E-D2R B101E-D2RB	B201E-D2R B201E-D2RB	B301E-D2R B301E-D2RB	B401E-D4R B401E-D4RB	B751E-D4R B751E-D4RB	B152E-D4R B152E-D4RB	B222E-D4R B222E-D4RB	
定格出力	W	30	60	50	100	200	300	400	750	1.5K	2.2K
定格回転数	min ⁻¹	3000		2000		2000		2000		2000	
最高回転数	min ⁻¹	3000		2000		2000		2000		2000	
定格トルク	N·m	0.095	0.19	0.24	0.48	0.95	1.43	1.91	3.58	7.15	10.49
瞬時最大トルク	N·m	0.285	0.57	0.49	0.98	1.96	2.94	3.92	7.2	14.31	21.0
トルク定数	N·m/A	0.0348	0.0378	0.08	0.076	0.077	0.078	0.188	0.191	0.154	0.18
ロータイナーシャ	kg·m ²	0.027×10 ⁻⁴	0.048×10 ⁻⁴	0.152×10 ⁻⁴	0.66×10 ⁻⁴	1.16×10 ⁻⁴	2.6×10 ⁻⁴	3.0×10 ⁻⁴	8.43×10 ⁻⁴	8.43×10 ⁻⁴	13.66×10 ⁻⁴
パワーレート	kW/s	3.3	7.5	3.7	3.5	7.8	7.88	12.3	15.1	60.6	80.5
定格電流	Arms	2.6	5.2	3.5	7.2	14.5	21	12.5	21	52	65
最大電流	Arms	7.8	15.6	7.0	14.4	29.0	42	25	42	104	130
バッテリー電圧	V	24		24		24		48		48	
センサー	分割/1x	BRX型レゾルバ(4096分割)		BRX型レゾルバ(4096分割)		BRX型レゾルバ(4096分割)		BRX型レゾルバ(4096分割)		BRX型レゾルバ(4096分割)	

◆保持ブレーキ部

モータ型式	B300G-D2R	B600G-D2R	B500E-D2RB	B101E-D2RB	B201E-D2RB	B301E-D2RB	B401E-D4RB	B751E-D4RB	B152E-D4RB	B222E-D4RB	
定格電圧	V	24		24		24		24		24	
定格電流	A	B300G, B600Gでの ブレーキ付きの設定は、 ありません。		0.36	0.45		0.45	0.65	0.7		
静止摩擦トルク	N·m	0.78		2.45		2.45		7.84	14.7		
イナーシャ	kg·m ²	0.024×10 ⁻⁴		0.098×10 ⁻⁴		0.098×10 ⁻⁴		0.6×10 ⁻⁴	0.64×10 ⁻⁴		

◆外形他

モータ型式	B300G-D2R	B600G-D2R	B500E-D2R B500E-D2RB	B101E-D2R B101E-D2RB	B201E-D2R B201E-D2RB	B301E-D2R B301E-D2RB	B401E-D4R B401E-D4RB	B751E-D4R B751E-D4RB	B152E-D4R B152E-D4RB	B222E-D4R B222E-D4RB	
質量 プレキなし	kg	0.6	0.8	1.5	2.3	2.9	4.0	4.3	7.8	18.0	21.0
質量 プレキ付き	kg	ブレーキ付きの設定は、ありません。		1.9	3.0	3.5	5.2	5.5	10.0	20.6	23.6
許容ラジアル荷重	N	63.7		93.1	166.6		245	245	539		784
許容スラスト荷重	N	19.6		29.4	78.4		117.6	117.6	245		294
外形図参照番号	B40-1	B40-2	B60-1	B80-1	B80-2	B87-1	B87-2	B130-1	B180-1	B180-2	

◆適合ドライバ

モータ型式	B300G-D2R	B600G-D2R	B500E-D2R B500E-D2RB	B101E-D2R B101E-D2RB	B201E-D2R B201E-D2RB	B301E-D2R B301E-D2RB	B401E-D4R B401E-D4RB	B751E-D4R B751E-D4RB	B152E-D4R B152E-D4RB	B222E-D4R B222E-D4RB	
コマンド指令	GPLR-□□B4	GPLR-16B4	GPLR-24B4	GPLR-12B4	GPLR-24B4	GPLR-40B4	GPLR-60B4	GPLR-40B4	GPLR-60B4		
位置制御	GPPR-□□B4	GPPR-16B4	GPPR-24B4	GPPR-12B4	GPPR-24B4	GPPR-40B4	GPPR-60B4	GPPR-40B4	GPPR-60B4		
速度・トルク制御	GPAR-□□B4	GPAR-16B4	GPAR-24B4	GPAR-12B4	GPAR-24B4	GPAR-40B4	GPAR-60B4	GPAR-40B4	GPAR-60B4		
2軸(速度・トルク)	ABH3			ABH3-0101	ABH3-0404	ABH3-0606	ABH3-0606	ABH3-0404	ABH3-0606	ABH3-2424	ABH3-2424
位置・速度・トルク	UMAR-□	UMAR-16	UMAR-24	UMAR-16	UMAR-24						

特殊な雰囲気の場所の使用など、耐環境性についての詳細は弊社営業部までお問い合わせください。

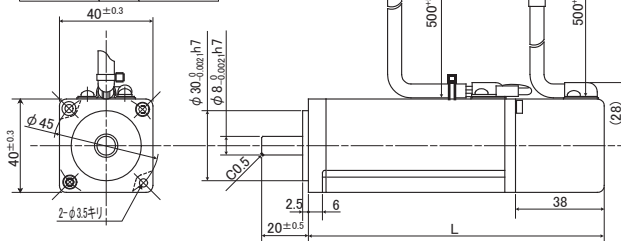
●共通仕様：Common Specification

構造	全閉・自冷式	絶縁種別	F種	塗装色	マンセル N1.2
絶縁耐圧/絶縁抵抗	AC1500V 1分間 / DC500V, 10MΩ以上	保存温度・湿度	-20℃~40℃ 90%RH以下(結露無きこと)	使用温度・湿度	0℃~40℃ 90%RH以下(結露無きこと)

上記一覧が、標準対応品になります。上記に記載のない仕様のモータについても一度ご相談ください。

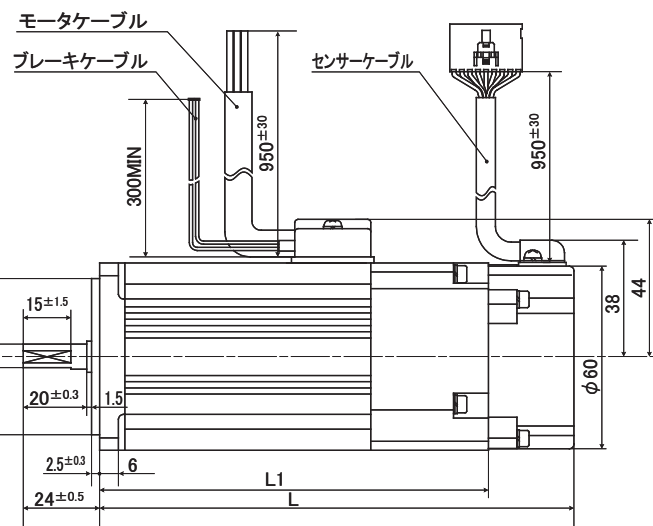
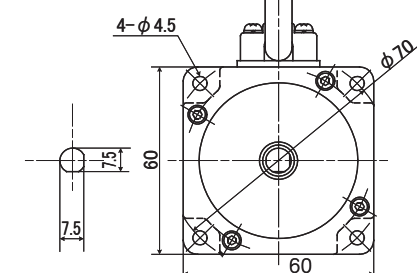
●外形寸法：Dimension

ケーブル線径、線色	線色	線径
モータU	赤	0.75mm ²
モータV	白	0.75mm ²
モータW	黒	0.75mm ²
モータFG	緑	0.5mm ²



外形図	モータ型式	全長		フランジ角	シャフト長	シャフト径(h7)	取付穴間	取付穴径
		L	L1					
B40-1	B300G-D2R	103.5		40.0	17.5	8	45	3.5
B40-2	B600G-D2R	126.5		40.0	17.5	8	45	3.5

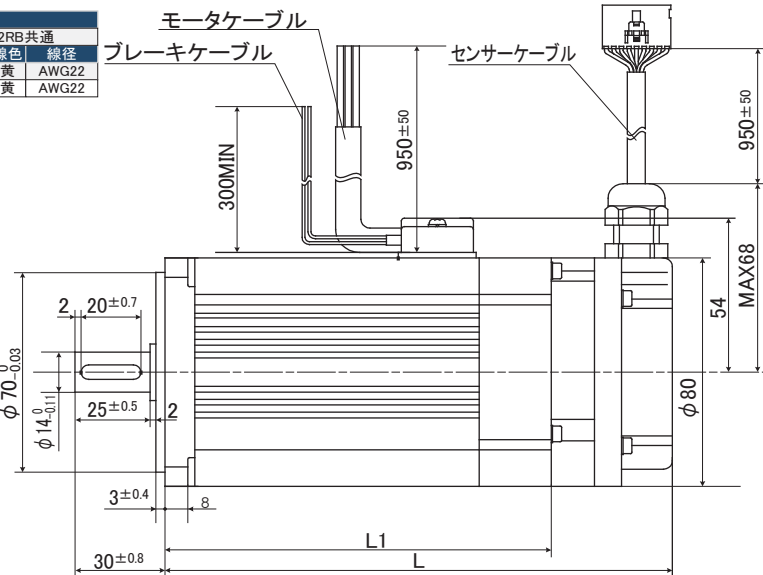
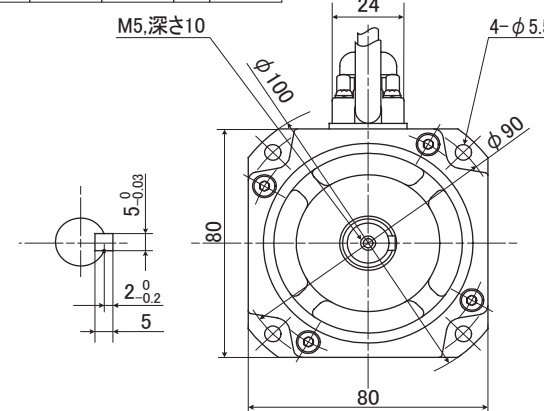
ケーブル線径、線色	線色	線径	信号名	線色	線径
モータU	赤	0.75mm ²	サーマル	黄	0.3mm ²
モータV	白	0.75mm ²	サーマル	黄	0.3mm ²
モータW	黒	0.75mm ²	保持ブレーキ	黄	AWG22
モータFG	緑	0.5mm ²	保持ブレーキ	黄	AWG22



外形図	モータ型式	全長		フランジ角	シャフト長	シャフト径(h7)	取付穴間	取付穴径	フランジ厚	インロー直径(h7)	インロー厚
		L	L1								
B60-1	B500E-D2R	121	94	60	20	8	70	4.5	6	50	2.5
B60-1	B500E-D2RB	149.5	122.5	60	20	8	70	4.5	6	50	2.5

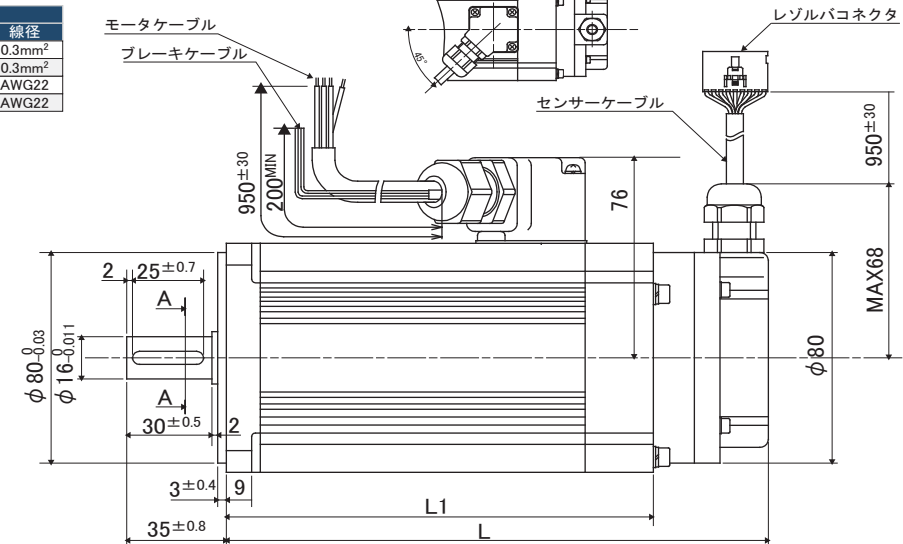
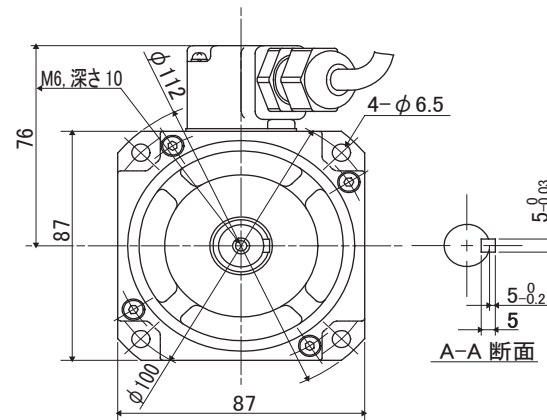
ケーブル線径、線色		線色	線径	信号名	線色	線径	
B101E-D2R/D2RB	B201E-D2R/D2RB	モータU	赤	2.0mm ²	サーマル	黄	0.3mm ²
		モータV	白	2.0mm ²	サーマル	黄	0.3mm ²
		モータW	黒	2.0mm ²	保持ブレーキ	黄	AWG22
		モータFG	緑	1.25mm ²	保持ブレーキ	黄	AWG22

ケーブル線径、線色		線色	線径	信号名	線色	線径	
B101E-D2R/D2RB	B201E-D2R/D2RB	モータU	赤	2.0mm ²	サーマル	黄	0.3mm ²
		モータV	白	2.0mm ²	サーマル	黄	0.3mm ²
		モータW	黒	2.0mm ²	保持ブレーキ	黄	AWG22
		モータFG	緑	1.25mm ²	保持ブレーキ	黄	AWG22



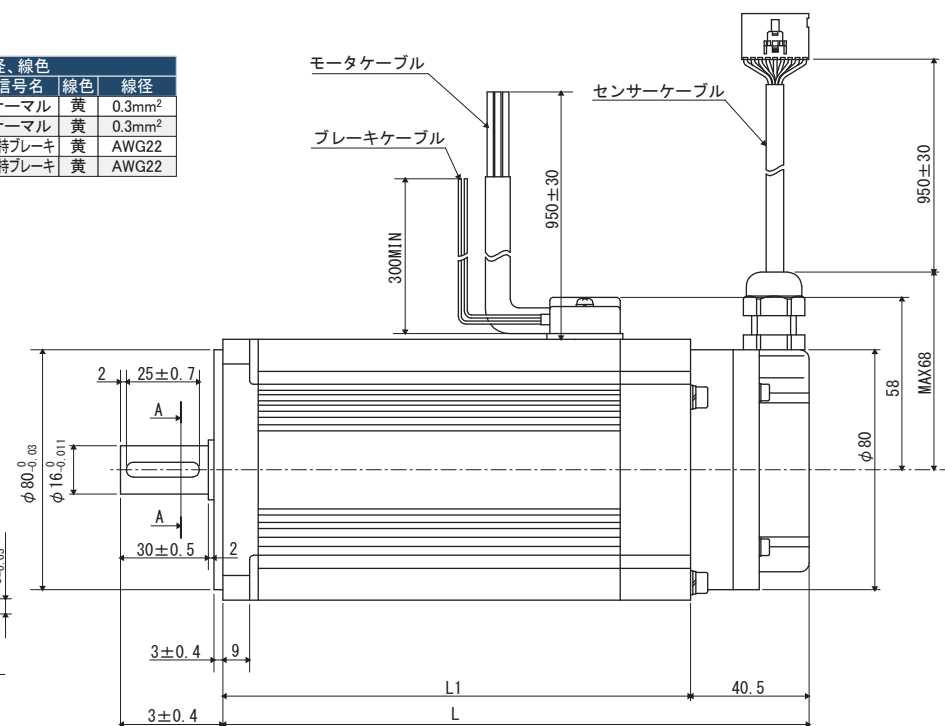
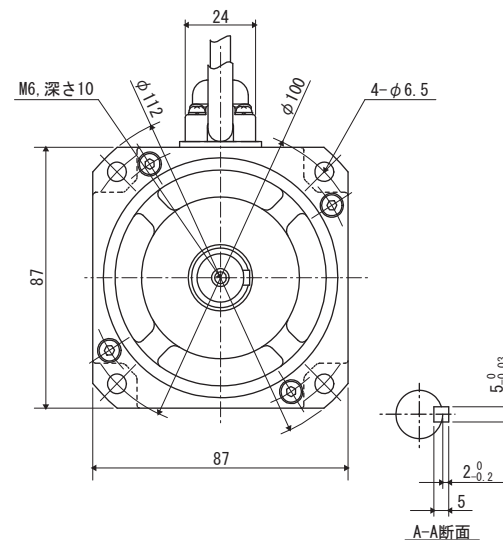
外形図	モータ型式	全長		フランジ角	シャフト長	シャフト径(h7)	取付穴間	取付穴径	フランジ厚	インロー直径(h7)	インロー厚
		L	L1								
B80-1	B101E-D2R	118	92	80	25	14	90	5.5	8	70	3
B80-1	B101E-D2RB	146.5	106	80	25	14	90	5.5	8	70	3
B80-2	B201E-D2R	141	115	80	25	14	90	5.5	8	70	3
B80-2	B201E-D2RB	169.5	129	80	25	14	90	5.5	8	70	3

信号名	線色	線径	信号名	線色	線径
モータU	赤	3.5mm ²	サーマル	黄	0.3mm ²
モータV	白	3.5mm ²	サーマル	黄	0.3mm ²
モータW	黒	3.5mm ²	保持ブレーキ	黄	AWG22
モータFG	緑	1.25mm ²	保持ブレーキ	黄	AWG22



外形図	モータ型式	全長		フランジ角	シャフト長	シャフト径(h7)	取付穴間	取付穴径	フランジ厚	インロー直径(h7)	インロー厚
		L	L1								
B87-1	B301E-D2R	164	133	87	30	16	100	6.5	9	80	3
B87-1	B301E-D2RB	191	150.5	87	30	16	100	6.5	9	80	3

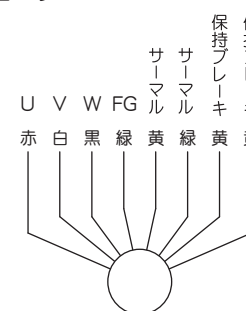
ケーブル線径、線色	線色	線径	信号名	線色	線径
モータU	赤	2.0mm ²	サーマル	黄	0.3mm ²
モータV	白	2.0mm ²	サーマル	黄	0.3mm ²
モータW	黒	2.0mm ²	保持ブレーキ	黄	AWG22
モータFG	緑	1.25mm ²	保持ブレーキ	黄	AWG22



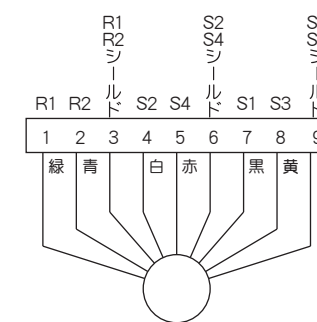
外形図	モータ型式	全長		フランジ角	シャフト長	シャフト径(h7)	取付穴間	取付穴径	フランジ厚	インロー直径(h7)	インロー厚
		L	L1								
B87-2	B401E-D4R	173	142	87	30	16	100	6.5	9	80	3
B87-2	B401E-D4RB	200	159.5	87	30	16	100	6.5	9	80	3

●結線図：Connection Diagram

■モータ



■センサー (BRXレゾルバ)



※1: B500E-D2RのFGはシールドになります。
 ※2: B152E-D4R, D4RB, B222E-D4R, D4RBのサーマル線は、センサーケーブル側からの引き出しになります。
 ※3: B751E-D4R, D4RB, B152E-D4R, D4RB, B222E-D4R, D4RBの保持ブレーキ線は、赤と黄になります。
 ※4: 各線の線径は、それぞれ外形図に記載されています。
 ※5: サーマル、保持ブレーキには極性の指定はありません。

コネクタメカ	Molex
プラグ側ハウジング型	50-57-9409
ターミナルコネクタ型	16-02-0097