

CNEシリーズ

CNEシリーズは、無駄を省いた最適設計により、軽量、小型のACサーボモータです。同容量のLNEシリーズに比べて、体積比で1/3の大きさを実現しました。また、高いトルクと、低いロータイナーシャにより、高いパワーレートと優れた応答性を示します。保持ブレーキつきも、標準でラインナップされ、応用範囲が広く、ケーブル類は、標準ですべてコネクタ加工済みとなっておりますので、接続も簡単です。



●型式表記: Type



●仕様: Specification

サーボモータ型式		CNE005C	CNE010C	CNE020C	CNE040C	条件	
適合サーボドライバ	通信コマンドで位置決め「GPL」	GPL-6	GPL-8		GPL-16		
	パルス信号で位置決め「GPP」	GPP-6	GPP-8		GPP-16		
	アナログ電圧信号で速度・トルク制御「GPA」	GPA-6	GPA-8		GPA-16		
定格出力	W	50	100	200	400	**	
定格トルク	kg・cm	1.62	3.25	6.5	13	**	
	N・m	0.16	0.32	0.64	1.27	**	
瞬時最大トルク	kg・cm	4.9	9.7	19.5	39	**	
	N・m	0.48	0.95	1.9	3.8	**	
定格回転数	min ⁻¹	3000				**	
最大回転数	min ⁻¹	3500				**	
定格電流	A	0.9	1.5	1.4	3.2	*1 **	
瞬時最大電流	A	2.7	4.5	4.2	9.6	*3 **	
定格電圧	V	60.8	67.9	137.2	117.4	*2 **	
トルク定数	kg・cm/A	1.9	2.2	4.9	4.2	**	
	N・m/A	0.19	0.22	0.48	0.41	**	
ロータイナーシャ	J	g・cm・S ²	0.023	0.043	0.20	0.37	
	GD ² /4	Kg・cm ²	0.023	0.042	0.196	0.363	
パワーレート	KW/S	11.2	24.1	20.7	44.8	**	
機械的時定数	mS	0.9	0.7	0.7	0.5		
電氣的時定数	mS	1.2	1.4	3.5	3.8		
速度・位置検出		オプティカルエンコーダ 2000P/R					
質量	kg	0.4	0.5	1.1	1.6		
保持ブレーキ (Option) 型式末尾「BC」	定格電圧・電流	V / A	DC+24V/0.25A		DC+24V/0.33A	*	
	静止摩擦トルク	kg・cm	3.25		13	*	
		N・m	0.32		1.27	*	
	ブレーキイナーシャ	J	0.008		0.09		
GD ² /4		0.0078		0.088			
質量 (増加分)	kg	0.2		0.4			
その他		・取付方式:フランジ直結型 ・構造:全閉自冷形 ・塗装色:マンセル N1.2 (黒) ・周囲温度:0~ +40℃		・時間定格:連続 ・励磁方法:永久磁石 ・絶縁種別: B種			

注1) 上記データはアルミ板(350×350×1.2t)に取り付けた状態で測定したもので±10%の誤差を含みます。

*1: 定格回転数で定格負荷時の相電流実効値です。

*2: 上記と同条件で参照電圧の波高値です。

*3: 定格回転数で瞬時最大トルクを出力したときの相電流実効値です。

*: 20℃のときの値です。

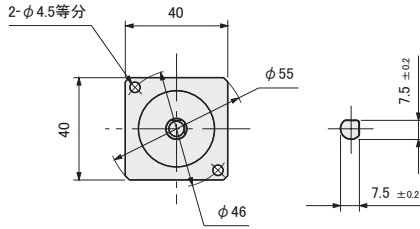
** : 適合ドライバとの組み合わせ熱飽和時(周囲温度:25℃)の値です。



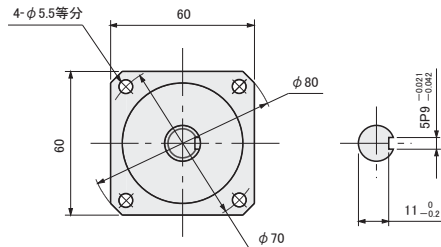
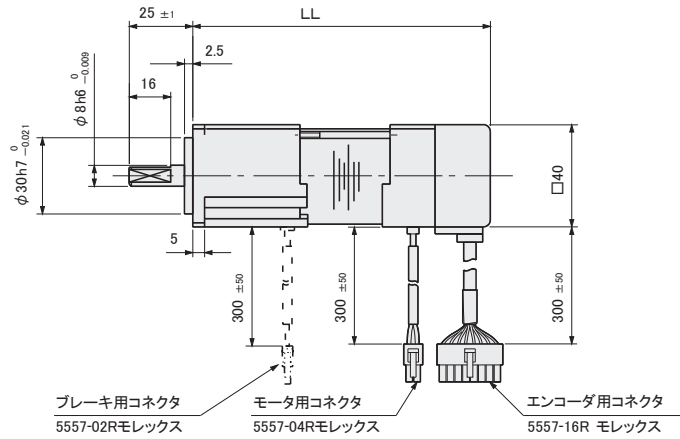
株式会社ワコー技研

CNE Series AC Servo Motor

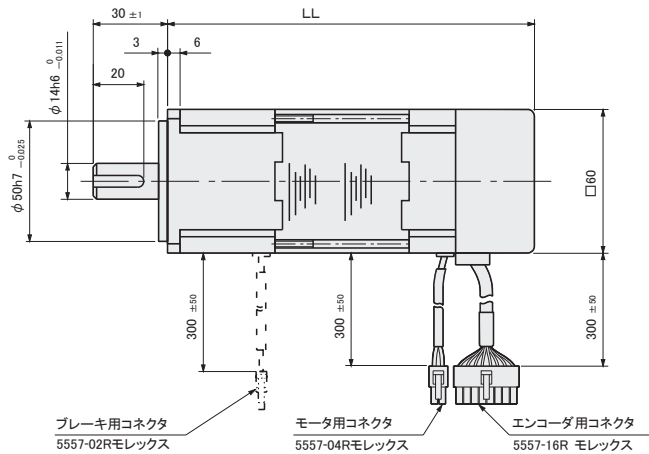
●外形寸法:Dimension



モータ型式		LL
ブレーキ 無	CNE005C	70.5
	CNE010C	88.5
ブレーキ 有	CNE005BC	101.5
	CNE010BC	119.5



モータ型式		LL
ブレーキ 無	CNE020C	96
	CNE040C	124
ブレーキ 有	CNE020BC	125.5
	CNE040BC	153.5



ブレーキ
ハウジング : 5557-02R
(モレックス)



コネクタ勘合側目視

ピン番号	線色	機能
1	黄	DC+24V
2		

※極性はありません

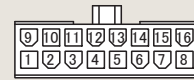
モータ
ハウジング : 5557-04R
(モレックス)



コネクタ勘合側目視

ピン番号	線色	機能
1	赤	U
2	白	V
3	黒	W
4	緑	F.G

エンコーダ
ハウジング : 5557-16R
(モレックス)



コネクタ勘合側目視

ピン番号	線色	機能	ピン番号	線色	機能
1	青	A相+	9	青黒	A相-
2	緑	B相+	10	緑黒	B相-
3	黄	Z相+	11	黄黒	Z相-
4	茶	U相+	12	茶黒	U相-
5	灰	V相+	13	灰黒	V相-
6	白	W相+	14	白黒	W相-
7	赤	DC+5V	15	黒	GND
8	黒	GND	16	シールド	F.G



株式会社 **ワコー技研**

本社・工場 〒230-0045 神奈川県横浜市鶴見区末広町1-1-50
TEL 045-502-4441 (営業代表) FAX 045-502-8624

大阪営業所 〒577-0843 大阪府東大阪市荒川3-26-10-101
TEL 06-6728-1172 FAX 60-6728-1173