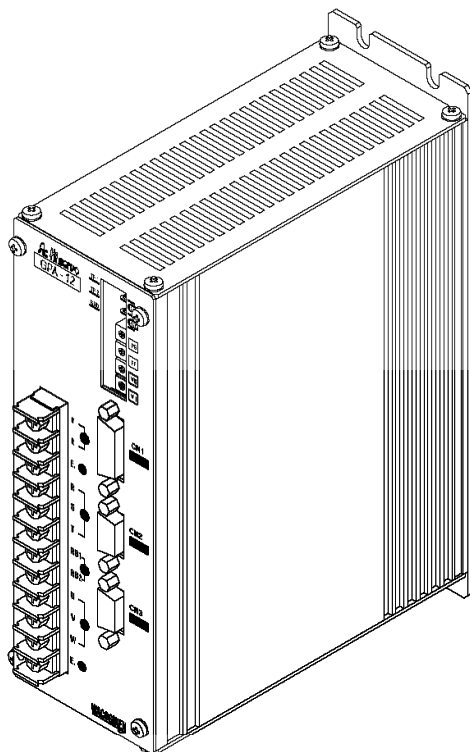

取 扱 説 明 書

アナログコントロールサーボドライバ GPAシリーズ

GPA-4 GPA-6 GPA-8 GPA-12 GPA-16
GPA-24L GPA-40L

このたび、弊社製品をお買い上げいただきまして誠にありがとうございます。

この取扱説明書は、アナログコントロールドライバGPAシリーズの仕様、機能、接続方法、使用方法などが記述されております。本製品の標準適合モータは、弊社製「LNE・LNE・CNE・ABS・シリーズ」になります。本ドライバを最適な状態でご利用いただくために、本取扱説明書をご使用前に必ずお読み下さい。



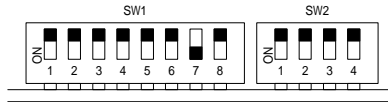
WACOGIKEN

User's Manual

Analog Control Servo Driver GPA Series

ご使用前に必ずご確認ください。

ドライバの下部にあるディップスイッチは、出荷時数のようになっています。
設定表をご覧になり、特に変更のない場合はこの図と同じであることを確認してください。



GP シリーズドライバは機種により次の表のような設定ができます。表に従って設定してください。(1で ON、0で OFF)

設定表		SW1								SW2			
		1	2	3	4	5	6	7	8	1	2	3	4
通信設定 (GPP,GPA は RS-232C のみ)	RS-232C	0	0	0	0	0	0	1					
	RS-422A	0	0	0	1	1	1	0					
	RS-485A						0	0					
	RS-485A(アドレス 0)	0	0	0									
	(アドレス 1)	1	0	0									
	(アドレス 2)	0	1	0									
	(アドレス 3)	1	1	0									
	(アドレス 4)	0	0	1									
	(アドレス 5)	1	0	1									
	(アドレス 6)	0	1	1									
	(アドレス 7)	1	1	1									
		RS-485A (ホストから最も遠い軸)				1	1						
	RS-485A(中間の軸)				0	0							
アラーム論理	アラーム論理 OFF							0					
	アラーム論理 ON							1					
エンコーダ 方式	インクリメンタル								0	0			
	アブソリュート								1	0			
	省結線インクリメンタル								0	1			

GP R シリーズ(レゾルバタイプ)は SW2 を使用しません。

G P A ドライバ ユーザーズマニュアル

§ 0 サーボを安全にお使いいただくために

§ 1 G P A 取扱説明書

第 5 版	2 0 0 3 年	9 月	(正式版 1 . 1)
第 4 版	1 9 9 8 年	5 月	(正式版 1 . 0)
第 3 版	1 9 9 8 年	1 月	(暫定版 1 . 2)
第 2 版	1 9 9 7 年	9 月	(暫定版 1 . 1)
第 1 版	1 9 9 7 年	7 月	(暫定版 1 . 0)

サーボを安全にお使いいただくために

ご使用前に必ずお読みください

取扱い、注意点について記述しています。

ご使用前に本書を一読され、正しくご使用いただきますようお願いいたします。

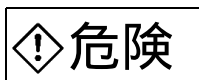
なお、本書は、ご使用になるお客様のお手元にとどくようご配慮をお願いいたします。

また、必ず保管してください。

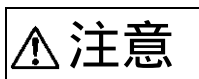
安全上のご注意

据付、運転、保守・点検の前に必ず本書と取扱説明書および付属書類をすべて熟読し、正しくご使用下さい。機器の知識、安全の情報そして注意事項のすべてについて習熟してからご使用ください。


この取扱説明書では、安全注意事項のランクを「危険」、「注意」として区分してあります。



取扱いを誤った場合に、危険な状況が起こりえて、死亡又は重傷を受ける可能性が想定される場合。



取扱いを誤った場合に、危険な状況が起こりえて、中程度の傷害や軽傷を受ける可能性が想定される場合及び物的損害だけの発生が想定される場合。

なお、に記載した事項でも、状況によっては重大な結果に結びつく可能性があります。いずれも重要な内容を記載していますので必ず守ってください。

本書では必要に応じ下記の図記号を用いています。

図記号	図記号の意味
	一般的な禁止の通告
	分解禁止
	強制（必ずすること）
	必ずアース端子を接地してください

図記号	図記号の意味
	接触禁止
	発火注意
	感電注意
	破裂注意

【運搬・据付けについて】

 注意	
	サーボコントローラ・サーボドライバ・サーボモータは精密機器なので、落下させたり、強い衝撃をあたえないようにしてください。
	製品の過積載は荷崩れの原因となりますのでご注意ください。
	製品の上ののったり、重いものを載せたりしないでください。 けが、製品破壊の恐れがあります。
	サーボモータ運搬時には、モータケーブルやモータ軸を持たないでください。 故障、けがの恐れがあります。
	取付方法は必ずお守りください。機器の放熱は規定に従い行ってください。 火災、故障の恐れがあります。 (詳細は、取扱説明書を参照ください。)
	排気口をふさいだり、異物が入らないようにしてください。 火災の恐れがあります。
	サーボコントローラ、サーボドライバと制御盤内面またはその他の機器との間隔は規定の距離を明けてください。故障の恐れがあります。 (詳細は、取扱説明書を参照ください。)
	外付け回生抵抗器を使用する場合は、異常信号で電源を遮断してください。回生トランジスタの故障などにより、回生抵抗器が異常加熱し火災の恐れがあります。
	腐食性ガス、油沫、塵埃、水蒸気、金属粉等のある場所への据付けはしないでください。故障の恐れがあります。
	質の悪い電源への接続(変動±10%以上、パルスノイズ1KV以上)はしないでください。故障の恐れがあります。
	振動の激しい場所や密閉された場所への据付けはしないでください。 故障の恐れがあります。
	周囲温度；サーボコントローラ、サーボドライバ：0℃～45℃ (製品によって0℃～50℃のものがあります。取扱説明書参照) サーボモータ：0℃～40℃
	周囲湿度；サーボコントローラ、サーボドライバ、サーボモータ 85%RH以下(結露のないこと)



注意

	サーボモータは確実に機械へ固定してください。固定が不十分だと運転時に外れることがあります。けが、故障の恐れがあります。
	運転中、サーボモータの回転部には絶対触れないよう、軸にはカバーなどを設けてください。けがの恐れがあります。
	サーボモータの軸端へカップリング結合するときに、ハンマーでたたくなどの衝撃をあてないでください。検出器やベアリングの故障の恐れがあります。
	サーボモータ軸へ許容荷重以上の荷重を与えないでください。ベアリングの破損、軸折損の恐れがあります。
	サーボモータの軸や本体の加工は絶対にしないでください。故障の恐れがあります。

【配線について】






危険




	配線作業や点検は専門の技術者が行ってください。配線は正しく確実に行ってください。サーボモータの暴走や感電の恐れがあります。
	配線材は規定の容量のものをご使用ください。発熱により火災の恐れがあります。
	サーボドライバのアース端子（E又はFG端子）は必ず接地してください。感電の恐れがあります。
	ノイズ耐量の向上、放射ノイズの低減を図るためにも必ず接地してください。接地の方法は、第3種接地（100以下、1.6mm以上）を推奨します。
	ケーブルは傷つけたり、無理なストレスをかけたり、重いものを載せたり、挟み込んだりしないでください。感電の恐れがあります。
	端子接続を間違えないでください。また、決められた電圧以外は印加しないでください。破裂・破損などの恐れがあります。
	サーボドライバが故障した場合は、サーボドライバの電源側で電源を遮断してください。大電流が流れ続けると火災の恐れがあります。



【操作・運転について】

 危険	
	通電中および運転中は、本体カバーを開けないでください。 感電の恐れがあります。
	本体カバーをはずしての運転は行わないでください。高電圧の端子および充電部が露出していますので感電の恐れがあります。
	電源OFF時でも配線作業、定期点検以外では、本体カバーをはずさないでください。ドライバ内部は充電されており、感電の恐れがあります。
 注意	
	運転前に各設定値の確認調整を行ってください。 機械によっては予期しない動きとなる場合があります。
	極端な調整変更は動作が不安定になりますので決して行わないでください。又、点検（モニタ）端子をショートさせないように注意してください。けがの恐れがあります。（詳細は、取扱説明書を参照ください。）
	即時に運転停止し、電源を遮断できるように外部に非常停止回路を設定してください。
	試運転はモータを固定し、機械系と切り放した状態で動作確認してから、機械に取り付けてください。機械の損傷及びけがの恐れがあります。
	アラーム発生時は原因を取り除き、安全を確保してからアラームリセット後、再運転してください。（詳細は、取扱説明書を参照ください。） けがの恐れがあります。
	サーボモータとサーボドライバは指定された組み合わせでご利用ください。 破損の恐れがあります。
	保持ブレーキは、機械の安全を確保するための停止装置ではありません。機械側に安全を確保するための停止装置を設置してください。 けがの恐れがあります。
	瞬時復電後、突然再始動する可能性がありますので、十分注意が必要です。 （再始動しても人に対する安全性を確保するよう機械設定を行ってください。） けがの恐れがあります。
	ノイズフィルタなどにより電磁障害の影響を小さくしてください。サーボドライバの近くで使用される電子機器に電磁障害を与える恐れがあります。
	サーボドライバの放熱器や外付け回生抵抗器、サーボモータのフレーム等は高温になることがありますので不用意にふれないでください。 やけどの恐れがあります。



【保守・点検・部品について】

 危険	
	点検は入力電源を遮断（OFF）し、3分以上経過してから行ってください。 感電の恐れがあります。
	通電状態での点検は行わないでください。 感電の恐れがあります。



 禁止	
	モータのセンサー部はメガーテストおよび耐圧試験を行わないでください。 制御回路を破損させます。
	分解、改造、修理は絶対にしないでください。 無断で行った修理により生じた事故については、一切責任を負いません。

 注意	
	電源ラインのコンデンサは、劣化により容量低下をします。故障による二次災害を防止するため、5年程度で交換されることを推奨します。 その際は弊社営業までご連絡ください。

【廃棄について】

 注意	
	一般産業廃棄物として処理してください。

【その他】

 注意	
	当製品の品質確保には最大限の努力を払っておりますが、予想以上の外来ノイズ、静電気や部品、端子配線等の万一の異常により設定外の動作をすることがありますので、貴社機械やその周辺の安全性には十分なご配慮をお願いします。 けがの恐れがあります。

【保証について】

無償保証期間とその保証範囲

1. 無償保証期間

適正な使用範囲に於いて、貴社または貴社顧客殿での使用開始から12ヶ月未満、または当社出荷後18ヶ月未満のうちいずれか短い方を採用します。

2. 保証の範囲

下記4項目は有償、これ以外は無償の扱いといたします。これらにのらない場合は双方の協議によることと致します。

- 1) 貴社および貴社顧客殿などに於いて、不適切な保管や取扱い、不注意過失及び貴社側の設計に起因する故障の場合。
- 2) 当社の了解なく、貴社側で当社の製品に改造・分解等の手をかけたことに起因する故障の場合。
- 3) 当社製品の仕様範囲外で使用したことに起因する故障の場合。
- 4) その他に、貴社が当社の責任外と認める故障の場合。

なお原則として、修理の対応は日本国内のみとします。保証期間外並びに海外の修理については、その費用、送料は貴社負担とさせていただきます。

また、当社製品以外への損傷、その他の処置に対する補償は対象外とさせていただきます。

1

§ 1 G P A 取扱説明書

目 次

G P A取扱説明書

1	ご使用の前に（使用上の注意事項）	1
2	仕様	3
3	外形寸法	4
3.1	GPA4 ~ 16	4
3.2	GPA24L ~ 40L	5
4	各部の名称	6
4.1	GPA4 ~ 16	6
4.2	GPA24L ~ 40L	7
5	接続上の注意事項	8
5.1	電源入力	8
5.2	モータ出力	9
5.3	回生エネルギー吸収能力	9
5.4	ダイナミックブレーキ能力	10
6	外部接続	11
6.1	接続例	11
6.1.1	制御入出力コネクタの接続	11
6.1.2	制御入出力コネクタの接続（「PC-XII シリーズ」と接続する場合）	12
6.1.3	電源 / モータとの接続（標準インクリメンタルエンコーダ）	13
6.1.3.1	GPA4 ~ 16	13
6.1.3.2	GPA24L ~ 40L	14
6.1.4	電源 / モータとの接続（ニコン製アブソリュートエンコーダ）	15
6.1.4.1	GPA4 ~ 16	15
6.1.4.2	GPA24L ~ 40L	16
6.2	入出力一覧表	17
6.2.1	CN1 制御入出力コネクタ	17
6.2.2	CN2 エンコーダコネクタ	18
6.2.3	CN3 通信コネクタ	18
6.2.4	TB1 端子台	19
6.2.4.1	GPA4 ~ 16	19
6.2.4.2	GPA24L ~ 40L	19
6.3	制御入出力コネクタ（CN1）の詳細	20
6.3.1	外部速度入力	20
6.3.2	外部トルク入力	20
6.3.3	サーボON入力	21
6.3.4	アラームリセット入力	21
6.3.5	正転始動 / 逆転始動入力	21
6.3.6	指令選択 1 / 指令選択 2 入力	21
6.3.7	ゲイン選択入力	21

6.3.8	正転停止 / 逆転停止入力	21
6.3.9	入力コモン	21
6.3.10	ゼロ速度出力	22
6.3.11	ブレーキ制御出力	22
6.3.12	アラーム出力	22
6.3.13	出力コモン	22
6.3.14	エンコーダ信号出力	23
6.3.15	信号コモン	23
6.3.16	接地	23
6.4	エンコーダコネクタ (CN2) の詳細	24
6.5	通信コネクタ (CN3) の詳細	24
6.6	端子台 (TB1) の詳細	25
6.6.1	制御電源入力	25
6.6.2	主電源入力	25
6.6.3	モータ出力	25
6.6.4	接地	25
6.6.5	外付け回生抵抗	25
7	パラメータ	26
7.1	システムパラメータの詳細	26
7.1.1	制御モード	26
7.1.2	指令極性	26
7.1.3	サーボロック	26
7.1.4	外部制限入力	26
7.1.5	メカロック判定	27
7.1.6	ゼロ速度判定範囲	27
7.1.7	速度制限	27
7.1.8	許容位置偏差	27
7.1.9	トルク制限	27
7.1.10	速度入力係数	27
7.1.11	トルク入力係数	28
7.1.12	加速時定数	28
7.1.13	減速時定数	28
7.1.14	S字加減速時定数	28
7.1.15	点検端子 1 出力選択	29
7.1.16	点検端子 2 出力選択	29
7.1.17	点検端子 1 出力係数	29
7.1.18	点検端子 2 出力係数	29
7.2	サーボパラメータの詳細	30

7.2.1	位置ループゲイン 1、2	30
7.2.2	速度ループゲイン 1、2	30
7.2.3	速度ループ積分補償ゲイン 1、2	30
7.2.4	ゲインボリューム	30
7.2.5	内部指令 1、2、3	31
7.2.6	速度入力オフセット	31
7.2.7	トルク入力オフセット	31
7.3	出荷時の設定	32
8	表示内容	33
8.1	LED表示	33
8.1.1	RDY	33
8.1.2	SRV	33
8.2	通信による状態表示	33
8.2.1	外部速度入力	33
8.2.2	外部トルク入力	33
8.2.3	帰還パルス	33
8.2.4	速度	33
8.2.5	トルク	33
8.2.6	負荷率	33
8.2.7	アラーム	33
9	点検端子	34
9.1	速度	34
9.2	トルク	34
9.3	位置偏差	34
9.4	負荷率	34
10	試運転・調整	35
10.1	試運転	35
10.2	調整	36
11	通信機能	37
11.1	起動方法	37
11.2	メニュー画面の使用方法	38
11.3	パラメータの変更方法	38
11.4	状態・アラーム	39
11.5	入出力状態、出力テスト	40
11.6	パラメータの保存	41
11.7	パラメータの読み出し	41
11.8	コマンド書式	42
12	保護機能	43

12.1	保護機能の内容	43
12.1.1	パワーTrサーマル	43
12.1.2	回生抵抗サーマル	43
12.1.3	ソフトチャージ未完了	43
12.1.4	過電流	43
12.1.5	過電圧	43
12.1.6	電圧低下	43
12.1.7	位置偏差異常	43
12.1.8	メカロック	43
12.1.9	過速度	44
12.1.10	過負荷	44
12.1.11	エンコーダ異常	44
12.1.12	ユーザメモリ異常	44
12.1.13	メーカーメモリ異常	44
12.1.14	CPU異常	44
12.2	トラブルと対策	45
12.2.1	対策フロー	46
13	オプション	47
13.1	モータケーブル	47
13.2	エンコーダケーブル	47
13.3	通信ケーブル	48
13.4	通信ソフト (PC-98 / IBM互換機用)	48
13.5	予備コネクタ	48
13.6	外付け回生抵抗器	49
13.7	ノイズフィルタボード	49
14	最後に	51
15	索引	52

1 ご使用の前に（使用上の注意事項）

本機を取り扱う際に、ご留意いただきたい一般的な注意事項を以下に示します。

ご利用の前に、必ずお読み下さい。

- 1) 本製品には以下の物が付属品としてついています。使用する前に確認してください。

取扱説明書（現在お読みになっているものです）

制御入出力（CN1）用コネクタ、コネクタカバー

本シリーズの関連パーツとして、モータ用ケーブル、エンコーダ用ケーブル、外付け再生抵抗器などのオプションパーツを用意してありますので、必要に応じて選定いただき、本製品とは別途に、関連パーツもご購入ください。

- 2) 本製品は弊社製 AC サーボモータ「LNE・LNE・CNE・ABS シリーズ」と標準適合いたします。

推奨モータ以外のモータとの組み合わせによって発生したトラブルに関しましては、一切の責任を持ちませんので、ご注意ください。

推奨モータ以外のモータを駆動したい場合は、前もって弊社営業担当にご相談ください。

- 3) 使用環境により漏電の心配がある場合は、絶縁トランスまたは漏電ブレーカのご使用をお奨めします。電源はトランスレスとなっているため、電源ラインとモータラインは絶縁されていません。ご注意ください。

- 4) 感電防止のため、本機の接地端子 E(PE)は必ずアースに落としてください。また、モータの接地端子 Eも同様にアースに落としてください。

- 5) 制御電源入力端子 r, t (L1C, L2C) と主電源入力端子 R, S, T (L1, L2, L3) 以外には、電源接続を絶対にしないでください。また、制御電源を接続せずに主電源だけを投入するとドライバが破損する恐れがあるので絶対に行わないでください。

- 6) 運転時に、モータケーブルをメカにはさんだり、不完全な配線で、断線や接地点に落さないよう注意してください。ドライバが破損する恐れがあります。

- 7) モータの回転方向は、弊社ではモータ軸を見て反時計方向（CCW）を正回転と取り決めています。この取り決めにしたがって本書は記述されています。

- 8) 電源・モータケーブルは、外部にノイズの影響を与えないように、信号線、制御系の電源ラインとは別系統で配線してください。



- 9) メガータストに関して

本製品のメガータストは、内部制御回路の破壊につながる恐れがあるので、絶対に行わないでください。

- 10) 本製品は、組み合わせられるモータ/センサーに合わせた定数を内部に持っています。このため、内部データと異なるモータ/センサーの運転を行いますとモータやドライバが破損する恐れがあります。次のコードが一致していることを確かめてからご使用ください。

モータ銘版の M・CODE, S・CODE

ドライバ銘版の M・CODE, S・CODE

- 11) 保存条件 -15[°C] ~ 80[°C]、湿度 90[%]Rh 以下（ホコリがかぶらず結露、凍結がないこと）

- 12) 次のような環境での使用は避けてください。

ドライバ～モータ間のケーブル長が 20[m] を越える距離

50[°C] 以上、0[°C] 以下、相対湿度 90[%]Rh 以上の雰囲気

振動の激しい場所や密閉された場所

腐食性ガス、油沫、塵埃、金属粉等の多い場所

質の悪い電源への接続（変動 +10, -15[%] 以上、パルスノイズ 1,000[V] 以上）

13) 放熱によりドライバの能力が大きくなりますので、次のような点にご留意ください。

下図のように文字が正面に見えるよう、必ず垂直に取付けてください。

上下逆さまや横に水平に取付けたりしますと、ドライバが局部的に過熱する可能性があり、トラブルを起こす恐れがあります。必ず、下図のような標準の取付け方向としてください。

熱干渉を避けるため、他の機器や壁とは、下図に示す間隔を開けてください。

2台以上設置する場合は、以下のように配慮してください。

横に配置する場合

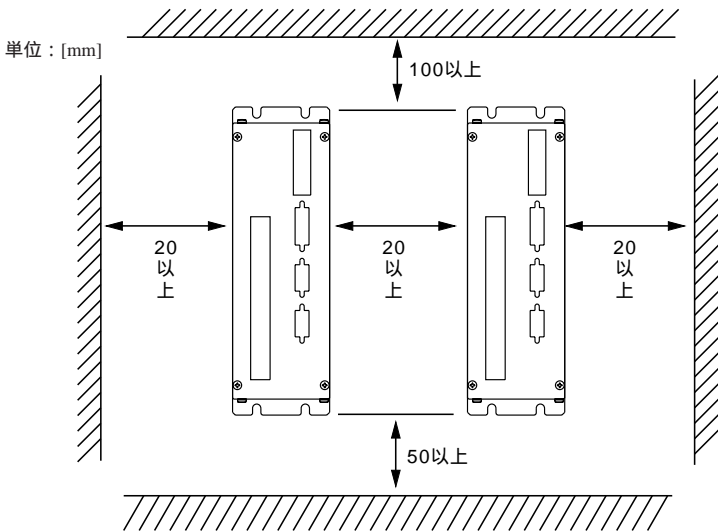
下図のように配置してください。

上下に配置する場合

下のドライバの発熱が上のドライバに直接当たらないように間に仕切板を入れ、本体と仕切板とは100[mm]以上あけてください。

熱がこもらない場所に設置し、ファンにより強制通風すると効果的です。

(注) ただし、ファンによる強制通風が行われる場合は、設置間隔を20[mm]以下としても結構です。



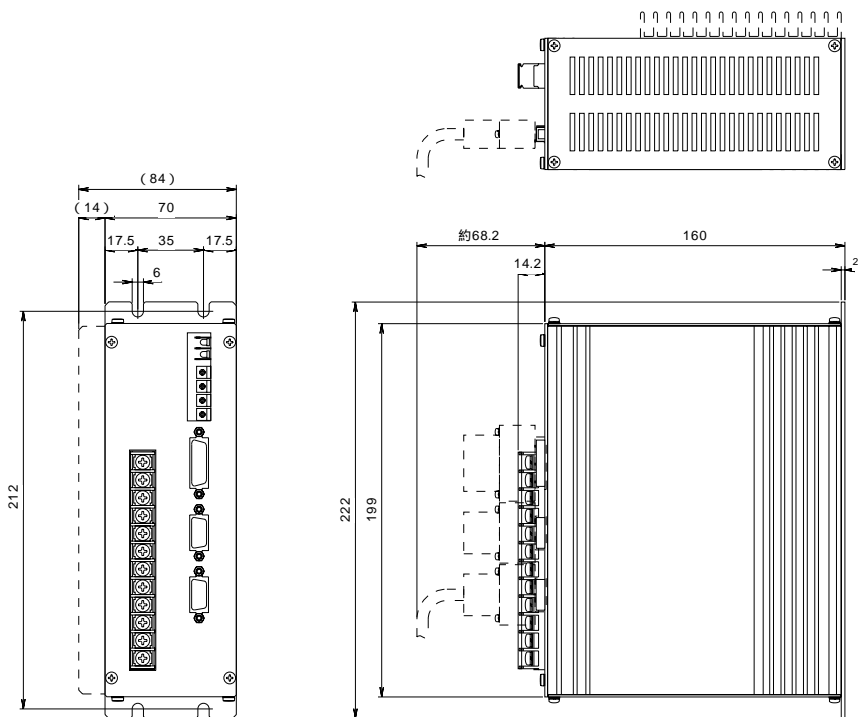
2 仕様

ドライバ形式	GPA-4	GPA-6	GPA-8	GPA-12	GPA-16	GPA-24L	GPA-40L
最大ピーク電流[A]	4.0	6.0	8.0	12.0	16.0	24.0	40.0
連続定格電流[Arms]	0.6	1.0	1.5	2.4	3.8	5.8	8.4
重量 [Kg]	1.2			1.8		3.0	3.6
使用電源	制御電源 単相 200[V] (200[V] ~ 240[V]) 主電源 3相 200[V] (200[V] ~ 240[V])						
速度入力	±10 [V] 速度制御時は速度指令入力として、トルク制御時は速度制限として使用。						
速度制御範囲	1 : 2000以上						
速度指令選択	外部速度1速、内部速度3速の選択が可能。 外部：速度入力 0 [V] ~ ±10 [V] 内部：0 [rpm] ~ ±7679 [rpm] (モータの最大回転数を超えない範囲で設定。)						
速度加減速	加速時間と減速時間をパラメータにより設定することができます。						
速度S字加減速	S字加減速係数の設定が可能です。						
ポジションキープ機能	始動OFF時にポジションキープが可能です。						
ゲイン切換	サーボゲインを2セット持ち、入力により切り換えることができます。						
トルク制限	内部パラメータで設定された値と、トルク入力により制限できます。						
トルク入力	±10 [V] トルク制御時はトルク指令入力として、速度制御時はトルク制限として使用。						
トルク指令選択	外部トルク1種、内部トルク3種の選択が可能。 外部：トルク入力 0 [V] ~ ±10 [V] 内部：0 [%] ~ ±1000 [%] (モータの最大トルクを超えない範囲で設定。)						
速度制限	内部パラメータで設定された値と、速度入力により制限できます。						
制御入出力	入力：サーボON、アラームリセット、正転始動、逆転始動、指令選択1・2、 ゲイン選択、正転停止、逆転停止、 出力：ゼロ速度、ブレーキ制御、アラーム						
位置センサ	同期信号U、V、W付き インクリメンタルエンコーダ ニコン製 アブソリュートエンコーダ 多摩川精機製省結線タイプ インクリメンタルエンコーダ						
エンコーダ出力	エンコーダ信号A、B、Zをそのまま出力。出力形式はラインドライバ。						
モニタ出力	アナログ電圧で運転状態モニタ可能。1ch：速度モニタ、2ch：発生トルク (パラメータにより偏差、速度、トルク、負荷率を選択可能)						
LED表示	READY,SERVO/ALARMの2点表示。						
ゲイン設定	位置アンプ：ループゲインで設定。(ポジションキープ時有効) 速度アンプ：ループゲイン、積分補償ゲインをボリュームで設定。 (ゲインの値はパラメータで固定可能。)						
制限機能	速度制限(モータの最大回転数) トルク制限(定格の約300[%])						
保持ブレーキ操作	ブレーキ制御出力を用いることにより、サーボと保持ブレーキを同期させることが可能。						
保護機能	過負荷、過電流、過熱、回生異常、エンコーダ異常、CPU異常、許容偏差オーバ、メカロック判定、メモリ異常など。						
その他の機能	突入電流軽減回路内蔵、回生エネルギー吸収回路内蔵(GPA-6,8を除く)。						

3 外形寸法
3.1 GPA-4 ~ 16

単位：[mm]

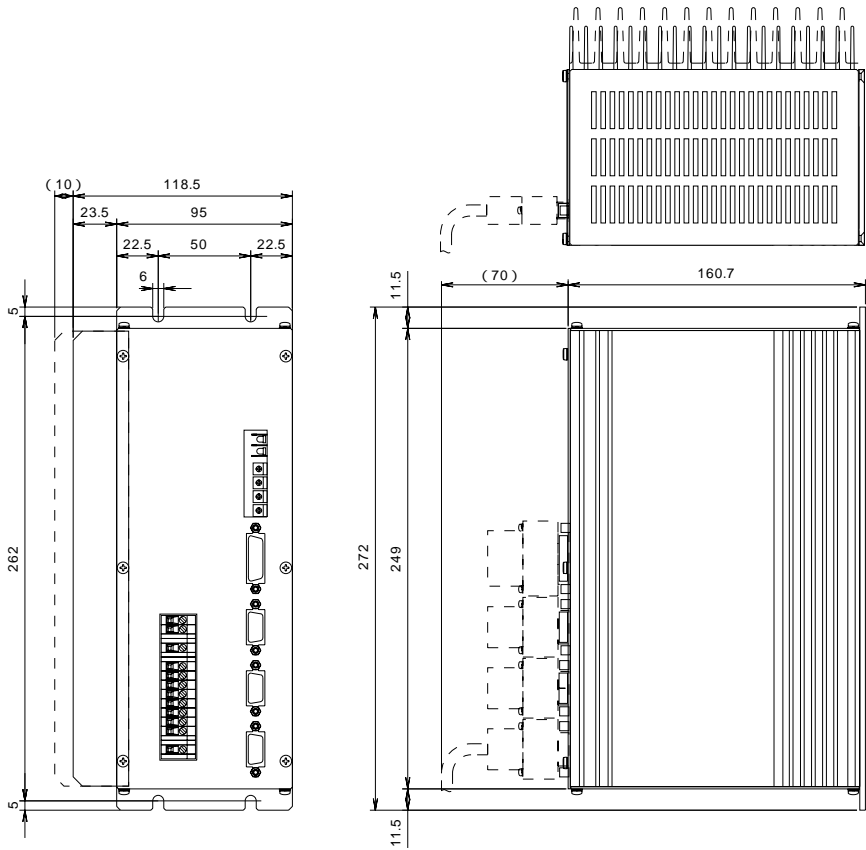
()内寸法は GPA-12,16 に適用します。



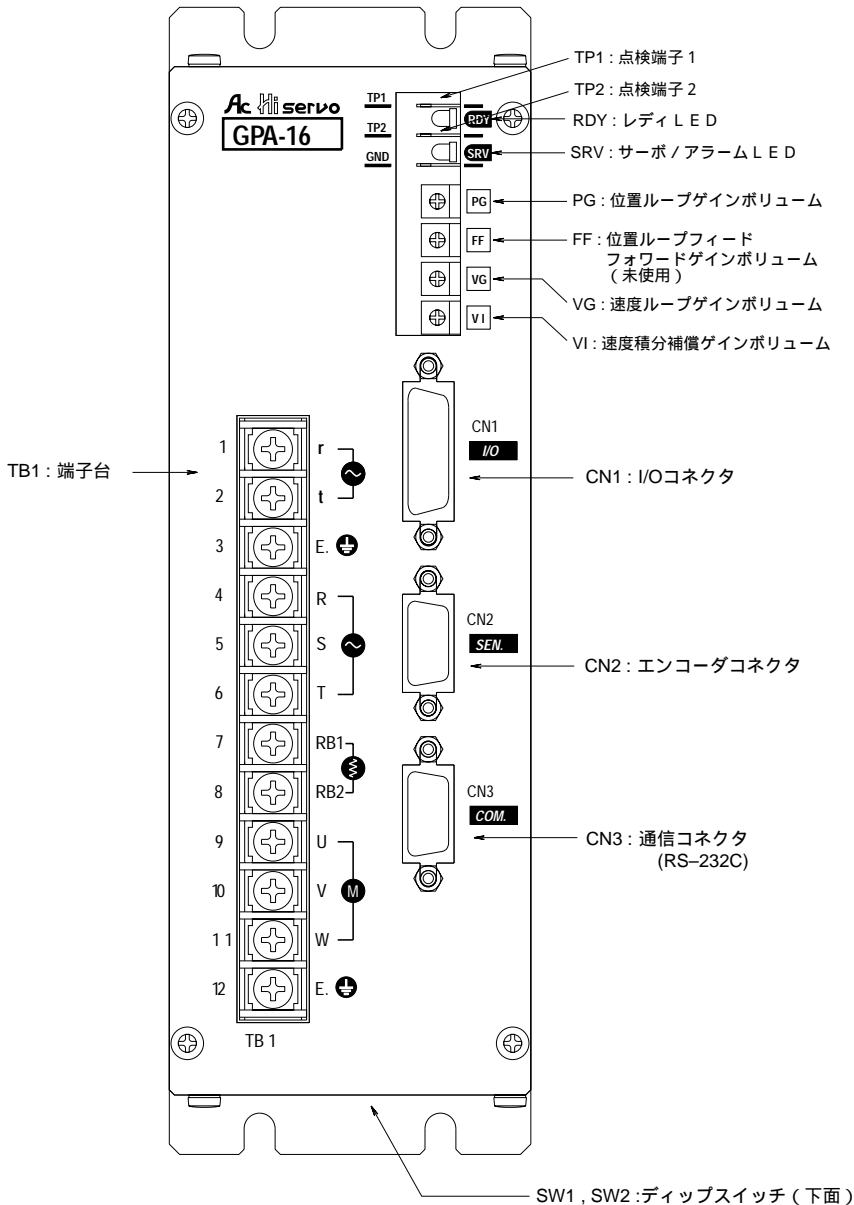
3.2 GPA-24L ~ 40L

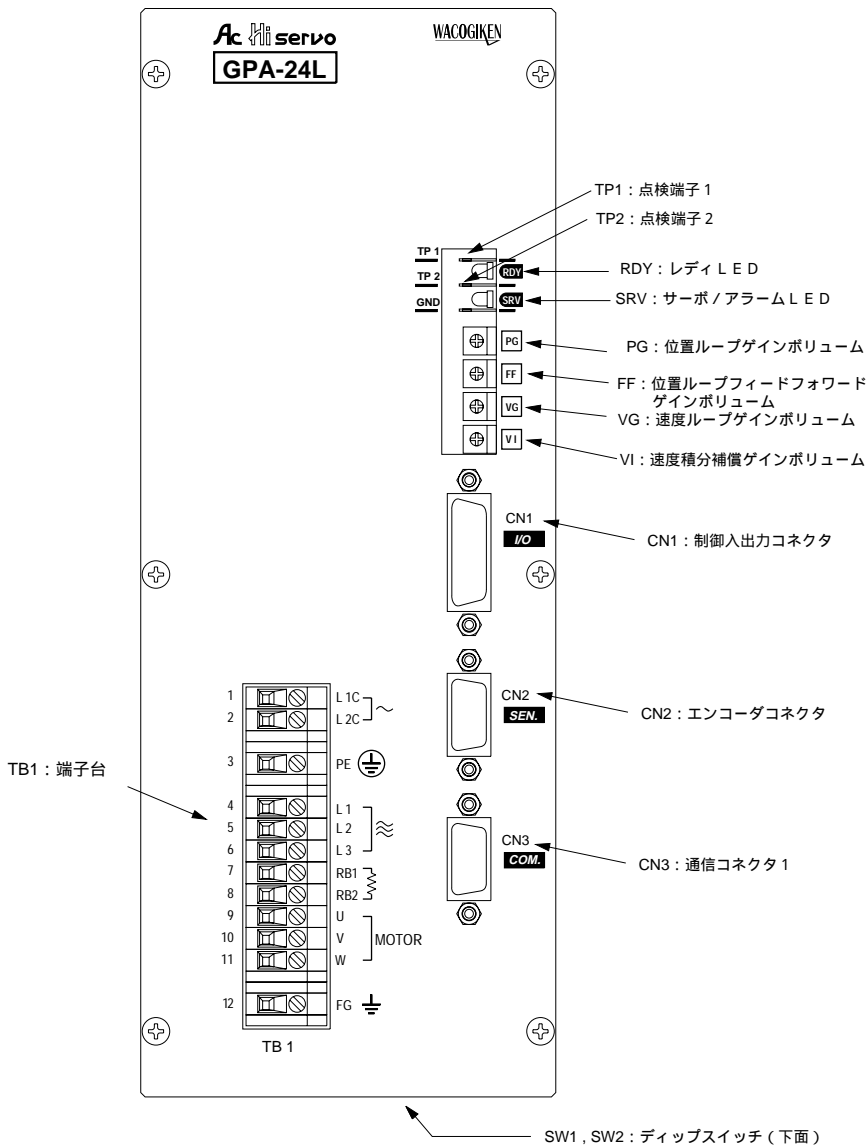
単位：[mm]

() 内寸法は GPA-40L に適用します。



4 各部の名称
4.1 GPA-4 ~ 16





5 接続上の注意事項

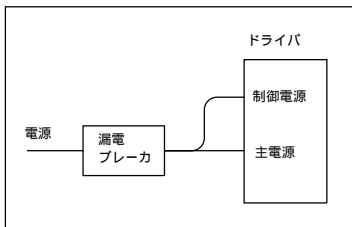
接続回路については次の6項「外部接続について」を参照してください。

5.1 電源入力

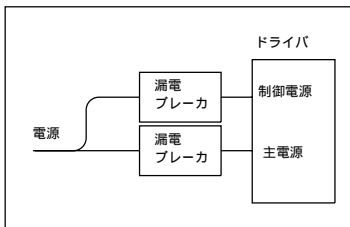
本ドライバの主電源と制御電源は入力が別々で、制御電源は単相 200[V] 級、主電源には 3 相 200[V] 級を使用します。許容電圧変動範囲は、170[V] ~ 264[V] です。

電源についての注意

- 1) 漏電ブレーカを設置する場合はドライバの設置されているユニットの入り口にひとつとしてください。ドライバの主電源と制御電源それぞれに別の漏電ブレーカを設置した場合ブレーカが誤動作することがあります。



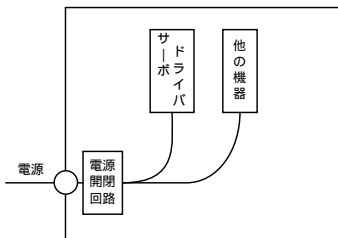
良い例



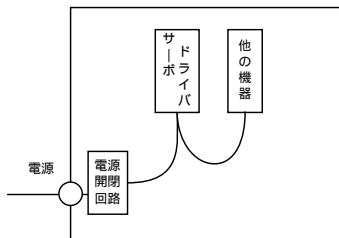
悪い例

- 2) 電源入力部はコンデンサインプット型です。

電源投入時の突入電流を軽減する回路が内蔵されていますので、極端なライン電圧変動はありませんが、ドライバへの電源配線はなるべく渡り配線はせずに、盤内の電源供給口から個別に引いてください。



良い例



悪い例

- 3) 電源の入切は頻繁に行わないでください。電源の再投入は 3 0 秒以上の時間間隔をあげてください。
- 4) 感電防止、外来ノイズによるドライバの誤動作防止及びラジオノイズ低減のため、必ず接地してください。接地配線は、渡り配線せずに各ユニットごとに個別に行なってください。
- 5) 制御電源を入れずに主電源だけ投入することは絶対に行わないでください。ドライバが破損する恐れがあります。

5.2 モータ出力

モータの出力端子は相順を間違えないように接続してください。

モータの接続は、オプションの標準ケーブルをなるべく利用して確실히行ってください。

ユーザトラブルで一番多いのは、このモータ結線が不完全であったために起きた事故です。

慎重に行ってください。

モータ接続の注意

- 1) ドライバ本体通電時は、絶対に作業しないでください。必ず電源を遮断してから行なってください。
- 2) モータが可動部に取り付けられているときは、モータケーブルにストレスが加わらないようにたるみをもたせるなど注意してください。ケーブルをメカ可動部にはさんだり、メカの角にひっかけて地絡事故を起こした場合、ドライバが破損する恐れがありますので注意してください。

5.3 回生エネルギー吸収能力

GPA-12 ~ 40L のドライバには回生抵抗器が内蔵されており、回生エネルギーが大きい場合にそれを吸収する機能を持っています。連続して回生吸収可能な運転の目安として、以下の定義を基に負荷イナーシャの大きさと回生頻度との関係グラフを示します。

グラフの許容範囲を越える負荷イナーシャや回生頻度で使用した場合、その回生エネルギーを吸収しきれない恐れがあります。このような異常回生状態では回生抵抗器が加熱してサーモスイッチが作動し回生異常アラームとなったり、DC 主電源電圧が異常に上昇して過電圧アラームとなりドライバは停止（出力遮断）します。

このような場合は、オプションの外付け回生抵抗器をドライバ本体に接続して回生エネルギー吸収能力を強化してご使用ください。

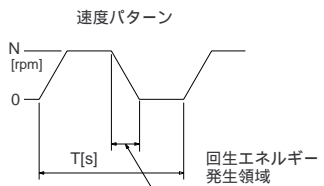
外付け回生抵抗器は、専用の抵抗器が用意されており、1本だけ追加できます。外付け抵抗器は、内蔵のものとは並列接続になりますので、専用の外付け回生抵抗器より抵抗値の小さい抵抗の接続は、ドライバの破損を招きます。絶対に接続しないでください。

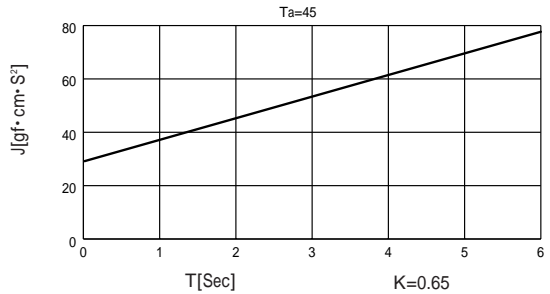
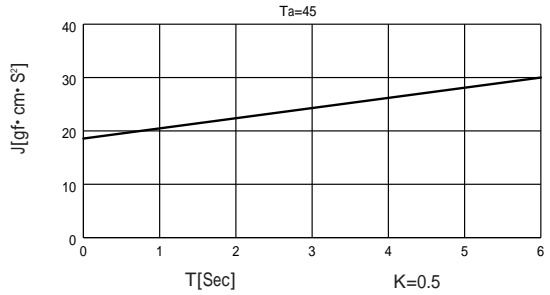
（グラフの定義）

台形波速度パターンでモータを 0[rpm] から定格回転数 N [rpm] まで加速、減速を繰り返し行うとき、回生エネルギーは 1 周期に 1 回、減速時に発生します。この時に回生吸収抵抗の熱容量が許容できる最短周期 T [s] と負荷イナーシャ J [gf·cm²] との関係グラフを示します。なお、オプションの外付け回生抵抗器を追加する場合は、グラフの横軸の T [s] の値を K 倍してください。

（注）

GPA-4, 6, 8 のドライバには回生抵抗器が内蔵されておりません。負荷イナーシャ（モータイナーシャを含む）を 8.0[gf·cm²] 以内でご使用ください。この場合、回生頻度の制限はありません。





5.4 ダイナミックブレーキ能力

本ドライバは全機種ダイナミックブレーキを内蔵しています。この機能はサーボ OFF 時に働きます。

このダイナミックブレーキは、システム異常が発生した場合のモータ制動を目的としています。

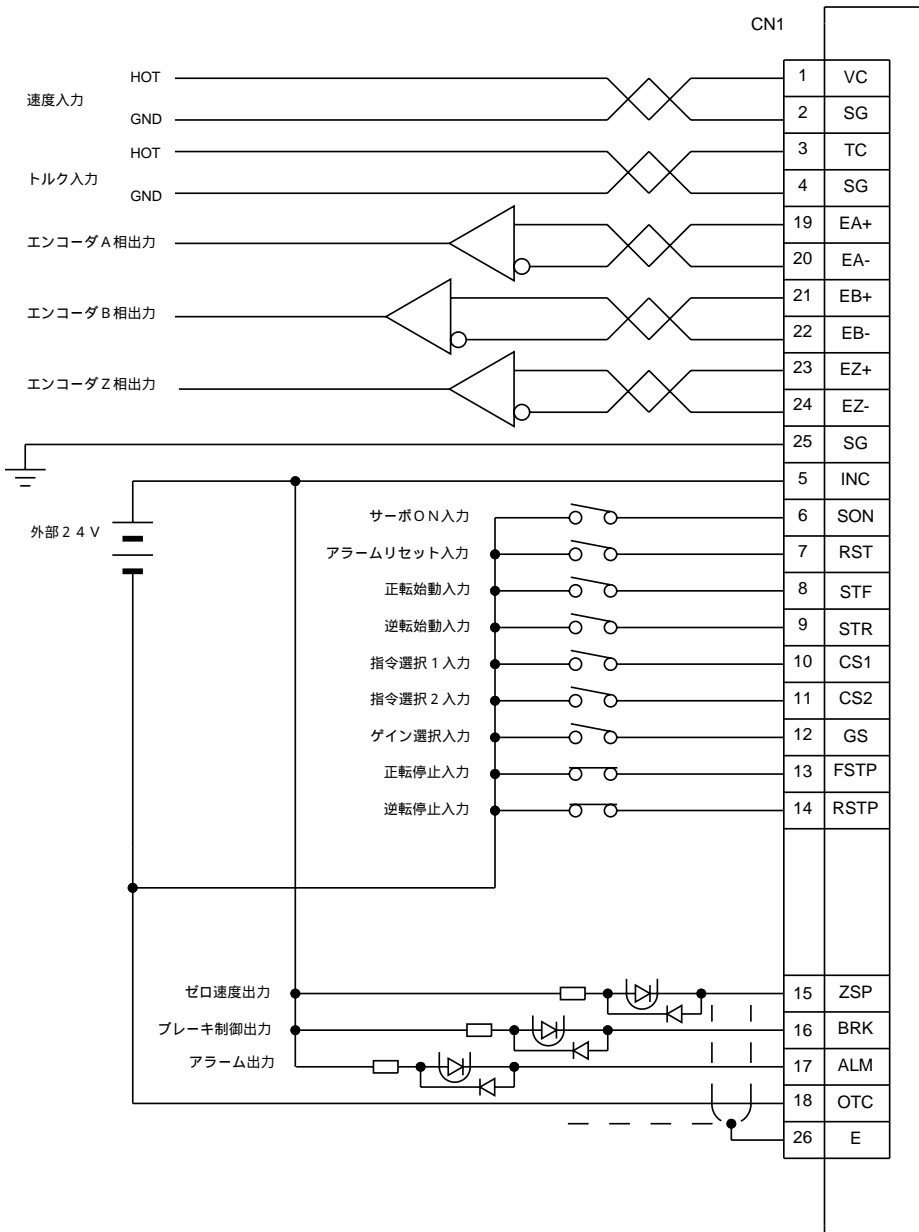
重力方向負荷の場合、ダイナミックブレーキによる制動が連続的に動作することがありますが、メカブレーキとの併用等で、かならず 3 秒以内で機械的に固定してください。

短い間隔での繰り返し制動あるいは 3 秒より長い時間の連続制動を行うと、ドライバの破損を招くことがありますのでじゅうぶんご注意ください。

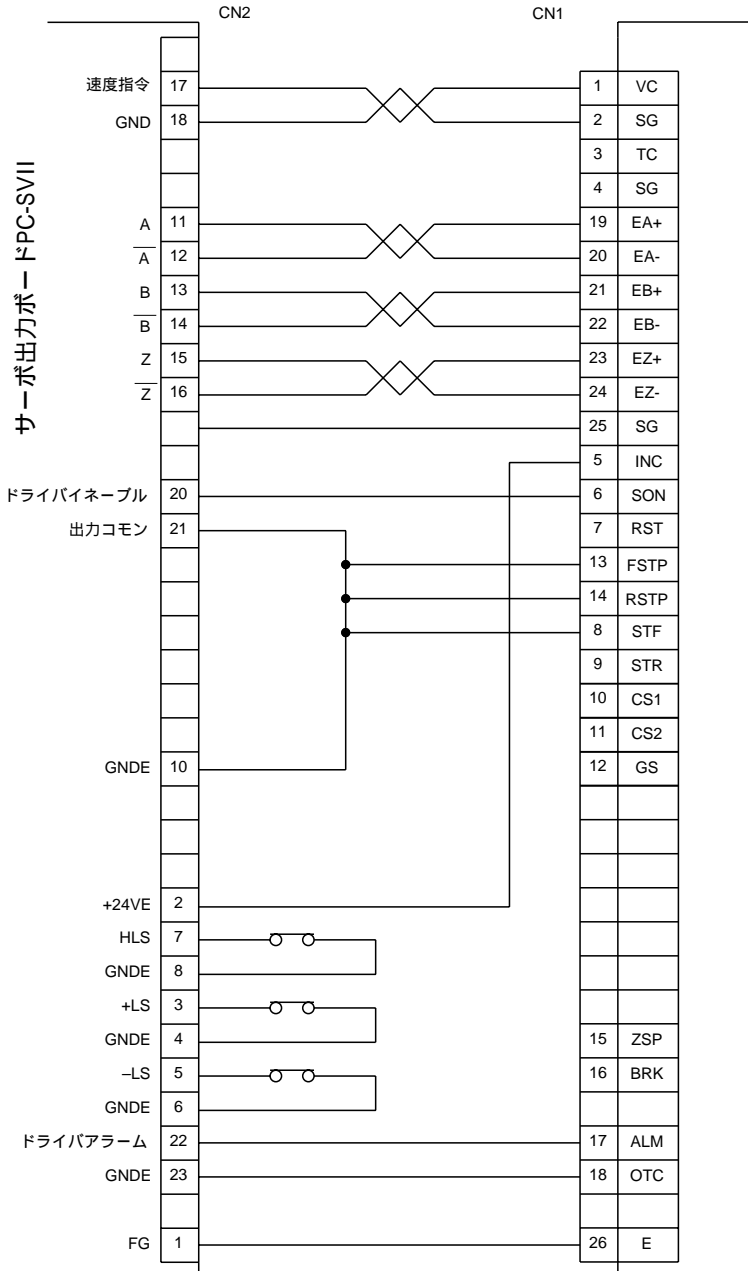
6 外部接続について

6.1 接続例

6.1.1 制御入出力コネクタの接続

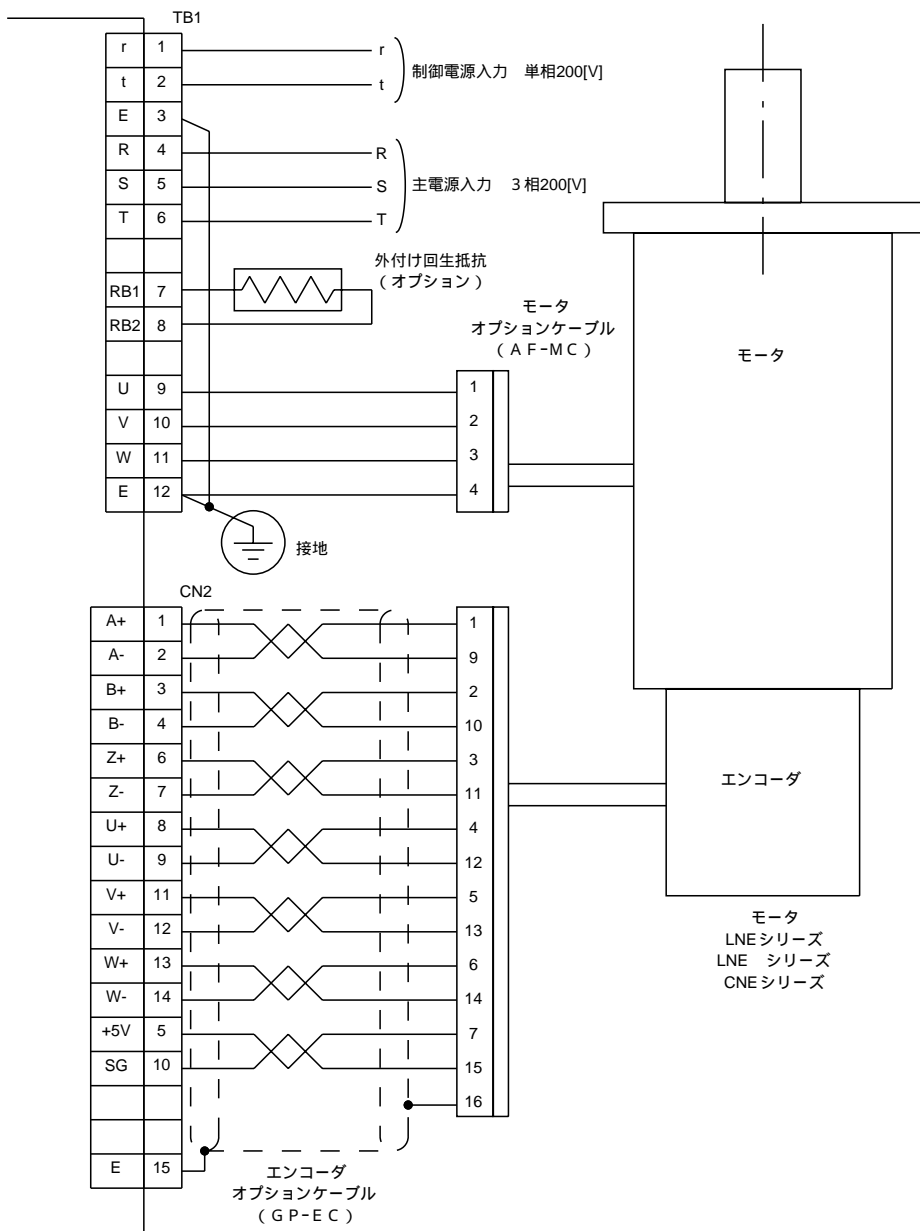


6.1.2 制御入出力コネクタの接続 (プログラムコントローラ「PC-XII シリーズ」と接続する場合)

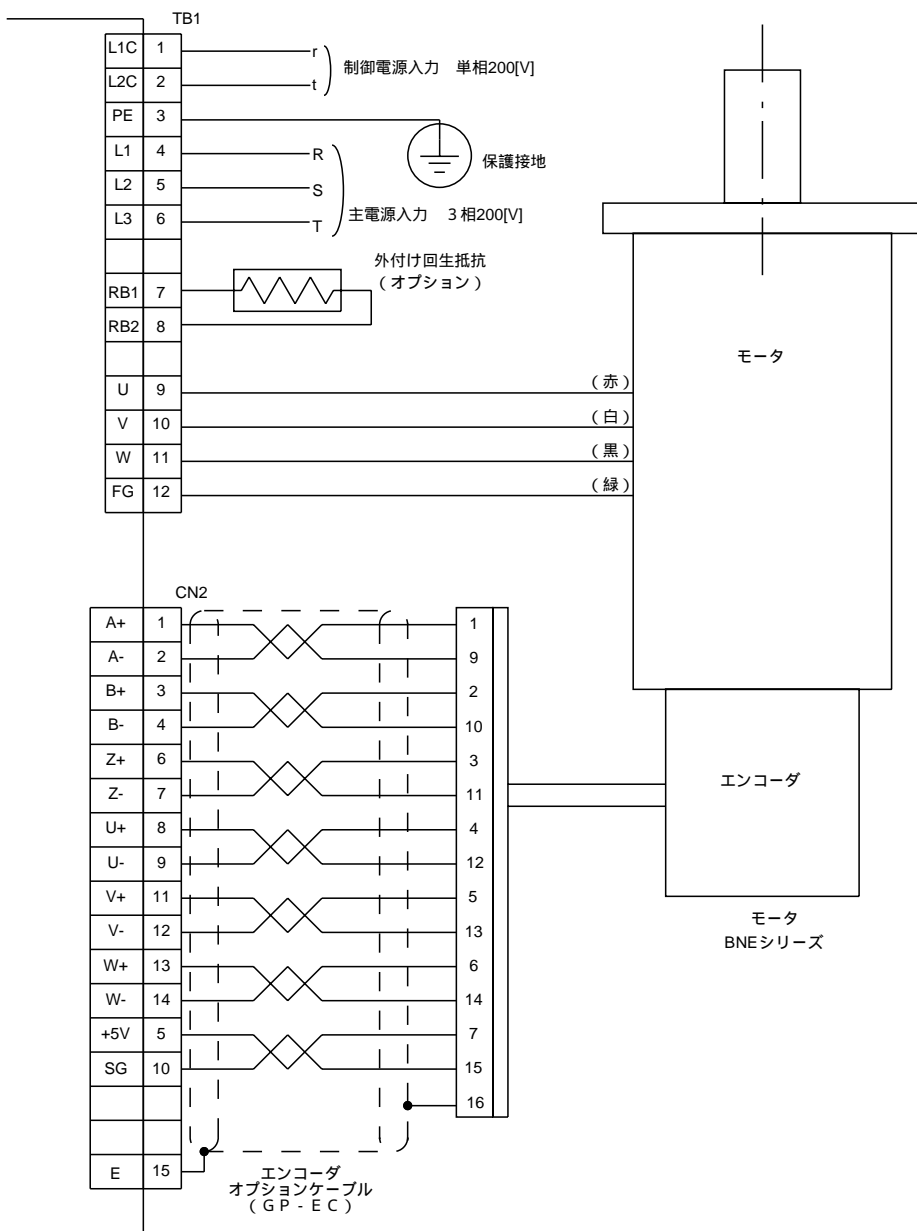


6.1.3 電源 / モータとの接続 (標準インクリメンタルエンコーダ)

6.1.3.1 GPA-4 ~ 16

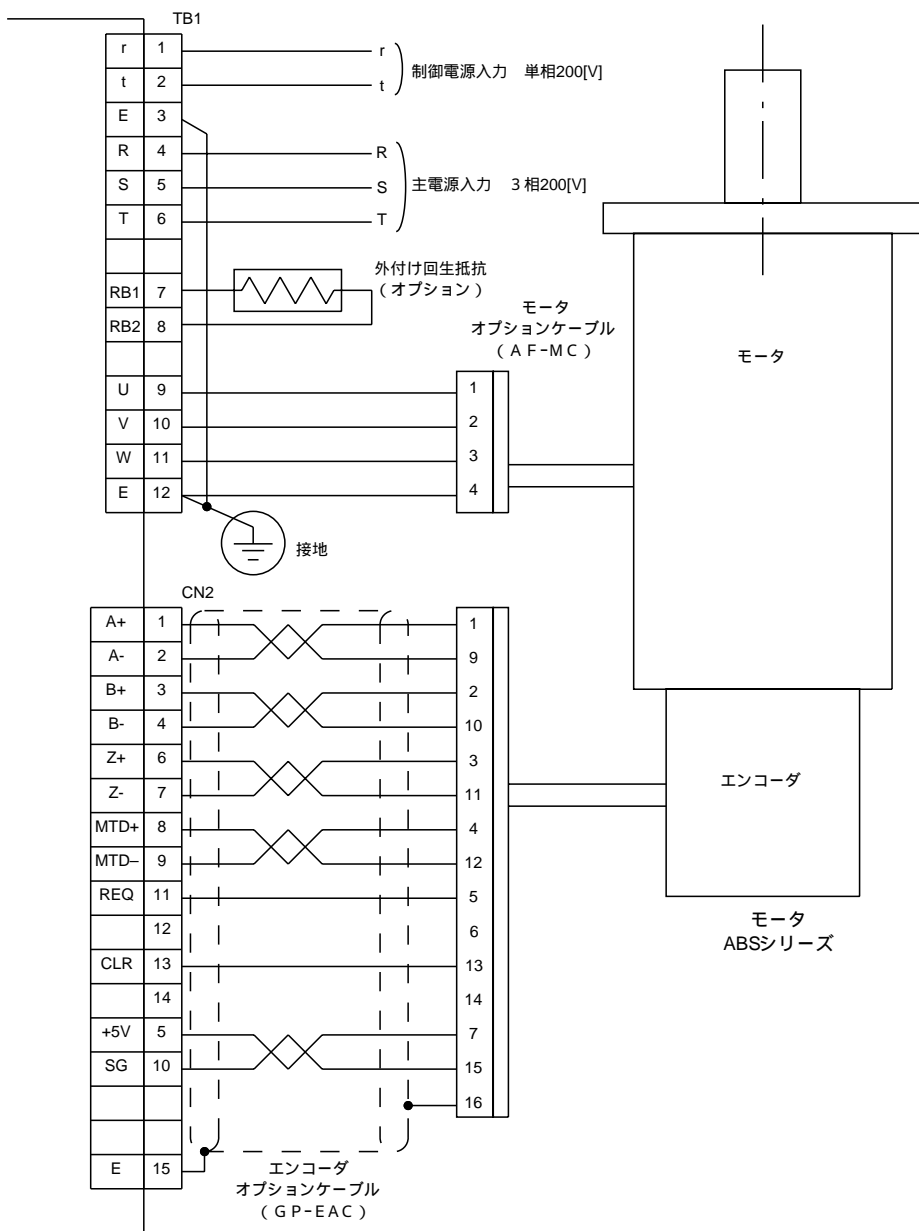


6.1.3.1 GPA-24L ~ 40L

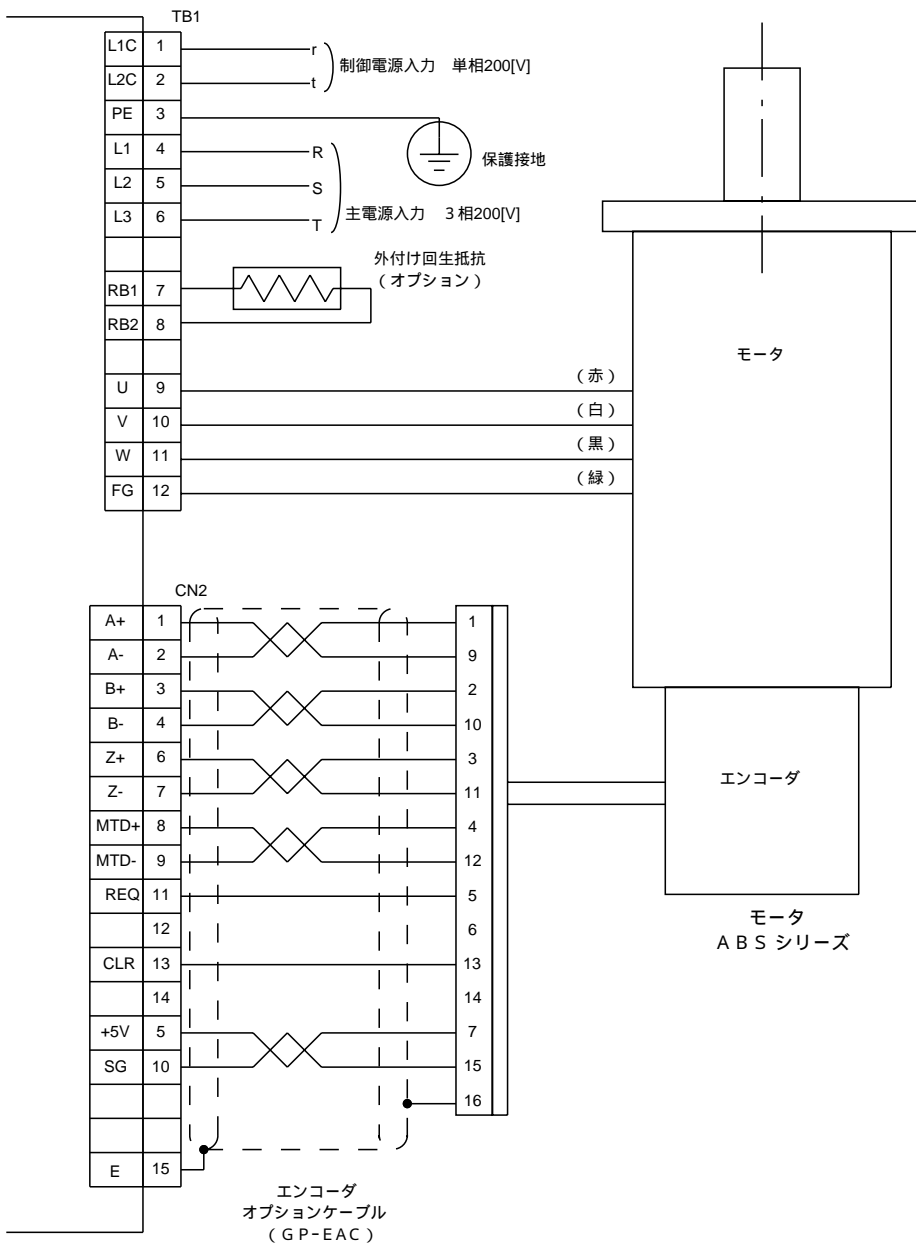


6.1.4 電源 / モータとの接続 (ニコン製アブソリュートエンコーダ)

6.1.4.1 GPA-4 ~ 16



6.1.4.1 GPA-24L ~ 40L



6.2 入出力一覧表

6.2.1 CN1 制御入出力コネクタ

ピン番号	名称	略名
1	速度アナログ入力	VC
2	信号コモン	SG
3	トルクアナログ入力	TC
4	信号コモン	SG
5	入力コモン	INC
6	サーボON入力	SON
7	アラームリセット入力	RST
8	正転始動入力	STF
9	逆転始動入力	STR
10	指令選択1入力	CS1
11	指令選択2入力	CS2
12	ゲイン選択入力	GS
13	正転停止入力	FSTP
14	逆転停止入力	RSTP
15	ゼロ速度出力	ZSP
16	ブレーキ制御出力	BRK
17	アラーム出力	ALM
18	出力コモン	OTC
19	エンコーダ A 相 + 出力	EA+
20	エンコーダ A 相 - 出力	EA-
21	エンコーダ B 相 + 出力	EB+
22	エンコーダ B 相 - 出力	EB-
23	エンコーダ Z 相 + 出力	EZ+
24	エンコーダ Z 相 - 出力	EZ-
25	信号コモン	SG
26	フレームグランド	E

6.2.2 CN2 エンコーダコネクタ

ピン番号	名称	略名
1	エンコーダ A 相 +	A+
2	エンコーダ A 相 -	A-
3	エンコーダ B 相 +	B+
4	エンコーダ B 相 -	B-
5	エンコーダ電源 +5V	+5V
6	エンコーダ Z 相 +	Z+
7	エンコーダ Z 相 -	Z-
8	エンコーダ U 相 +	U+
	ABS 多回転 +	MTD+
9	エンコーダ U 相 -	U-
	ABS 多回転 -	MTD-
10	エンコーダ電源 GND	SG
11	エンコーダ V 相 +	V+
	ABS リクエスト	REQ
12	エンコーダ V 相 -	V-
13	エンコーダ W 相 +	W+
	ABS クリア	CLR
14	エンコーダ W 相 -	W-
15	フレームグランド (シールド接続)	E

6.2.3 CN3 通信コネクタ(RS-232C)

ピン番号	名称	略名
1	信号コモン	SG
2		
3	送信	TD
4	受信	RD
5		
6		
7		
8		
9		

6.2.4 TB1 端子台

6.2.4.1 GPA-4 ~ 16

ピン番号	名称	略名
1	制御電源入力	r
2	制御電源入力	t
3	接地	E
4	主電源入力	R
5	主電源入力	S
6	主電源入力	T
7	外付け回生抵抗器（オプション）	RB1
8	外付け回生抵抗器（オプション）	RB2
9	モータU相出力	U
10	モータV相出力	V
11	モータW相出力	W
12	モータ FG 接続	E

TB1-3(E) と TB1-12(E) は CN1-26(E) と CN2-15(E) に内部で接続しています。

6.2.4.2 GPA-24L ~ 40L

ピン番号	名称	略名
1	制御電源入力	L1C
2	制御電源入力	L2C
3	保護接地	PE
4	主電源入力	L1
5	主電源入力	L2
6	主電源入力	L3
7	外付け回生抵抗器（オプション）	RB1
8	外付け回生抵抗器（オプション）	RB2
9	モータU相出力	U
10	モータV相出力	V
11	モータW相出力	W
12	モータ FG 接続	FG

TB1-3(PE) と TB1-12(FG) は CN1-26(E) と CN2-15(E) に内部で接続しています。

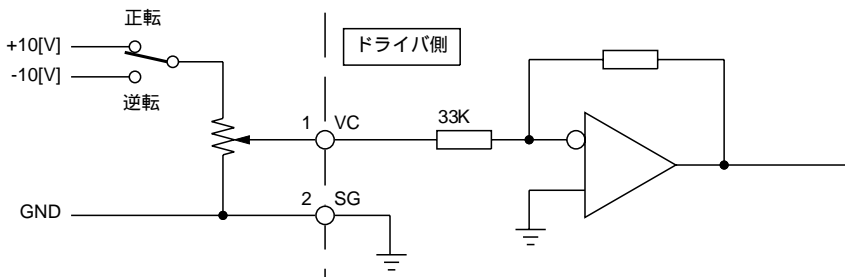
6.3 制御入力コネクタ (CN1) の詳細

6.3.1 外部速度入力 VC CN1-1

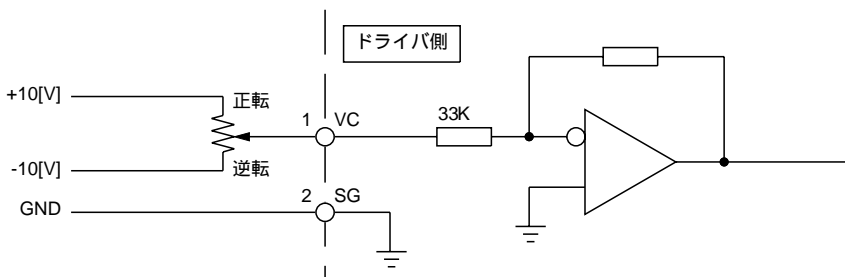
外部からのモータの指令回転速度を設定します。0[V] ~ ± 10[V] 入力、コモンは SG (CN1-2,4) です。

10[V] を入力したときのモータの回転速度は速度入力係数 (システムパラメータ) で設定することができます。

トルク制御モードで使用している場合で、外部制限有効 / 無効 (システムパラメータ) が有効の場合、この入力は外部からのモータ速度の制限入力となります。0[V] ~ +10[V] 入力、+10[V] 入力したときに速度入力係数で設定した速度で制限されます。



1 方向の可変速度制御 (正・逆切換)



正・逆転連続可変速度制御

6.3.2 外部トルク入力 TC CN1-3

外部からのモータのトルク指令を設定します。0[V] ~ ± 10[V] 入力、コモンは SG (CN1-2,4) です。

10[V] を入力したときのモータの指令トルクはトルク入力係数 (システムパラメータ) で設定することができます。

速度制御モードで使用している場合で、外部制限有効 / 無効 (システムパラメータ) が有効の場合、この入力は外部からのモータトルクの制限入力となります。0[V] ~ +10[V] 入力、+10[V] 入力したときにトルク入力係数で設定したトルクで制限されます。

試験段階で試験的にモータを回したり、本ドライバをスピードコントローラとして使用する場合、上図のように外部の ± 15[V] 電源を用意して指令を与えてください。このとき、15[V] を超えることがないようにしてください。

6.3.3 サーボON入力 SON CN1-6

ドライバの出力を禁止するインターロック入力です。この入力端子と外部供給電源（DC24V）のマイナス極とをOFF（開放）することによって、ドライバ出力を遮断することができます。このときモータはフリーになっています。

システムの電源投入時などのシステム起動時に不安定な状態が発生することがありますが、このような状態でもモータが動かないように、外部機器からドライバにたいしてインターロックをかけることができます。

この入力は外部供給電源（DC24V）のマイナス極と接続しておかないと、モータは駆動できません。インターロックをかける必要がなければ、この入力は短絡して通電状態にしておいてください。

6.3.4 アラームリセット入力 RST CN1-7

アラームのリセット用入力です。

この入力端子と外部供給電源（DC24V）のマイナス極とを5[mS]以上ON（短絡）することによって、解除可能なアラームがリセットされます。リセットはアラームの原因を取り除いてから行なってください。（「12 保護機能」参照）

6.3.5 正転始動 / 逆転始動入力 STF/STR CN1-8, 9

正転始動入力をONすると、設定加速度で設定速度 / トルク指令値まで指令値が上昇し、OFFすると設定減速度で指令値が減少します。外部速度入力VC（CN1-1） / 外部トルク入力TC（CN1-3）または内部速度 / トルク指令値が正のとき正転し、負のとき逆転します。

逆転始動入力は外部速度入力VC（CN1-1） / 外部トルク入力TC（CN1-3）または内部速度 / トルク指令値が正のとき逆転し、負のとき正転します。

両方ともONの場合は両方OFFと同じく、モータは回転しません。

6.3.6 指令選択1 / 指令選択2入力 CS1, CS2 CN1-10, 11

速度制御時に、この選択信号によって、外部速度入力VC（CN1-1）、パラメータで設定する内部指令1,2,3のいずれかが速度指令として選択されます。

トルク制御時には、この選択信号によって、外部トルク入力TC（CN1-3）、パラメータで設定する内部指令1,2,3のいずれかがトルク指令として選択されます。

選択方法については「7.2.5 内部指令1、2、3」を参照してください。

6.3.7 ゲイン選択入力 GS CN1-12

この入力を切り換えることにより、2組のゲイン設定のいずれかを選択することができます。

この入力端子と外部供給電源（DC24V）のマイナス極とを短絡することにより、サーボパラメータのゲイン設定2（位置ループゲイン2、速度ループゲイン2、速度ループ積分補償ゲイン2）が用いられます。

6.3.8 正転停止 / 逆転停止入力 FSTP, RSTP CN1-13, 14

方向停止を行なう入力で、外部供給電源（DC24V）のマイナス極との間に接続します。

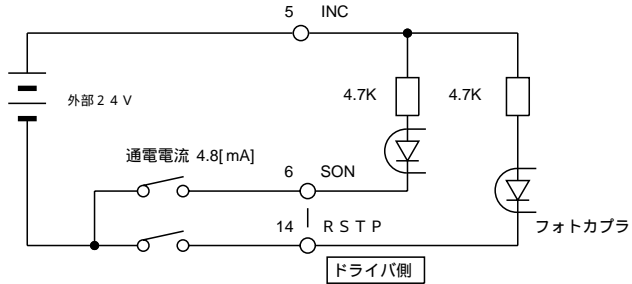
フェールセーフにするために、ON（短絡）状態を正常時とし、OFF（開放）でモータ駆動停止となります。正転停止入力は正転方向、逆転停止入力は逆転方向に回転させません。正転停止入力・逆転停止入力ともにOFF（開放）とするとサーボオフとなります。また、ともにONでないとき、正常にモータは回転させません。

6.3.9 入力コモン INC CN1-5

前記6.3.1～6.3.7の制御入力信号のコモン端子です。

外部供給電源（DC24V）のプラス極を接続します。

(制御入力接続について)



リレーまたはオープンコレクタのトランジスタにより信号を与えてください。

6.3.10 ゼロ速度出力 ZSP CN1-15

モータの回転速度が、パラメータで設定されたゼロ速度判定値より下がったときに、この信号がONとなります。

6.3.10 ブレーキ制御出力 BRK CN1-16

この信号はサーボON時にONし、サーボOFF時(アラーム発生時を含む)や主電源断時にOFFします。保持ブレーキが必要な場合には、この信号によりブレーキを制御してください。

6.3.11 アラーム出力 ALM CN1-17

保護機能が動作してアラームが発生したときに、この信号が動作します。電源投入時は約2秒間アラーム状態となっていますので、注意してください。この出力の論理は、アラーム時にOFFとなります。

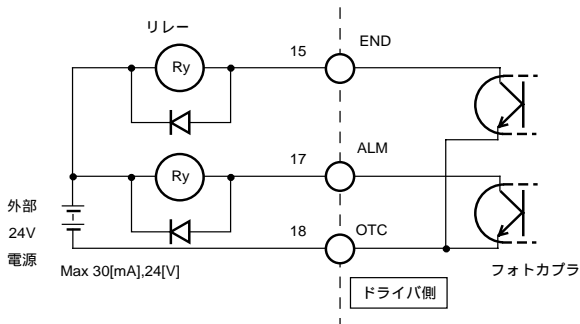
6.3.12 出力コモン OTC CN1-18

前記 6.3.9 ~ 6.3.11 の制御出力信号のコモン端子です。

これらの制御出力は、フォトカブラ出力でコレクタに接続されています。

この出力コモンはフォトカブラのエミッタになります。

(制御出力接続について)



最大閉閉電圧 24 [V] 最大負荷電流 30 [mA]

ON電圧 負荷 30 [mA] 時 1.5 [V] 以下

負荷 1 [mA] 時 1.0 [V] 以下

リレーを接続する場合は、このように必ずフライホイールダイオードを接続してください。また、ダイオードの極性に注意してください。

6.3.13 エンコーダ信号出力 EA+, EA-, EB+, EB-, EZ+, EZ- CN1-19 ~ 24

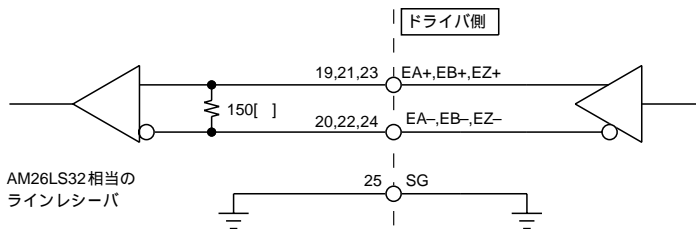
エンコーダ信号入力 (CN2) をバッファして、そのまま出力します。

ラインドライバによる出力です。AM26LS32 相当のラインレシーバで受けてください。

正回転で EA パルスが EB より 90° 進み位相です。

6.3.14 信号コモン SG CN1-25

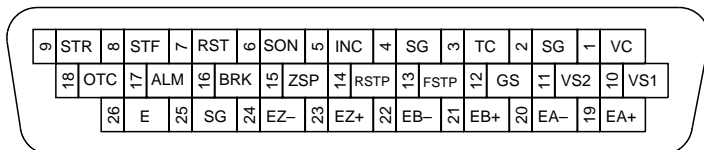
エンコーダ信号出力 EA,EB,EZ のコモン端子です。



6.3.15 接地 E CN1-26

シールド線を接続します。

CN1コネクタピン配列
(半田付け端子側)



高密度DSUB 26ピン オス

6.4 エンコーダ入力コネクタ (CN2) の詳細

エンコーダ接続用コネクタです。

LNE・LNE ・CNE モータと接続する場合には、GP-EC シリーズのケーブルをご使用ください。

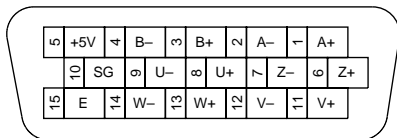
ABS モータと接続する場合には、GP-EAC シリーズのケーブルをご使用ください。

その他のモータと接続する場合には、弊社営業までお問い合わせください。

CN1コネクタピン配列

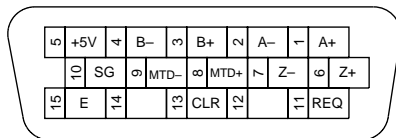
(半田付け端子側)

標準インクリメンタルエンコーダ



高密度DSUB 15ピン オス

ニコン製アブソリュートエンコーダ



高密度DSUB 15ピン オス

6.5 通信コネクタ (CN 3) の詳細

パソコン等と接続するための通信用コネクタで、RS-232C 仕様になっています。

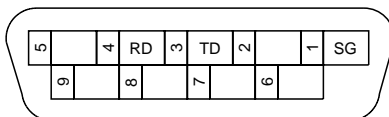
この接続により、GPA ドライバのパラメータ及び動作状態等をホストとやり取りすることができます。

接続にはオプションのケーブルをご利用ください。また、通信ソフトウェア (PC-98 シリーズ / IBM 互換機兼用) がオプションとして用意されています。

詳しくは「12 通信機能について」を参照ください。

CN3コネクタピン配列

(半田付け端子側)



DSUB 9ピン オス

6.6 端子台 (TB1) の詳細

端子台 (TB1) につきましては、「5 接続上の注意」も合わせて参照してください。

6.6.1 制御電源入力 r, t (GPL-4 ~ 16) L1C, L2C (GPL-24L ~ 40L) TB1-1,2

ドライバ内の制御用電源入力です。

使用電源は単相 200V 級です。AC200[V] から AC240[V] の範囲内で使用してください。

6.6.2 主電源入力 R, S, T (GPL-4 ~ 16) L1, L2, L3 (GPL-24L ~ 40L) TB1-4 ~ 6

モータに与える電力を供給します。

使用電源は 3 相 200V 級です。AC200[V] から AC240[V] の範囲内で使用してください。

制御電源を入れずに主電源だけ投入することは絶対に行わないでください。ドライバが破損する恐れがあります。

6.6.3 モータ出力 U, V, W TB1-9 ~ 11

GPA 適合モータである LNE・LNE ・CNE シリーズのモータを接続します。この場合、U 相は赤、V 相は白、W 相は黒の線を接続します。

モータの接続は、オプションの標準ケーブルをなるべく利用して確実に行ってください。

ユーザトラブルで一番多いのは、このモータ結線が不完全であったために起きた事故です。

慎重に行ってください。

6.6.4 接地 E (GPL-4 ~ 16) PE (GPL-24L ~ 40L) TB1-3,12

感電防止、外来ノイズによるドライバの誤動作防止およびラジオノイズ低減のため、必ず接地してください。6 項の接続例によって接地してください。サーボモータは必ずドライバの E 端子と接続してから一点接地してください。

6.6.5 外付け回生抵抗 RB1, RB2 TB1-7,8

GPA - 12 ~ 40L には回生抵抗器が内蔵されていますが、負荷イナーシャが大きく、さらに回生頻度が高いなど、回生エネルギーが大きい場合は、内蔵の回生抵抗器だけでは、その回生エネルギーを吸収しきれない恐れがあります。

この場合に、この端子にオプションの外付け回生抵抗器を接続してください。

7 パラメータについて

パラメータの変更は通信により接続されたパソコン等で行います。変更が必要な場合はパソコン、ケーブル、通信ソフトウェアを用意してください。また、合わせて「12 通信機能について」をお読みください。

7.1 システムパラメータの詳細

システムパラメータは、ドライバ起動時に制御に反映されます。
変更後は電源を再投入してください。

7.1.1 制御モード

ドライバの制御モードを設定します。

No.	パラメータ	制御モード	出荷設定
0	VELOCITY	速度制御	
1	TORQUE	トルク制御	

7.1.2 指令極性

指令値と指令入力の極性に対応したモータの回転方向の指定を行います。モータの回転方向は、モータの出力軸を見て左回転（CCW）を正回転とします。

No.	パラメータ	正の値 / 正入力	負の値 / 負入力	出荷設定
0	P	正回転	負回転	
1	N	負回転	正回転	

7.1.3 ポジションキープ

正転始動と逆転始動が共にOFFのときモータは停止しますが、このときにこのパラメータがONであるとポジションキープを行います。ただし、ゼロ速度判定後に機能します。このパラメータを有効にしておく、停止時のドリフト（モータがゆっくり回転する）がありません。

No.	パラメータ	ポジションキープ	出荷設定
0	OFF	無効	
1	ON	有効	

7.1.4 外部制限入力

このパラメータをONとすることにより、速度制御時は外部トルク入力TC（CN1-3）のレベルにトルク制限されます。また、トルク制御時は外部速度入力VC（CN1-1）のレベルに速度制限されず。

No.	パラメータ	外部制限入力	出荷設定
0	OFF	無効	
1	ON	有効	

7.1.5 メカロック判定

メカロックアラーム判定の有効、無効を設定します。

トルクが発生しているのに、速度がゼロであったり、現在位置が変化しない状態が続いた場合、メカロックと判定します。メカロック判定基準は、トルクが飽和状態でモータ速度が 60[rpm] 以下の状態が 0.2[sec] 以上続いた時にアラームとなります。

正規な運転状態でメカロックアラームが出る場合は、このパラメータを無効「OFF」としてご使用ください。

No.	パラメータ	メカロック判定	出荷設定
0	ON	有効	
1	OFF	無効	

7.1.6 ゼロ速判定範囲

ゼロ速度出力 ZSP (CN1-15) を動作させるための判定値を設定します。モータ速度が、この設定値以下になると出力が動作します。クラッチ、ブレーキを使用してメカ切り替えやメカ・ロックをかける時などモータの停止を確認したいとき、モータの停止を確認してから加工を行うとき、安全性を高めるためモータの停止条件でインターロックをかけるときなどに用います。

1[rpm] ~ 500[rpm] の間で設定します。出荷設定値は 10[rpm] です。

7.1.7 許容位置偏差

ポジションキープ中の偏差カウンタの値 (位置偏差) の許容値を設定します。位置偏差が設定値を超えるとアラームとなります。

1[pulse] ~ 100000[pulse] の間で設定します。出荷設定値は 10000[pulse] です。

7.1.8 速度制限

制御速度の上限値を設定します。モータおよびメカ系保護のため、設定された回転数以上に速度が上がらないように制御します。

0[rpm] ~ 使用モータの最高速度[rpm] の間で設定します。出荷設定値は 3500[rpm] です。ただし、使用するモータの最高速度が設定値より低い場合、モータの最高速度で制限されます。

7.1.9 トルク制限

モータの発生トルクの上限を設定します。モータの最大発生トルクは定格トルクの 300[%] として出荷時に固定されています。この値以下としたい場合に設定変更してください。

0[%] ~ 300[%] の間で設定します。出荷設定値は 300 [%] です。

7.1.10 速度入力係数

外部速度入力の入力電圧に対するモータの回転速度を設定します。また、トルク制御時の外部速度制限にもこの係数が用いられます。モータの回転速度は下記の式によって決まります。10[V] の速度入力が与えられたときのモータの回転速度[rpm] で設定します。

0[rpm] ~ 99999[rpm] の間で設定します。出荷設定値は 3000[rpm] です。

$$\text{入力電圧 [V]} \times \frac{\text{速度入力係数 [r p m]}}{10.0 [V]} = \text{モータ回転速度 [r p m]}$$

7.1.11 トルク入力係数

外部トルク入力の入力電圧に対するモータ発生トルクを設定します。また、速度制御時の外部トルク制限もこの係数が用いられます。モータの発生トルクは下記の式によって決まります。10[V]のトルク入力が与えられたときのモータの発生トルク[%]で設定します。

この値は、対応モータ（M・CODEによる）の定格トルクを100[%]として、10[%]～1000[%]の間で設定します。出荷設定値は300[%]です。

$$\text{入力電圧 [V]} \times \frac{\text{トルク入力係数 [\%]}}{10.0 \text{ [V]}} = \text{モータ発生トルク [\%]}$$

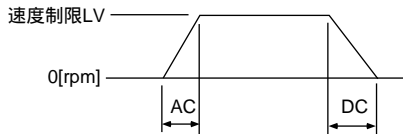
7.1.12 加速時定数

7.1.13 減速時定数

速度モードにおける加減速の時間を設定します。加速時間は速度制限LV（システム・パラメータ2-8）までリニアに加速し、それに達するまでの時間として設定します。

0[mS]～9999[mS]の間で設定します。（ただし、468.75[rpm/S]を超える加減速は行えません。）

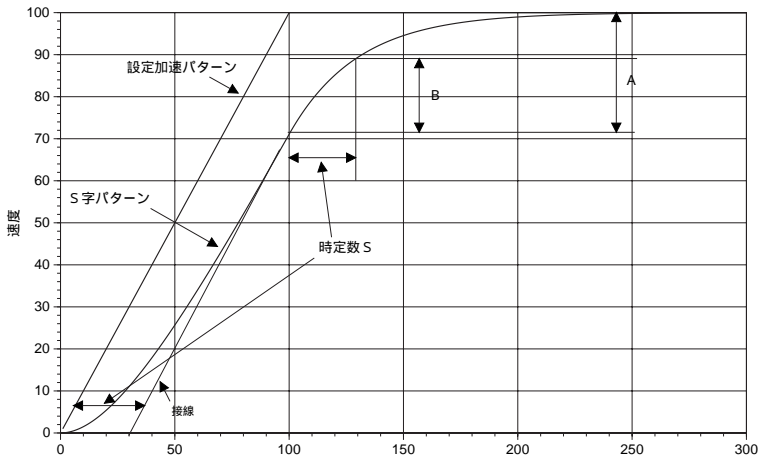
出荷設定値は0[mS]です。



7.1.14 S字加減速時定数

速度モードにおいて、S字カーブの加減速を行う時定数（下図の時定数S）を設定します。加減速ショックの少ないスムーズな運転が可能です。

0[mS]～9999[mS]の間で設定します。出荷設定値は0[mS]です。



7.1.15 点検端子 1 出力選択

7.1.16 点検端子 2 出力選択

前面パネルの点検端子 1,2 (TP1,2) に出力する内容を選択します。
それぞれモータ速度、発生トルク、位置偏差、負荷率より選択できます。

No.	パラメータ	内容	TP1 出荷設定	TP2 出荷設定
0	VELOCITY	モータ速度		
1	TORQUE	発生トルク		
2	DEVBIATION	位置偏差		
3	LOAD	負荷率		

7.1.17 点検端子 1 出力係数

7.1.18 点検端子 2 出力係数

点検端子に出力するアナログ電圧の係数を設定します。設定内容はそれぞれ以下の通りです。

モータ速度：出力電圧が 10[V] になるときの回転数を[rpm] で設定します。

出荷設定値は 3000[rpm] です。

発生トルク：出力電圧が 10[V] になるときのトルクの値を定格トルクとの比率 [%] で設定します。
出荷設定値は 300[%] です。

位置偏差：出力電圧が 10[V] になるときの偏差の値を [パルス] で設定します。

負荷率：出力電圧が 10[V] になるときの負荷率の値を[%] で設定します。

このパラメータの設定範囲は 1 ~ 3 2 7 6 7 です。

7.2 サーボパラメータの詳細

サーボパラメータは制御ループのゲイン等であり、変更することにより制御に反映されます。

モータ（メカ系）の挙動に注意しながら変更してください。

パラメータの「ゲインボリューム」が有効になっている場合には、ゲインに関するパラメータ（ただし位置ループゲイン 1、速度ループゲイン 1、速度ループ積分補償ゲイン 1 のみ）はボリュームで変化し、数値設定できません。

7.2.1 位置ループゲイン 1、2

ポジションキープ時の位置ループの比例ゲインを設定します。この設定を高くすると位置偏差が少なくなり、位置決め精度が高まります。ただし、このゲインを上げすぎると不安定となりハンチングを起こす恐れがあります。また、このゲインを下げすぎるとモータの動作は安定していますが指令との追従性が悪くなります。ハンチングを起こさない状態で最大のゲインになるようにしてください。

7.2.2 速度ループゲイン 1、2

速度ループの比例ゲインを設定します。この設定値を高くするとサーボ剛性は高くなりますが、あまりあげすぎるとサーボ系が不安定となりハンチングを起こす恐れがあります。ハンチングを起こさず、ステップ駆動時にオーバーシュートもアンダーシュートも少ない状態で最大のゲインになるように設定します。

7.2.3 速度ループ積分補償ゲイン 1、2

速度ループの積分補償ゲインを設定します。調整は実際にモータを回転させ、速度を点検端子よりオシロスコープ等で観測しながら行います。負荷条件により設定値が異なる場合がありますのでなるべく実負荷状態で設定してください。設定値を上げると応答が速くなりますが、上げすぎるとハンチングします。設定値を下げるとオーバーシュートは無くなりますが、負荷変動などによる速度変動が大きく、応答性が悪くなります。

7.2.4 ゲインボリューム

前面パネルのゲインボリュームによるゲイン変更の有効、無効を設定します。

このパラメータを有効に設定するとボリュームによるゲイン設定が可能です。ゲイン調整後に、設定したゲインで固定したい場合には、パラメータを無効にします。

また、他のドライバと同じゲイン設定としたい場合には、このパラメータを無効にし、電源を再投入してからゲインを設定してください。

No.	パラメータ	ゲインボリューム	出荷設定
0	OFF	無効	
1	ON	有効	

7.2.5 内部指令 1、2、3

下記の表のように、指令選択 1 入力 CS1 (CN1-10), 指令選択 2 入力 CS2 (CN1-11) によって、外部 1 種類、内部 3 種類の速度 / トルク指令が選択できます。このパラメータには、この内部 3 種類の速度指令値[rpm]、または、トルク指令値[%]を設定します。

速度指令の場合は、0[rpm] ~ ±速度制限[rpm] の間で設定します。

トルク指令の場合は、0[%] ~ ±300[%] の間で設定します。

指令選択 1 入力	指令選択 2 入力	速度指令	トルク指令
オープン	オープン	外部速度入力 VC	外部トルク入力 TC
クローズ	オープン	内部指令 1	
オープン	クローズ	内部指令 2	
クローズ	クローズ	内部指令 3	

7.2.6 速度入力オフセット

外部速度入力 VC (CN1-1) のオフセット値を設定します。この入力に 0[V] を入力し、モータが回らないようにパラメータを設定します。

-32768 ~ 32767 の間で設定します。設定単位は 60 / 256[rpm] となります。

7.2.7 トルク入力オフセット

外部トルク入力 TC (CN1-3) のオフセット値を設定します。この入力に 0[V] を入力し、モータが回らないようにパラメータを設定します。

-32768 ~ 32767 の間で設定します。設定値単位はドライバ最大電流 / 4096[A] となります。

7.3 出荷時の設定

本ドライバのパラメータは出荷時に下表のように初期化されています。変更が必要な場合には、パソコン等を用意する必要があります。詳しくは「11 通信機能について」、「11.3 パラメータの変更方法」を参照してください。

名称	出荷時設定	単位
制御モード	VELOCITY	
指令極性	POSITIVE	
ポジションキープ	OFF	
外部制限入力	OFF	
メカロック判定	ON	
ゼロ速度判定範囲	10	[rpm]
許容位置偏差	10000	[pulse]
速度制限	3500	[rpm]
トルク制限	300	[%]
速度入力係数	3000	[rpm]
トルク入力係数	300	[%]
加速時定数	0	[mS]
減速時定数	0	[mS]
S字加減速時定数	0	[mS]
点検端子 1 出力選択	VELOCITY	
点検端子 2 出力選択	TORQUE	
点検端子 1 出力係数	3000	
点検端子 2 出力係数	300	
位置ループゲイン 1、2	前面パネルのゲインボリューム有効	
速度ループゲイン 1、2	"	
速度ループ積分補償ゲイン 1、2	"	
ゲインボリューム	ON	
内部指令 1、2、3	0	[rpm, %]
速度入力オフセット	0	[60/256rpm]
トルク入力オフセット	0	[最大電流 /4096]

8 表示内容について

8.1 LED表示

GPA ドライバの前面パネルにある2点のLEDにより、GPAの動作状態を判断することができます。以下に、それぞれの説明をします。

8.1.1 R D Y (緑色 / 赤色)

このLEDはGPAドライバが正常に動作していることを表わすLEDです。通常は緑色で点灯していますが、ノイズ等の誤動作で内部のCPUが正常に動作しなくなったとき、LEDは赤色で点灯します。

8.1.2 S R V (緑色 / 赤色)

サーボ状態を表すLEDです。ドライバがサーボOFFのときは消灯し、サーボONしているときは緑色で点灯します。ただし、なんらかのアラームが発生したときは赤色で点灯します。発生したアラームは通信機能によって知ることができます。アラームの詳細い内容については「12 保護機能について」を参照してください。

8.2 通信による状態表示

通信機能により運転中のドライバの各種状態を表示することができます。ここでは、各内容を説明しますが、通信機能については「11 通信機能について」、「11.4 状態表示」を参照してください。

8.2.1 外部速度入力

外部速度入力VC(CN1-1)端子の入力電圧値を表示します。単位は[V]です。

8.2.2 外部トルク入力

外部トルク入力TC(CN1-3)端子の入力電圧値を表示します。単位は[V]です。

8.2.3 帰還パルス

エンコーダより帰還されたパルスの累積値を表示します。単位は[pulse]です。アブソリュートエンコーダを使用した場合には、電源投入時に現在の位置に更新されます。

8.2.4 帰還速度

モータの回転数を表示します。単位は[rpm]です。

8.2.5 発生トルク

発生しているトルクを表示します。単位は[%]です。

この値は、対応モータ(M・CODEによる)の定格トルクを100[%]として表示されます。

8.2.6 負荷率

現在の負荷率(モータに掛かっている負荷の状態)を表示します。単位は[%]です。

この値は、対応モータ(M・CODEによる)の連続負荷許容値を100[%]として表示されます。

この値が100[%]を越えると過負荷アラームとなります。

8.2.7 アラーム

最後に発生したアラームの内容(アラーム発生中であればそのアラーム内容)を表示します。

9 点検端子について

GPA ドライバには TP1、TP2 の点検端子があり、それぞれ帰還速度、発生トルク、位置偏差、負荷率を選択してモニタできます。それぞれの端子は、アナログ電圧で最大 ± 13.5 V 程度まで出力されます。選択方法、設定範囲は「7.1.15 点検端子 1 出力選択」から「7.1.18 点検端子出力係数」を参照してください。

ただし、分解能は $10\text{V} / 700$ 分割程度です。運転状態の目安を知るのにご利用ください。

以下に、それぞれの内容を説明します。(GND は点検端子のコモンです)。

9.1 帰還速度

回転数のモニタができます。初期設定 (工場出荷値) で、TP1 はこの設定になっており、出力が ± 10 [V] になるときの回転数は ± 3000 [rpm] となっています。

9.2 発生トルク

発生トルクのモニタができます。初期設定 (工場出荷値) で、TP2 はこの設定になっており、出力が ± 10 V になるときの発生トルク値は ± 300 [%] となります。

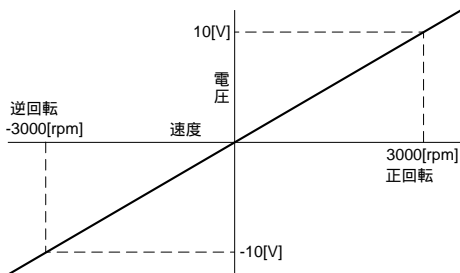
9.3 位置偏差

ポジションキープ時の位置偏差のモニタができます。

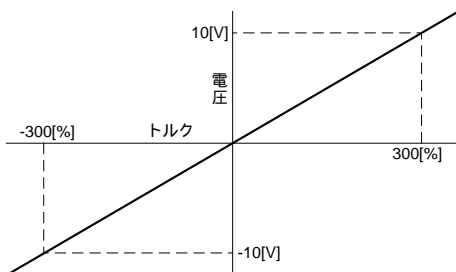
9.4 負荷率

負荷率のモニタができます。

速度出力の場合 (係数 $3000[\text{rpm}] / 10[\text{V}]$)



トルク出力の場合 (係数 $300[\%] / 10[\text{V}]$)

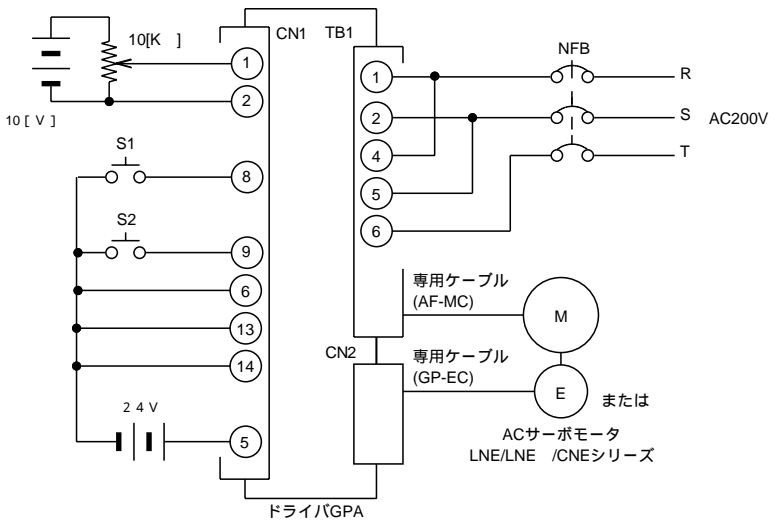


10 試運転・調整方法について

10.1 試運転

メカの調整のため、仮配線をして、とりあえずモータの試運転を行いたい場合は、以下の要領で行ってください。

- 1) 電源を用意していただき、速度制御で駆動するために下図のような仮配線を行います。
- 2) 位置ループゲインボリュームをセンターに、その他を左いっぱい (CCW) に回してください。
- 3) ドライバの電源を入れてください。
この状態では、モータは停止しています。ポジションキープが有効な場合には、ポジションキープ状態 (モータ軸を手で回しても元へ戻る状態) になっています。
- 4) 下図のスイッチ S 1 のみ ON にすると正回転方向に加速し、ボリュームの位置に応じた速度で定速回転します。OFF にすると減速し停止します。
- 5) 下図のスイッチ S 2 のみ ON にすると逆回転方向に同様に運転されます。



仮配線ではなく、完全な形で試運転を行う場合は、以下の点に注意して慎重に実施してください。試運転時、一番危険なのはモータの暴走と逆走ですので、異常時には速やかにモータが停止できるようにしておきます。

- 1) 非常停止スイッチを設けて、電源を切るか、サーボOFF (CN1-6をオープンにする) にして、異常時には速やかにモータが停止させられるようにしておきます。
- 2) コントローラのプログラムミスで異常速度指定が与えられないようにテストプログラムの再チェックをしてください。
- 3) 危険性が高い場合は、コントローラの設定速度を下げるか、オーバーライドを下げてからテストプログラムを実行してください。

10.2 調整

各ゲインボリュームを変更して調整を行います。

1) 速度ループゲイン

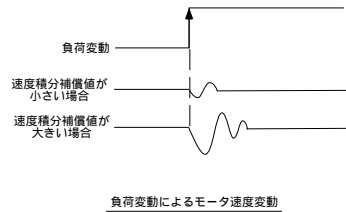
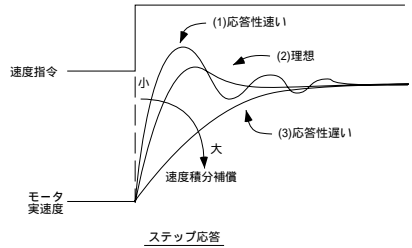
このゲインを上げるとサーボ剛性が高くなり、負荷変動に対する速度変動も少なくなります。しかし、上げすぎるとサーボ系は不安定になります。

2) 速度積分補償ゲイン

速度指令に対する応答性を調整します。この値を上げると応答が速くなります。以下に示すテスト運転を行ないながら適正な状態に調整してください。

値を上げすぎるとモータがハンチング（モータが左右に回転振動を起こした不安定な状態をいう）します。値を下げすぎるとオーバーシュートはなくなりますが、応答が遅くなり、右図のように負荷変動による速度変動も大きくなります。

実際の値の調整方法は、ステップ状の速度指令を与えて、その時の速度応答をオシロスコープで観察したり、メカの振動の具合を観察しながら、右図のようにオーバーシュート、アンダーシュートが繰返し発生する少し手前（2の状態）に設定するのが理想です。負荷によりこの調整値が異なりますので、なるべく実負荷状態で調整してください。この速度は速度モニタ出力 TP-1 で観測してください。



3) 位置ループゲイン

このゲインを上げると、位置偏差が少なくなり、位置決め精度が高まります。サーボ系が不安定にならない程度にゲインを上げて使用してください。

11 通信機能

GPA シリーズは、パソコン（PC-98、IBM 互換機）との間でシリアル通信を行うことにより、パラメータを管理、状態のモニタを行うことができます。

パソコンと通信を行うためには、以下の製品が必要となります。

1) PC-98 または IBM 互換機

当社では全てのパソコンでの動作確認は行っておりません。動作確認機種についてはお問い合わせください。

2) 上記パソコン用 MS-DOSTM

MS-DOSTM ver3.1 以上を御用意ください。また、IBM 互換機では MS-DOSTM に ANSI.sys デバイスドライバを組み込んでください。ANSI.sys については、MS-DOSTM のマニュアルを参照してください。

注：Windows95TM のコマンドラインからは使用できません。

3) GPA 通信ソフトウェア TELGPA

GPA シリーズのオプション製品です。(2DD,3.5 インチ FD PC-98,IBM 互換機共通フォーマット)

4) 接続ケーブル GP-RS25 (PC-98), GP-RS9 (IBM 互換機)

GPA シリーズのオプション製品です。必ずこのケーブルを用いて接続してください。

11.1 起動方法

1) ケーブルの接続

ケーブルは確実に挿入してください。また、パソコン側のコネクタのプラグ抜け防止用ネジを締めてください。

2) 起動

パソコンの電源を入れ、MS-DOSTM を立ち上げてください。MS-DOSTM のプロンプトが表示されている状態で TELGPA のディスクをセットし、カレントドライブをこのディスクにしてください。

A> TELGPA

と入力することにより起動し、以下の画面が表示されます。

* ワコー技研 GPA ドライバ 通信ソフト Version 1.40 *

X: 終了
1: システム・パラメータ
2: サーボ・パラメータ
3: 状態・アラーム
4: 入出力状態
5: 出力テスト
L: ファイル入力 (Disk -> GPA)
S: ファイル出力 (GPA -> Disk)
U: システム・パラメータ書き込み

11.2 メニュー画面の使用方法

TELGPA を立ち上げた状態では 1 個の項目が強調表示（黄線または反転表示）されています。

システムパラメータ、サーボパラメータで各種パラメータの変更を行います。状態・アラームでは、GPA ドライバの動作状態や発生しているアラームを表示します。ファイル入出力は全てのパラメータの保存と読み出しを行います。

- または : 強調項目を下げる。
- または : 強調項目を上げる。
- リターン : 選択する。

11.3 パラメータの変更方法

メニュー画面でパラメータを選択した場合、パラメータにより以下の 2 種類の画面に切り替わります。表示されていないパラメータはスクロールすることにより表示されます。

* ワコー技研 GPA ドライバ 通信ソフト Version 1.40 *

システム・パラメータ

00	VELOCITY	制御モード
01	POSITIVE	指令極性
02	OFF	ポジションキープ
03	OFF	外部制限入力
04	OFF	メカロック判定
05	10	ゼロ速度判定範囲 [rpm]
06	10000	許容位置偏差 [pulse]
07	3500	速度制限 [rpm]
08	300	トルク制限 [%]
09	3000	速度入力係数 [rpm]
10	300	トルク入力係数 [%]
11	0	加速時定数 [mS]
12	0	減速時定数 [mS]
13	0	S 字加減速時定数 [mS]
14	VELOCITY	点検端子 1 出力選択
15	TORQUE	点検端子 2 出力選択

* ワコー技研 GPA ドライバ 通信ソフト Version 1.40 *

サーボパラメータ

00	3000	位置ループゲイン 1
01	3000	位置ループゲイン 2
02	300	速度ループゲイン 1
03	300	速度ループゲイン 2
04	5000	速度ループ積分補償ゲイン 1
05	5000	速度ループ積分補償ゲイン 2
06	ON	ゲインボリューム
07	0	速度入力オフセット
08	0	トルク入力オフセット
09	0	内部指令 1 [rpm, %]
10	0	内部指令 2 [rpm, %]
11	0	内部指令 3 [rpm, %]

メニュー画面と同様の操作でパラメータを選択します。(ただし、エスケープでメニュー画面に戻ります。)

パラメータを選択すると、最下行に選択したパラメータの設定範囲と現在の値が表示されます。数値を代入してリターンを押すことにより値が変更されます。

このとき、上部に「DATA CHANGED」表示され、パラメータが変更されたことを示します。

数字キー : 値を入力できます。

リターン : 表示されている値が設定されます。

バックスペース (BS) : 1文字削除します。

エスケープ : 変更を取り消します。

設定 (リターンキーによる) と同時に GPA 内のパラメータは更新されますが、このままでは電源を再投入すると元に戻ってしまいます。パラメータの登録 (フラッシュメモリへの書き込み) を行うにはメニューのユーザパラメータの書き込みを行ってください。

11.4 状態・アラーム

ドライバの各種状態とアラームの内容を表示します。ただし、シリアル通信による遅れのため、変化している項目については、表示値と実際の値は異なります。エスケープによりメニュー画面に戻ることができます。アラーム発生時は最下行にアラーム内容が表示されます。

* ワコ-技研 GPAドライバ 通信ソフト Version 1.40 *

状態・アラーム

1	0.00	速度入力 [V]
2	0.00	トルク入力 [V]
3	0	帰還パルス [pulse]
4	3000	速度 [rpm]
5	150	トルク [%]
6	15	負荷率 [%]
7	0	アラーム

11.5 入出力状態、出力テスト

入出力状態では、動作中のドライバの入出力状態を逐次表示します。

出力テストでは、出力信号の状態をパソコンにより変更できるため、結線のチェック等に使用できます。出力の変更方法はパラメータの変更方法と同様に行います。

* ワコー技研 G P Aドライバ 通信ソフト Version 1.40 *

入出力状態

00	0	サーボON入力
01	0	アラームリセット入力
02	0	正転始動入力
03	0	逆転始動入力
04	0	指令選択1入力
05	0	指令選択2入力
06	0	ゲイン選択入力
07	0	正転停止入力
08	0	逆転停止入力
09	0	ゼロ速度出力
10	0	ブレーキ出力

* ワコー技研 G P Aドライバ 通信ソフト Version 1.40 *

出力テスト

01	ON	ゼロ速度出力
02	ON	ブレーキ出力

11.6 パラメータの保存

GPA に設定されているパラメータをディスクに保存します。

はじめにファイル名を聞いてきますので、保存するパラメータのファイル名を入力し、リターンを押してください。異常がなければ下図のようになります。このあと、なにかキーが入力されればメニュー画面に戻ります。

```
*   ワコー技研   GPAドライバ 通信ソフト  Version  1.40   *  
  
                ファイル出力(GPA -> Disk)  
  
file name >
```

11.7 パラメータの読み出し

ディスクに保存されているパラメータを GPA に設定します。

ファイル名を聞いてきますので、読み出すパラメータのファイル名を入力し、リターンを押してください。異常がなければ下図のようになります。このあと、なにかキーが入力されればメニュー画面に戻ります。

```
*   ワコー技研   GPAドライバ 通信ソフト  Version  1.40   *  
  
                ファイル入力(Disk -> GPA)  
  
file name >
```

11.8 コマンド書式

TELGPA は次のようなオプション設定ができます。

/E : 英語表示

/IBM/98 : 使用機種 (ただし、通常は自動判別しますのでこのオプションは行わないでください。)

/E オプションを設定したときは、以下のような表示となります。

```
* Waco Giken GPA Driver Telecontrol Software Version 1.40 *
```

```
X: Exit  
1: System Parameter  
2: Servo Parameter  
3: Status, Alarm  
4: I/O State  
5: Output Test  
L: File Load (Disk -> GPA)  
S: File Save (GPA -> Disk)  
U: System Parameters to Flash
```

* 1 MS-DOS, Windows95 はマイクロソフト社の登録商標です。

12 保護機能

本ドライバは以下に記す各種の保護機能を有しており、これらの保護機能が動作すると、ドライバは停止状態（モータはフリー状態）となります。また、前面パネルの SRV-LED が赤色に点灯します。発生したアラーム内容については通信機能により知ることができます。

アラームの原因を除去してから、アラームリセット命令を送るか、電源を再投入するとアラーム状態が解除されます。

12.1 保護機能の内容

12.1.1 パワー・トランスサマル

パワー・トランスヒートシンクの温度センサが異常過熱を検出したときアラームとなります。

12.1.2 回生抵抗サマル

回生抵抗の温度センサが異常過熱を検出したときアラームとなります。

12.1.3 ソフトチャージ未完了

主電源が入っていないときにサーボが ON するとこのアラームとなります。

12.1.4 過電流

モータ出力の短絡・地絡などによって、出力段に過大電流が流れたときアラームとなります。
このアラームはアラームリセット入力では解除不能です。電源を再投入してください。

12.1.5 過電圧

回生エネルギーにより、コンバータ部の電圧が異常に上昇したときアラームとなります。
このアラームはアラームリセット入力では解除不能です。電源を再投入してください。

12.1.6 電圧低下

入力電源電圧が異常に低下したときアラームとなります。
このアラームはアラームリセット入力では解除不能です。電源を再投入してください。

12.1.7 位置偏差異常

偏差カウンタの値がパラメータで設定された許容値を超えたときこのアラームとなります。原因としては、過大周波数の指令パルス入力、モータ負荷大、ロック状態、負荷イナーシャ過大などで指令が追従できないとか、モータの断線などが考えられます。

12.1.8 メカロック

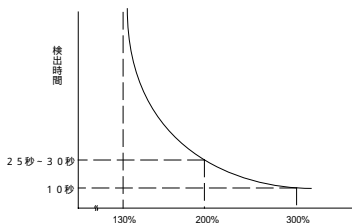
トルクが発生しているのに、速度がゼロであったり、現在位置が変化しない状態が続いた場合、メカロックと判定します。メカロック判定基準は、トルクが飽和状態でモータ速度が 60[rpm] 以下の状態が 0.2[sec] 以上続いた時にこのアラームとなります。

12.1.9 過速度

モータの速度がそのモータの最大回転数を越えた状態が 1[sec] 以上続いたときにこのアラームとなります。原因としてはゲイン設定ミスによる挙動異常、配線ミスによる暴走などが考えられます。

12.1.10 過負荷

モータの電流を検出して過負荷を判定します。電流と時間については右の検出特性図に示す条件でアラーム判定します。ただし、この判定レベルは $\pm 10[\%]$ ほどのばらつきがありますので、目安としてください。原因としては、モータ負荷が過大、ロック状態、加減速が頻繁過ぎるなどが考えられます。



12.1.11 エンコーダ異常

エンコーダ線の断線、短絡などの結線異常、適応できない機種 of エンコーダの接続、ないしはエンコーダに異常が発生したときこのアラームとなります。

このアラームはアラームリセット入力では解除不能です。電源を再投入してください。

12.1.12 ユーザメモリ異常

ユーザ変更可能なパラメータ (指令極性、ゲイン等) を保存しているフラッシュメモリに何らかの異常が発生したときこのアラームとなります。このアラームはアラームリセットを入力するか、通信ソフトからフラッシュ保存を行った後に電源を再投入することで解除されます。アラーム解除後は全パラメータの見直しを行ってください。

12.1.13 メーカーメモリ異常

モータの定数などを保存しているフラッシュメモリに何らかの異常が発生したとき、このアラームとなります。このアラームはアラームリセット入力では解除不能です。電源を再投入してください。

電源再投入後も発生する場合は弊社営業担当までご連絡ください。

12.1.14 CPU異常

ノイズ等の原因によりCPUが正常動作しなくなった場合、ウォッチドッグタイマーが作動し、このアラームが発生します。

このアラームはアラームリセット入力では解除不能です。電源を再投入してください。

12.2 トラブルと対策

本ドライバには前項に示すような保護機能が内蔵されていますので、アラームの種別を判断して、原因を調べてから適切な処置をとってください。

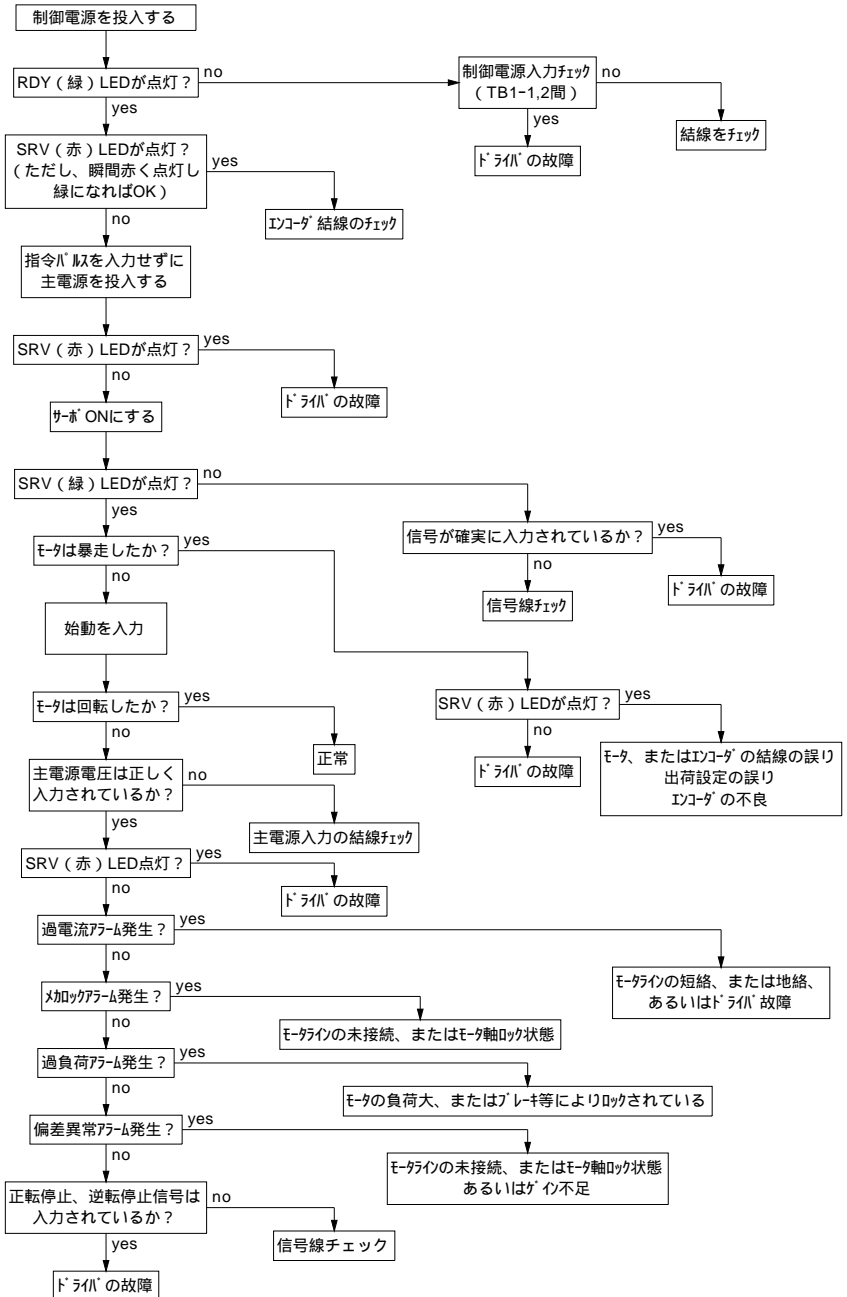
以下に頻度の高いトラブルを示します。

- 1) 入出力信号端子でのミス
サーボON入力が未処理なため、ポジションキープしない。
正/逆転停止が未処理なため、ポジションキープしない。
正/逆転始動が未処理なため、モータが回らない。
アナログ指令が小さすぎる。内部指令が0である。
- 2) 配線クズ、盤の現合加工時の切り粉などがドライバ内部に混入して、ドライバを誤動作させたり、破損させる。
- 3) ユーザ側でモータ・エンコーダ結線を実施した場合、その作業ミスによって、ドライバがアラームとなる。
- 4) 配線ケーブルに無理な力がかかり、断線や地絡事故を起す。
- 5) 接地(ドライバのE端子、モータのFG端子の接地)が不完全でモータが脈動する。
- 6) 選定したモータがパワー不足で応答性が悪く、過負荷アラームで停止する。
- 7) モータ軸の結合カップリングのガタ、タイミングベルトのゆるみなどでメカが振動する。
- 8) モータの最大トルクがギヤ、ボールねじ、カップリングの許容トルクを越えていて破損させてしまう。
- 9) 使用電圧が低く、不足電圧アラームで停止する。
- 10) 使用電源の電圧変動が大きく、モータが高回転域で振動する。

「12.1 保護機能」やこの項を参考にして調べて、その原因をつかんでから対処してください。
もし、原因が把握できない場合は、当社営業担当までご連絡下さい。

12.2.1 対策フロー

モータが回転しない、暴走する



13 オプション

13.1 LNE・LNE ・CNE シリーズ用モータケーブル

型式：AF - MC 2、3、5、8

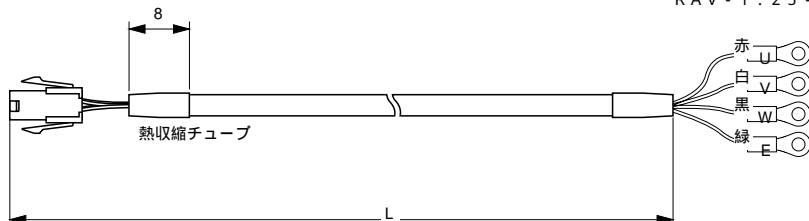
モレックス

5559 - 4P (プラグ)

5558 (オスターミナル)

大同端子製造

RAV - 1 . 25 - 4



型式	L [m]
AF - MC 2	2 .0
AF - MC 3	3 .0
AF - MC 5	5 .0
AF - MC 8	8 .0

13.2 LNE・LNE ・CNE シリーズ用エンコーダケーブル

型式：GP - EC 2、3、5、8 (インクリメンタルエンコーダ用)

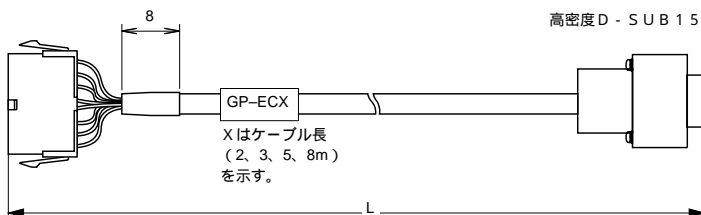
型式：GP - EAC 2、3、5、8 (アブソリュートエンコーダ用)

モレックス

5559 - 16P (プラグ)

5558 (オスターミナル)

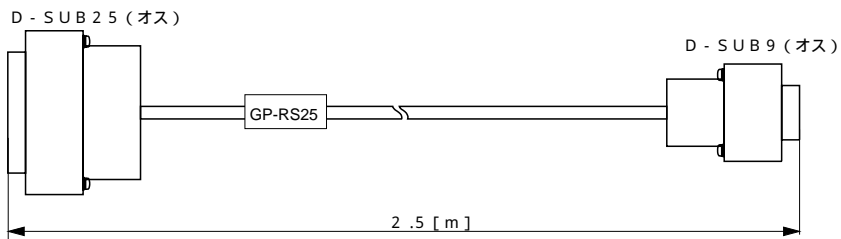
高密度D - SUB 15 (オス)



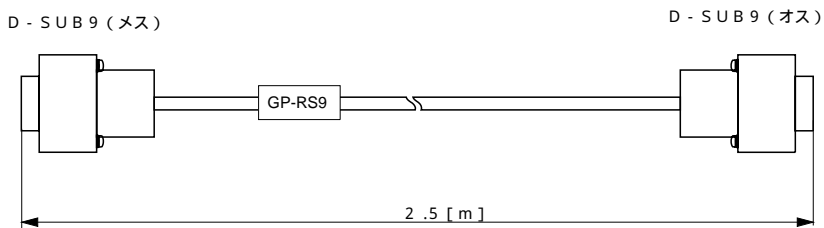
型式	L [m]
GP - EC 2, GP - EAC 2	2 .0
GP - EC 3, GP - EAC 3	3 .0
GP - EC 5, GP - EAC 5	5 .0
GP - EC 8, GP - EAC 8	8 .0

13.3 通信ケーブル

型式：GP-RS25 (PC-98シリーズ対応)



型式：GP-RS9 (IBM互換機対応)



13.4 通信ソフトウェア

型式：TELGPA (PC-98、IBM互換機兼用)

3.5インチディスク (TELGPL、TELGPP、TELGPA同梱)

13.5 予備コネクタ

型式：GP-CNC (制御入出力コネクタ)

高密度D-SUB 26ピン (オス) コネクタとカバーのセット

型式：GP-CNE (エンコーダコネクタ)

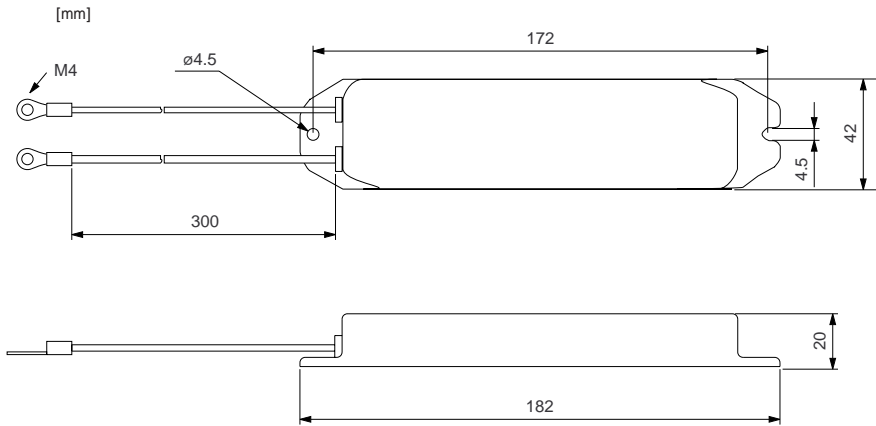
高密度D-SUB 15ピン (オス) コネクタとカバーのセット

型式：GP-CNR (通信コネクタ)

D-SUB 9ピン (オス) コネクタとカバーのセット

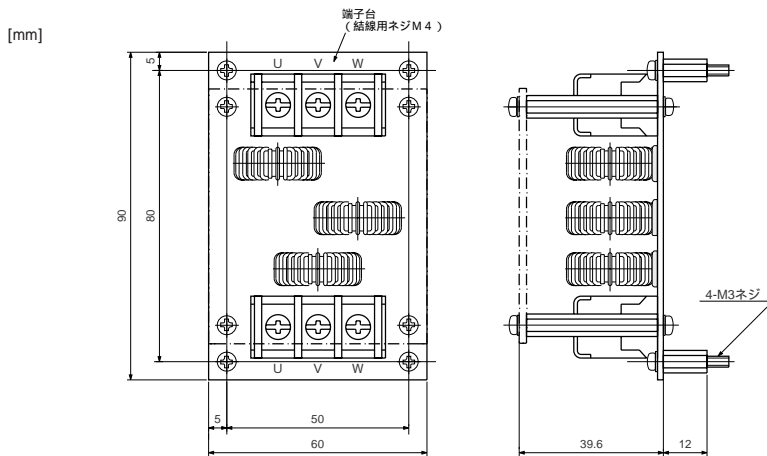
13.6 外付け回生抵抗器

型式：AF - RR 19



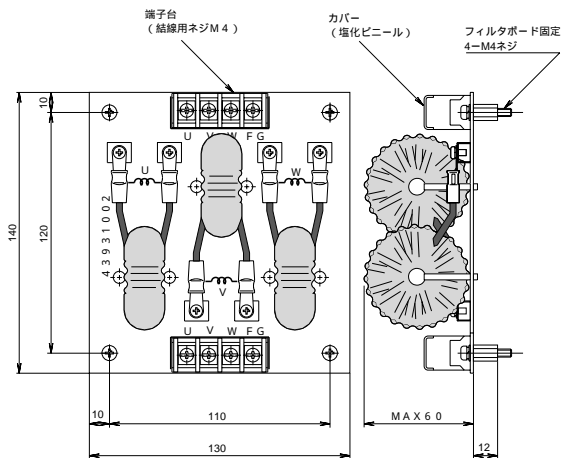
13.7 ノイズフィルタボード

型式：AF - NF 1 (GPA-4 ~ 16)



型式：A F - N F 2 (GPA-24L ~ 40L)

[mm]



14 最後に

本ドライバは厳重な検査を経て出荷されております。

初期段階のトラブルにつきましては、配線、使用方法に誤りがないか、本書を読み直していただき、もう一度チェックしてください。もし、その上で正常に動作しない場合には、次の内容を調べ、当社営業担当までご連絡ください。

型式名、製造番号
使用モータ
購入代理店
不具合状況（なるべく詳細に）
稼働状況、使用日数
使用環境

尚、お取り扱い上のミスにより破損いたしました場合の修理は、すべて有償扱いとなりますので、ご了承ください。

【英数】

CPU異常(アラーム)	44
LED表示	33
RDY(LED表示)	33
S字加減速時定数(パラメータ)	28
SRV(LED表示)	33
TB1 端子台	19

【ア行】

アラーム(状態表示)	33
アラーム出力(CN1)	22
アラームリセット入力(CN1)	21

位置偏差(点検端子)	34
位置偏差異常(アラーム)	43
位置ループゲイン1、2(パラメータ)	30

エンコーダ異常(アラーム)	44
エンコーダコネクタ一覧表	18
エンコーダコネクタ(CN2)の詳細	24
エンコーダ信号出力(CN1)	23
エンコーダケーブル(オプション)	47

【カ行】

外形寸法	4
回生エネルギー吸収能力	9
回生抵抗サーマル(アラーム)	43
外付回生抵抗	25
外部制限入力(パラメータ)	26
外部速度入力(CN1)	20
外部速度入力(状態表示)	33
外部トルク入力(CN1)	20
外部トルク入力(状態表示)	33
各部の名称	6
加速時定数(パラメータ)	28
過速度(アラーム)	44
過電圧(アラーム)	43
過電流(アラーム)	43
過負荷(アラーム)	44

帰還パルス(状態表示)	33
起動方法(通信ソフト)	37
逆転始動入力(CN1)	21
逆転停止入力(CN1)	21
許容位置偏差(パラメータ)	27

ゲイン選択入力(CN1)	21
ゲインボリューム(パラメータ)	30
減速時定数(パラメータ)	28

コマンド書式(通信ソフト)	42
---------------	----

【サ行】

サーボON入力(CN1)	21
サーボパラメータの詳細	30
サーボロック(パラメータ)	26

試運転	35
試運転・調整	35
システムパラメータの詳細	26
主電源入力(TB1)	25
出荷時の設定(パラメータ)	32
出力テスト(通信ソフト)	40
出力コモン(CN1)	22
仕様	3
状態・アラーム(通信ソフト)	39
指令極性(パラメータ)	26
指令選択1/指令選択2入力(CN1)	21
信号コモン(CN1)	23

制御電源入力(TB1)	25
制御モード(パラメータ)	26
制御入出力コネクタ(CN1)の詳細	20
制御入出力コネクタ一覧表	17
制御入出力コネクタの接続	11
制御入出力コネクタの接続(「PC-XIIシリーズ」と接続する場合)	12
正転始動入力(CN1)	21
正転停止入力(CN1)	21
接地(CN1)	23
接地(TB1)	25
ゼロ速度出力(CN1)	22
ゼロ速度判定範囲(パラメータ)	27

速度(状態表示)	33
速度(点検端子)	34
速度制限(パラメータ)	27
速度入力オフセット(パラメータ)	31
速度入力係数(パラメータ)	27
速度ループゲイン1、2(パラメータ)	30
速度ループ積分補償1、2(パラメータ)	30
外付け回生抵抗器(オプション)	49

【タ行】

対策フロー	46
ダイナミックブレーキ能力	10
端子台 (TB1) の詳細	25
調整	36
通信機能 (通信ソフト)	37
通信ケーブル (オプション)	48
通信コネクタ (CN3) の詳細	24
通信コネクタ一覧表	18
通信ソフト (オプション)	48
通信による状態表示	33
点検端子 1 出力係数 (パラメータ)	29
点検端子 2 出力係数 (パラメータ)	29
点検端子 1 出力選択 (パラメータ)	29
点検端子 2 出力選択 (パラメータ)	29
点検端子	34
電源入力	8
電源 / モータとの接続 (標準インクリメンタル エンコーダ)	13
電源 / モータとの接続 (ニコン製アブソリュート エンコーダ)	15
電圧低下 (アラーム)	43
トルク (状態表示)	33
トルク (点検端子)	34
トルク制限 (パラメータ)	27
トルク入力オフセット (パラメータ)	31
トルク入力係数 (パラメータ)	28

【ナ行】

内部指令 1、2、3 (パラメータ)	31
入出力状態 (通信ソフト)	40
入力コモン (CN1)	21
ノイズフィルタボード (オプション)	49

【ハ行】

パラメータ	25
パラメータの変更方法 (通信ソフト)	38
パラメータの保存 (通信ソフト)	41

パラメータの読み出し (通信ソフト)	41
パワー Tr サーマル (アラーム)	43

負荷率 (状態表示)	33
負荷率 (点検端子)	34
ブレーキ制御出力 (CN1)	22

保護機能	43
保護機能の内容	43

【マ行】

モータ出力	8
モータ出力 (TB1)	25
メカメモリ異常 (アラーム)	44
メカロック (アラーム)	43
メカロック判定 (パラメータ)	27
メニュー画面の使用方法 (通信ソフト)	38
モータケーブル (オプション)	47

【ヤ行】

ユーザメモリ異常 (アラーム)	44
予備コネクタ (オプション)	48

【ラ行】

【ワ行】

修正記録

第1版	1997年07月 暫定初版	(暫定版1.0)
第2版	1997年09月 暫定二版	(暫定版1.1)
第3版	1998年01月 暫定三版	(暫定版1.2)
第4版	1998年05月 正式初版	(正式版1.0)
第5版	2003年09月 正式二版(住所変更)	(正式版1.1)



株式会社 ワコー技研

本社・工場 〒230-0045 神奈川県横浜市鶴見区末広町1-1-50
TEL 045-502-4441 FAX 045-502-8624
大阪営業所 〒577-0843 大阪府東大阪市荒川3-26-10-101
TEL 06-6728-1172 FAX 06-6728-1173
名古屋出張所 〒482-0011 愛知県岩倉市昭和町2-62-1-302
TEL 0587-38-4033 FAX 0583-38-4033