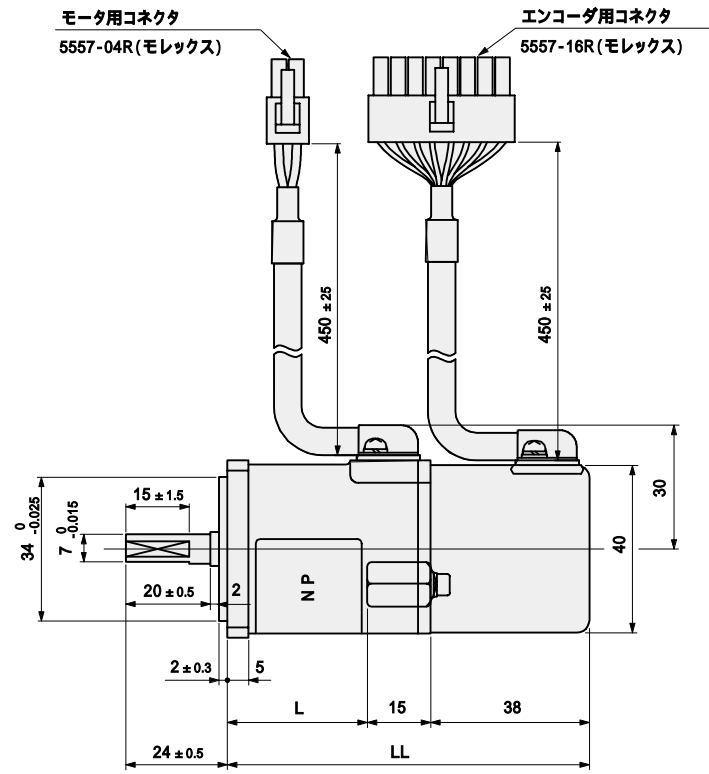
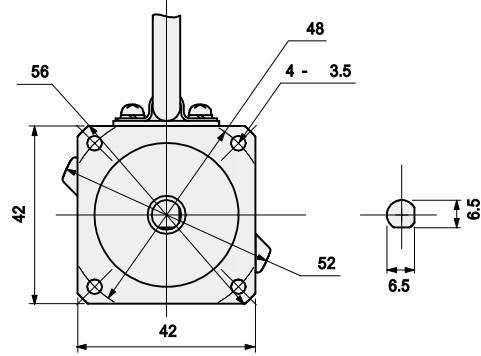


●外形寸法:Dimension

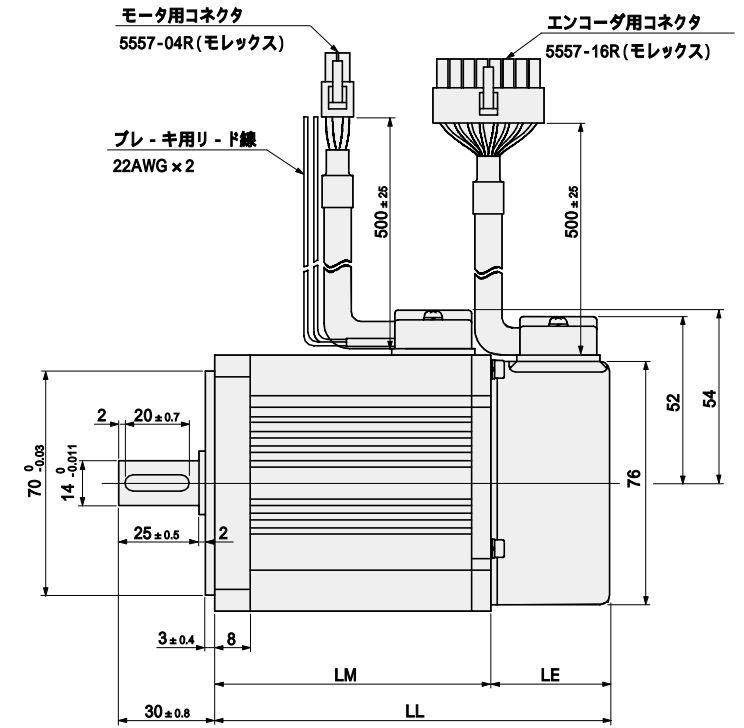
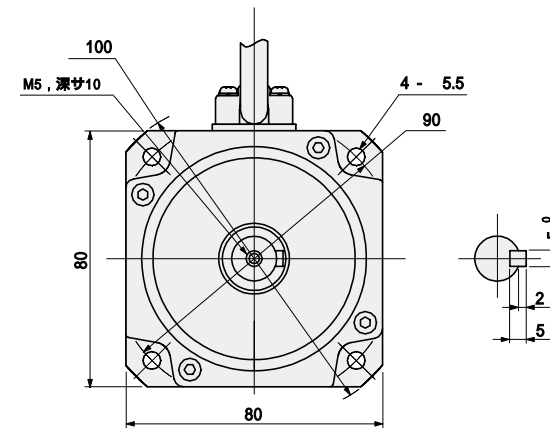
■LNE002□C・LNE004□C

モータ型式		L	LL
ブレーキ	LNE002C	33	86
無	LNE004C	49	102



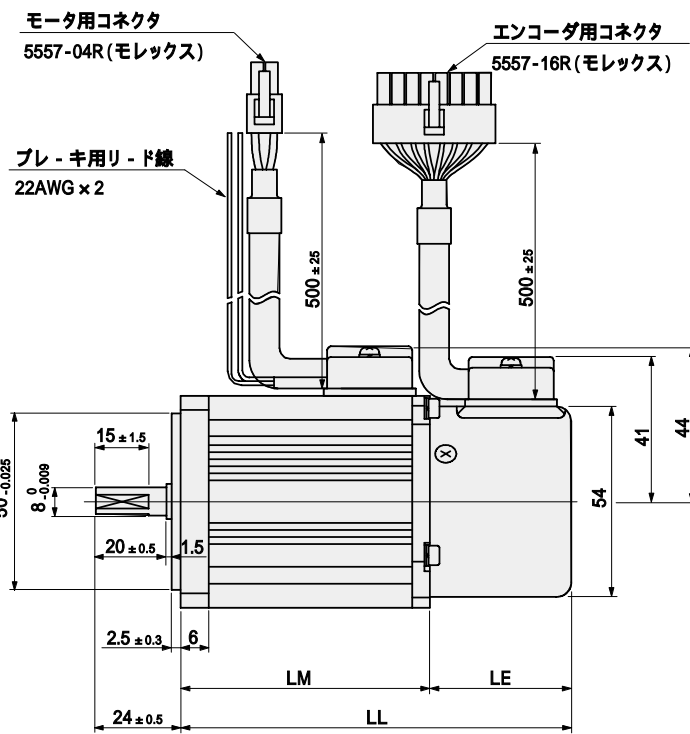
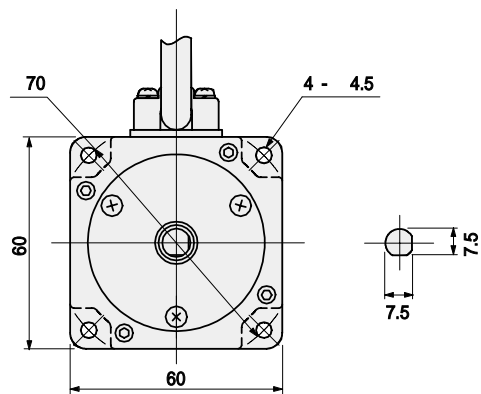
■LNE020□C・LNE040□C

モータ型式		LM	LE	LL
ブレーキ	LNE020C	84	38	122
無	LNE040C	107	38	145
ブレーキ	LNE020BC	103	47	150
有	LNE040BC	126	47	173



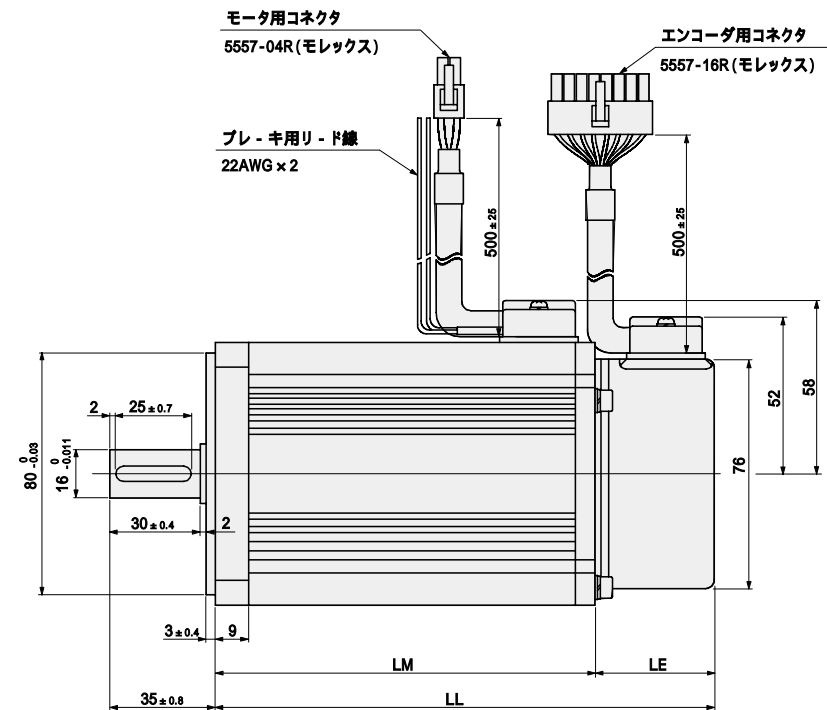
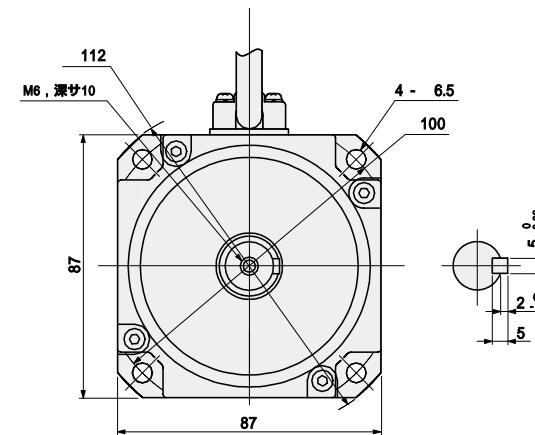
■LNE006□C・LNE012□C

モータ型式		LM	LE	LL
ブレーキ	LNE006C	70	40	110
無	LNE012C	89	40	129
ブレーキ	LNE006BC	83	40	123
有	LNE012BC	117	40	157



■LNE060□C・LNE075□C

モータ型式		LM	LE	LL
ブレーキ	LNE060C	123.5	42	165.5
無	LNE075C	134.5	42	176.5
ブレーキ	LNE060BC	141	57.5	198.5
有	LNE075BC	152	57.5	209.5



LNE Series AC Servo Motor

●エンコーダ接続:Encoder Pin Layout

ピン番号	線色	機能	ピン番号	線色	機能
1	青	A相+	9	青/黒	A相-
2	緑	B相+	10	緑/黒	B相-
3	黄	Z相+	11	黄/黒	Z相-
4	茶	U相+	12	茶/黒	U相-
5	灰	V相+	13	灰/黒	V相-
6	白	W相+	14	白/黒	W相-
7	赤	DC5V	15	黒	GND
8	黒	GND	16	シールド	F.G

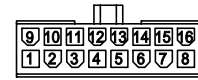
●モータ接続:Motor Pin Layout

ピン番号	線色	機能
1	赤	U
2	白	V
3	黒	W
4	緑	F.G

モータ
ハウジング :5557-04R
(モレックス)



エンコーダ
ハウジング :5557-16R
(モレックス)



●推奨ドライバ

制御方法別に各種ラインアップをそろえています。詳しくは各シリーズのパンフレットをご覧ください

□GPシリーズ



GPAドライバ



GPPドライバ



GPLドライバ

□AFSシリーズ



AFSドライバ

株式会社 ワコー技研

本社・工場 〒230-0045 横浜市鶴見区末広町1-1-50(末広ファクトリーパーク)内
TEL 045-502-4441 FAX 045-502-8624

大阪営業所 〒577-0843 大阪府東大阪市荒川3-26-10-101
TEL 06-6728-1172 FAX 60-6728-1173

名古屋出張所 〒482-0011 愛知県岩倉市昭和町2-62-1-302
TEL 0587-38-4033 FAX 0587-38-4033

URL <http://www.wacogiken.co.jp/> E-MAIL info@wacogiken.co.jp



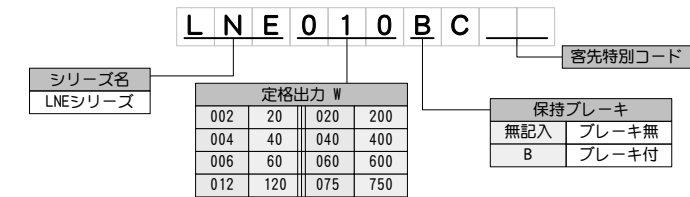
小・中容量汎用ACサーボモータ

LNEシリーズ

LNEシリーズは、20Wから750Wまでの中・小容量を中心に設計されています。ゼロから定格回転数まで、定格トルクの3倍の最大トルクが得られるなど、工業用としてのスペックを十分に満たしたACサーボモータです。保持ブレーキ付きも標準でラインナップされ、モータおよびエンコーダケーブルは標準でコネクタ加工済みになっています。



●型式表記:Type



●仕様:Specification

サーボモータ型式	LNE002C	LNE004C	LNE006C	LNE012C	LNE020C	LNE040C	LNE060C	LNE075C	条件			
適合サーボドライバ型式	AFS	AFS-4		AFS-6		AFS-10		AFS-19				
	GPL	GPL-6		GPL-8		GPL-12		GPL-16	GPL-24L			
	GPP	GPP-6		GPP-8		GPP-12		GPP-16	GPP-24L			
	GPA	GPA-6		GPA-8		GPA-12		GPA-16	GPA-24L			
定格出力	W	20	40	60	120	200	400	600	750	**		
定格トルク	kg-cm	0.65	1.3	1.95	3.9	6.5	13	19.5	24.3	**		
	N-m	0.064	0.13	0.19	0.38	0.64	1.27	1.91	2.38	**		
瞬間最大トルク	kg-cm	2.0	3.9	5.9	11.7	19.5	39	58.5	65	**		
	N-m	0.19	0.38	0.57	1.15	1.9	3.8	5.7	6.43	**		
定格回転数	rpm	3000								**		
最大回転数	rpm	3500								**		
定格電流	A	1.0	1.0	1.5	1.5	2.4	2.4	3.5	4.2	*1 **		
瞬間最大電流	A	3.0	3.0	4.5	4.5	7.2	7.2	10.3	11.3	*3 **		
定格電圧	V	39	56	48	92	93	178	190	177	*2 **		
トルク定数	kg-cm/A	0.87	1.48	1.45	2.9	2.98	5.96	6.54	6.1	**		
	N-m/A	0.085	0.145	0.14	0.28	0.29	0.58	0.64	0.6	**		
ロータイナーシャ	J	g-cm-S ²	0.019	0.0338	0.083	0.155	0.67	1.18	2.65	3.02	-----	
	GD ²	kg-cm ²	0.019	0.033	0.081	0.15	0.66	1.16	2.6	2.96	-----	
パワーレート	KW/S	2.18	4.9	4.49	9.6	6.18	14	14	19.1	**		
機械的時定数	mS	5.0	3.2	3.3	2.3	4.4	2.6	2.7	2.6	*		
電気的時定数	mS	0.4	0.5	0.53	0.7	1.3	1.6	2.2	2.4	*		
速度・位置検出	-----	オプティカルエンコーダ 1000P/R								-----		
概略重量	kg	0.45	0.55	1.0	1.2	2.5	3.0	4.2	4.5	-----		
保持ブレーキ (Option)	定格電圧・電流	V / A	-----			DC+24V / 0.38A		DC+24V / 0.45A			*	
	静止摩擦トルク	kg-cm	-----			8		25			*	
		N-m	-----			0.78		2.45			*	
	ブレーキイナーシャ	J	g-cm-S ²	-----			0.024		0.1			-----
		GD ²	kg-cm ²	-----			0.024		0.098			-----
重量(増加分)	kg	-----			0.5		1.2			-----		
その他	・取付方式: フランジ直結型 ・構造: 全閉自冷形 ・塗装色: マンセル N1.2 (黒) ・周囲温度: 0 ~ +40 ・時間定格: 連続 ・励磁方法: 永久磁石 ・絶縁種別: F種											

注1) 上記データはアルミ板(350×350×1.2t)に取り付けた状態で測定したもので±10%の誤差を含みます。
注2) GPシリーズとLNE075の組み合わせでお使いにならない場合、仕様が若干異なりますので、ご相談ください。

*1: 定格回転数で定格負荷時の相電流実効値です。
*2: 上記と同条件で参考電圧の波高値です。
*3: 定格回転数で瞬間最大トルクを出力したときの相電流実効値です。
*: 20℃のときの値です。
*: 適合ドライバとの組み合わせ熱飽和時(周囲温度: 25℃)の値です。