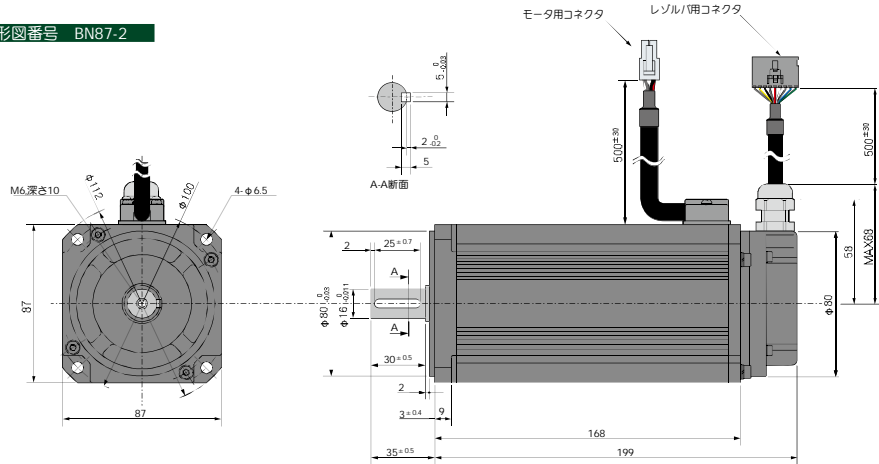


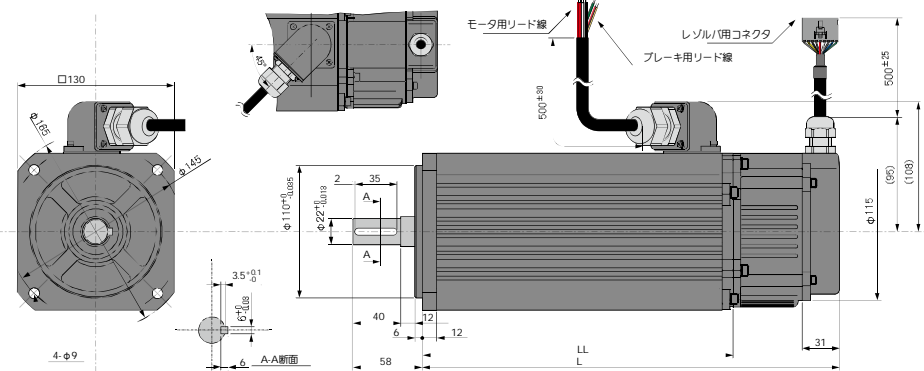
# BNR II Series AC Servo Motor

外形図番号 BN87-2



参照番号	モータ型式
BN87-2	BNR II 100C

外形図番号 BN130-\*



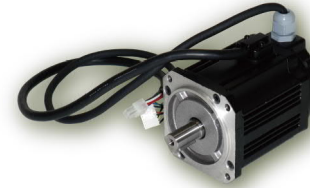
参照番号	モータ型式 口内B表記はブレーキ付	保持ブレーキなし		保持ブレーキつき	
		L	LL	L	LL
BN130-1	BNR II 100□-A	170	139	213	134
BN130-2	BNR II 150□	201	170	244	165
BN130-3	BNR II 220□	245	218	297.5	209
BN130-4	BNR II 300□	294	263	346.5	258

モータ型式	モータリード線 口内B表記はブレーキ付 芯線断面積 [mm <sup>2</sup> ]
BNR II 100□-A	
BNR II 150□	1.25
BNR II 220□	2.0
BNR II 300□	3.5

**株式会社ワコー技研**  
 〒230-0045 横浜市鶴見区末広町 1-1-50 TEL045-502-4441 / FAX045-502-8624  
 www.wacogiken.co.jp

汎用 AC サーボモータ

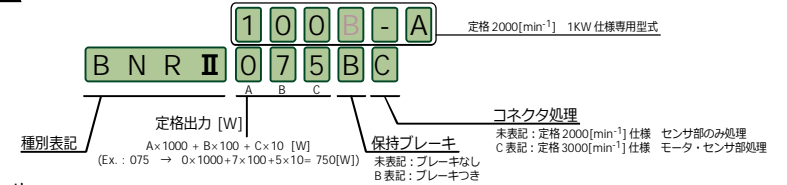
# BNR IIシリーズ



BNR IIシリーズは、レゾルバセンサを使用した工業用汎用 AC サーボモータです。レゾルバは、電子回路や光学素子などを持たないため、耐環境性に優れ、振動のある場所、衝撃がかかる環境、特殊な雰囲気などの場所などの利用が可能です。また、長距離伝送能力にも優れているので、遠隔操作など駆動部と制御部が離れたアプリケーションにも向いています。

ラインナップは、60W から3KW まで幅広く準備。弊社光学式エンコーダタイプの AC サーボモータ LNE II シリーズと取付寸法に互換性があります。

型式表記 : Type



仕様 : Specification

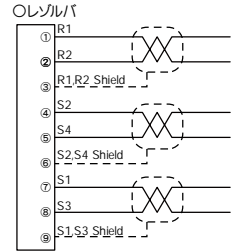
モータ部												
モータ型式	BNR II	B無し	006C	012C	020C	040C	075C	100C	100-A	150	220	300
定格出力	W	60	120	200	400	750	1K	1K	1.5K	2.2K	3K	
定格回転数	min <sup>-1</sup>	3000						2000		2500		
最高回転数	min <sup>-1</sup>	3500						3000		2500		
定格トルク	N・m	0.19	0.38	0.64	1.27	2.38	3.2	4.77	7.15	10.49	14.31	
瞬時最大トルク	N・m	0.57	1.15	1.9	3.8	7.06	9.53	14.31	21.56	31.35	39.2	
トルク定数	N・m/A	0.14	0.28	0.29	0.58	0.7	0.77	0.92	0.94	31.35	39.2	
ロータイナーシャ	kg・m <sup>2</sup>	0.081×10 <sup>-4</sup>	0.15×10 <sup>-4</sup>	0.66×10 <sup>-4</sup>	1.16×10 <sup>-4</sup>	2.96×10 <sup>-4</sup>	4.45×10 <sup>-4</sup>	8.44×10 <sup>-4</sup>	13.66×10 <sup>-4</sup>	19.18×10 <sup>-4</sup>	27.18×10 <sup>-4</sup>	
パワーレイト	kW/s	4.49	9.6	6.18	14	19.1	22.6	27	37.5	57.3	75.3	
定格電流	Arms	1.5		2.4		3.8		4.5		5.8		11
最大電流	Arms	4.5		7.2		11.3		13.5		17.4		25
定格電圧	V <sub>(G-P)</sub>	47	88.8	87	168	202	215	174.2	172.8	189.8	176.5	
センサ	分割/1x	BRXレゾルバ 1x (4096分割)						BRXレゾルバ 1x (4096分割)		BRXレゾルバ 1x (4096分割)		
保持ブレーキ部												
モータ型式	BNR II	B付き	006BC	012BC	020BC	040BC	075BC		100B-A	150BC	220BC	300BC
定格電圧	V	24		24		24			24		24	
定格電流	A	0.36		0.45		0.45			0.65		0.7	
静止摩擦トルク	N・m	0.78		2.45		2.45			7.84		14.7	
イナーシャ	kg・m <sup>2</sup>	0.024×10 <sup>-4</sup>		0.098×10 <sup>-4</sup>		0.098×10 <sup>-4</sup>			0.060×10 <sup>-4</sup>		0.064×10 <sup>-4</sup>	
外径他												
モータ型式	BNR II	B無し	006C	012C	020C	040C	075C	100C	100-A	150	220	300
質量	kg	1.2	1.5	2.3	2.3	4.3	5.4	7.8	10.0	13.0	17.0	
質量	kg	1.7	1.9	3.0	3.0	5.5		10.0	12.0	15.6	19.6	
許容ラジアル荷重	N	93.1		166.6		245		539		588		784
許容スラスト荷重	N	29.4		78.4		117.6		245		245		294
外形図参照番号		BN60-1	BN60-2	BN80-1	BN80-2	BN87-1	BN87-2	B130-1	B130-2	B130-3	B130-4	
適合ドライバ												
モータ型式	BNR II	B無し	006C	012C	020C	040C	075C	100C	100-A	150	220	300
型式		B付き	006BC	012BC	020BC	040BC	075BC		100B-A	150BC	220BC	300BC
GPX2 シリーズ			GPX2-8	GPX2-12		GPX2-16		GPX2-24	GPX2-40		GPX2-60	GPX2-80

●共通仕様:Common Specification

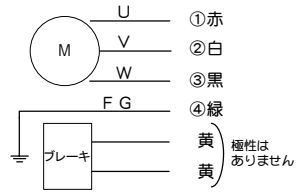
構造	全閉・自冷式	塗装	マンセル N1.2
絶縁種別	F種	使用温度	0~40℃
絶縁耐圧	AC1500V 1分間	保存温度	-20~60℃
絶縁抵抗	DC500V,10MΩ以上	湿度(使用・保存共通)	90%RH以下(結露無き事)

●結線図:Connection Diagram

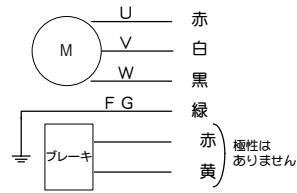
■センサー(全型式共通)



■モータ ロネクタ処理品)



■モータ(ケーブル直出し品)



①	メーカー	MOLEX
②	ハウジング型式	50-57-9409
③	コンタクト型式	16-20-0097

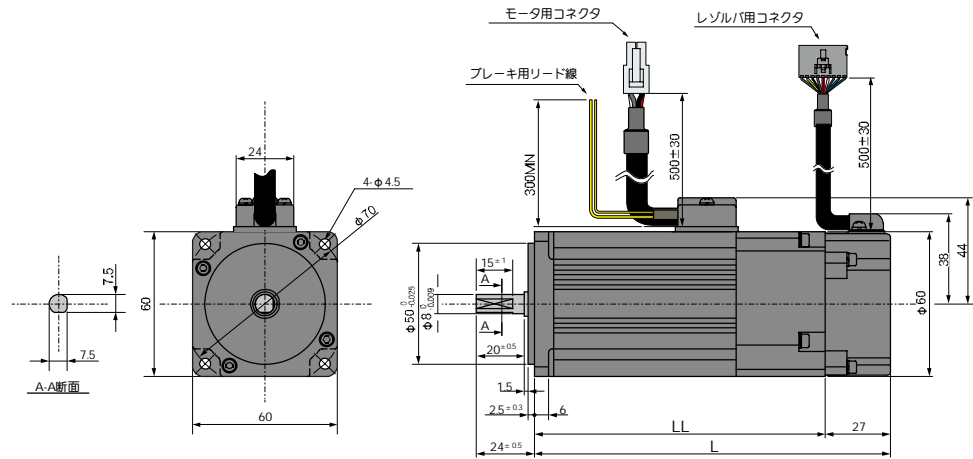
④	メーカー	MOLEX
⑤	ハウジング型式	5557-04R
⑥	コンタクト型式	5556

芯線断面積は、外形図参照

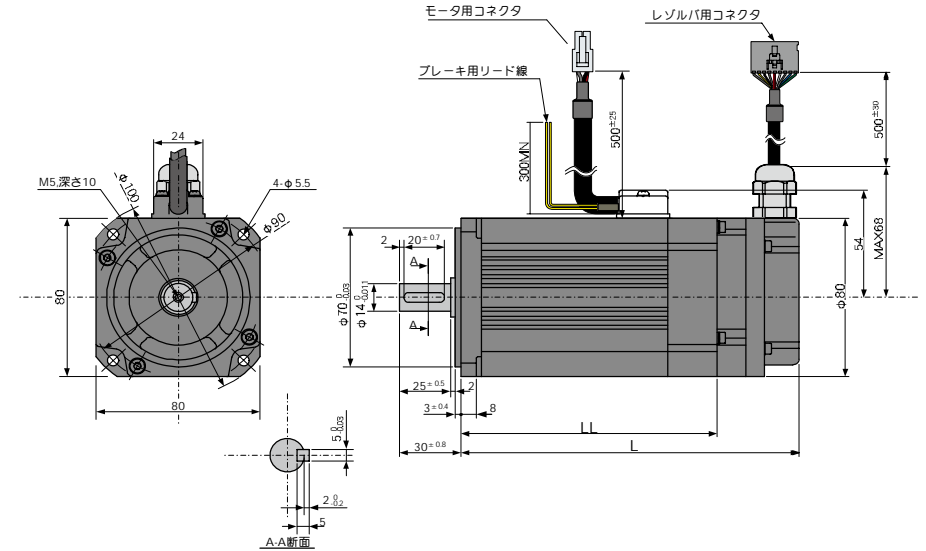
●外形寸法:Dimension

指定無き寸法単位:mm

参照番号	モータ型式 □内B表記はブレーキ付	保持ブレーキなし		保持ブレーキつき	
		L	LL	L	LL
BN60-1	BNR II 020□C	100	73	128.5	101.5
BN60-2	BNR II 012□C	119	92	147.5	120.5



参照番号	モータ型式 □内B表記はブレーキ付	保持ブレーキなし		保持ブレーキつき	
		L	LL	L	LL
BN80-1	BNR II 020□C	114	88	142	102
BN80-2	BNR II 040□C	137	111	165	125



参照番号	モータ型式 □内B表記はブレーキ付	保持ブレーキなし		保持ブレーキつき	
		L	LL	L	LL
BN87-1	BNR II 075□C	166	135	192.5	152

