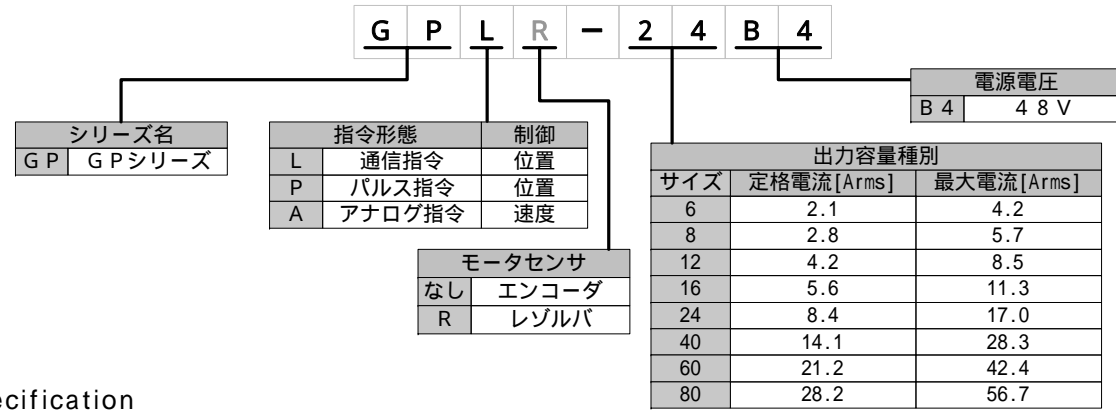


型式表記: Type



仕様: Specification

制御部仕様: Control Specification

ドライブ型式	GPL - B4/GPLR - B4	GPP - B4/GPPR - B4	GPA - B4/GPAR - B4	
速度入力			±10V 速度制御時は速度指令として、トルク制御時は速度制限で機能	
トルク入力			±10V トルク制御時はトルク指令として、速度制御時はトルク制限で機能	
速度制御比			1:2000以上	
指令選択			速度、トルクについて外部入力1、内部設定値3からの選択が制御入力可能	
ゲイン切替			サーボゲインを2セット持ち、制御入力で切替が可能	
ポジションキープ			始動OFF状態のときポジションキープが可能	
速度加減速	駆動パターンにて設定		加速時間、減速時間をパラメータで設定可能	
速度S字加減速	駆動パターンにて設定		S字加減速係数を設定可能	
パルス指令入力	2パルス方式(CW指令+CCW指令), 1パルス方式(指令パルス+方向信号), 2相(4通倍、2通倍)の選択可能 最大周波数 500kHz (2パルス, 1パルス:ラインドライブ時), 200kHz (2相パルス:ラインドライブ時)			
通信コマンド指令	駆動命令	台形駆動、連続駆動、原点復帰、JOG駆動、定速駆動、定速駆動、駆動停止、駆動フラグ停止		
	状態読み出し	指令位置、帰還位置、偏差パルス、サーボステータス、速度、トルク、負荷率、アラーム内容、連続読み出し		
	その他の命令	サーボON、サーボOFF、ブレーキ解除、ブレーキ同調、アラームリセット、偏差クリア、現在位置設定、パラメータ設定、パラメータ読み、パラメータ保存		
	I/O命令	I/O読み出し、I/O書き込み		
制御入出力	CN1-6	汎用入力0 (IN0)	サーボON入力 (SON)	
	CN1-7	汎用入力1 (IN1)	アラームリセット入力 (RST)	
	CN1-8	汎用入力2 (IN2)	偏差カウンタクリア入力 (CLR)	
	CN1-9	汎用入力3 (IN3)	正転JOG (JG+)	
	CN1-10	汎用出力4 (OUT4)	逆転JOG (JG-)	
	CN1-11	汎用出力5 (OUT5)	原点復帰入力 (HOME)	
	CN1-12	汎用出力6 (OUT6)	原点リミット入力 (HLS)	
	CN1-13		正転停止入力 (FSTP)	
	CN1-14		逆転停止入力 (RSTP)	
	CN1-15		位置決め完了出力 (END)	
CN1-16		ブレーキ制御出力 (BRK)		
CN1-17		アラーム出力 (ALM)		
LED表示	READY(緑)表示、SERVO(緑)/ALARM(赤)表示			
モニタ出力	アナログ電圧で運転状態モニタ可能。1ch:速度モニタ、2ch:モータトルク(パラメータにより、偏差、速度、トルク、負荷率を選択可能)			
制限機能	速度制限(モータの最大回転数)、トルク制限(定格の約300%)	内部設定値と外部入力により、トルク・速度制限が可能		
ゲイン設定	位置アンプ: ループゲイン、フィードフォワードをボリュームで設定 速度アンプ: ループゲイン、積分ゲインをボリュームで設定 (ゲイン値は、パラメータで固定可能)	位置アンプ: ループゲインをボリュームで設定(ポジションキープ時有効) 速度アンプ: ループゲイン、積分ゲインをボリュームで設定 (ゲイン値はパラメータで固定可能)		
保持ブレーキ操作	ブレーキ制御出力を用いることで、サーボと保持ブレーキの同期制御が可能。(但し、ブレーキ電源は別途必要)			
保護機能	過負荷、過電流、過熱、回生異常、CPU異常、許容偏差オーバー、メカロック判定、メモリ異常、エンコーダ異常 (GP - のみ)			
位置センサ	GP - GP R-	同軸信号U,V,W付きインクリメンタルエンコーダ、多摩川精機製省結線タイプインクリメンタルエンコーダ/ニコン製アプソリュートエンコーダ BRX型ブラシレスレゾルバ		
エンコーダ出力	GP - GP R-	エンコーダ信号 A相、B相、Z相をそのまま出力(ラインドライブ) RDC回路による、エンコーダ疑似信号 A相、B相、Z相を出力(ラインドライブ)		
通信機能	通信方式	RS232C, RS422, RS485	RS232C	
	通信速度	ボーレート: 9600, 19200, 38400 / パリティ: なし, 偶数, 奇数 / ビット長: 7, 8 / ストップビット: 1, 2		
	接続軸数	最大8軸 (RS485使用)	1軸 (パソコンと1対1接続)	
	機能	コマンドによる制御指令、専用ソフトによる状態表示、パラメータ管理。	専用ソフトによる状態表示、パラメータ管理	

パワー部仕様: PowerUnit Specification

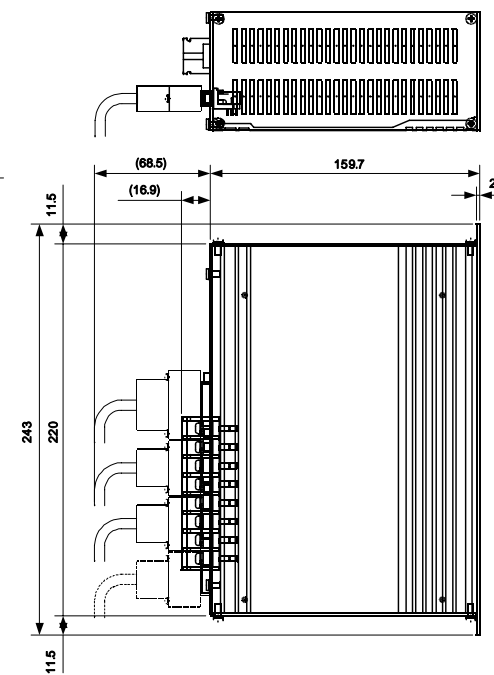
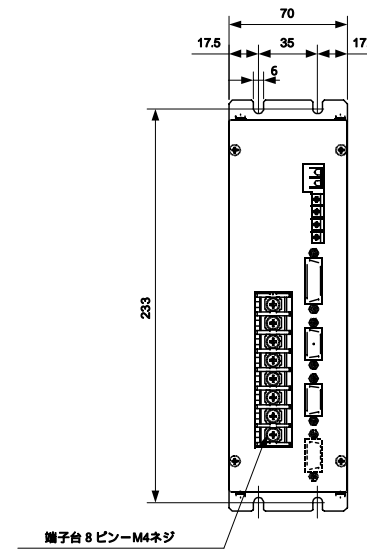
ドライブ型式	GP -6B4	GP -8B4	GP -12B4	GP -16B4	GP -24B4	GP -40B4	GP -60B4	GP -80B4
適合モータ	最大容量 W ~10	~20	~50	~30	~100	~400	~750	
Bシリーズ	6000min ⁻¹	B100L-D2	B200L-D2					
	3000min ⁻¹			B300G-D2	B600G-D2			
	2000min ⁻¹			B500E-D2	B101E-D2	B401E-D4	B751E-D4	
質量	Kgf 1.9							
定格電流	Arms 2.1	2.8	4.2	5.6	8.4	14.1	21.2	28.2
瞬時最大電流	Arms 4.2	5.7	8.5	11.3	17.0	28.3	42.4	56.7
電源	制御電源 V	DC22V~56V						
	主電源 V	DC22V~56V						
主な機能	ダイナミックブレーキ							

適合モータは、各モータのシリーズの中で組み合わせドライブで駆動できる最大出力のものを記載しています。
Bシリーズモータはレゾルバ仕様ですが、エンコーダ、ABSエンコーダの対応につきましては、弊社営業までお問い合わせください。
B100L-D2, B200L-D2は開発中です。

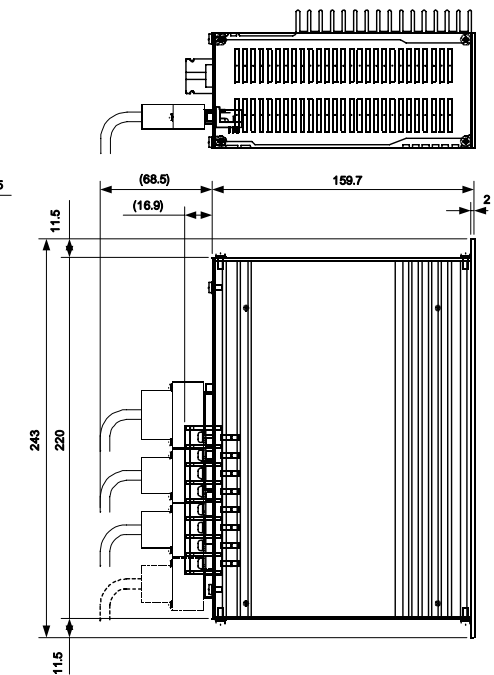
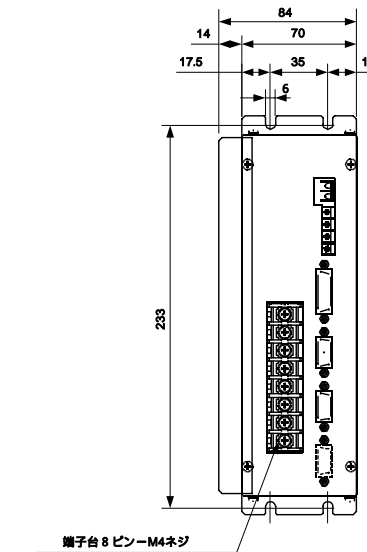
外形寸法: Size

破線のコネクタはGPL、GPLRに実装

- GP - 6B4, GP R - 6B4
- GP - 8B4, GP R - 8B4
- GP - 12B4, GP R - 12B4
- GP - 16B4, GP R - 16B4



- GP - 24B4, GP R - 24B4
- GP - 40B4, GP R - 40B4
- GP - 60B4, GP R - 60B4
- GP - 80B4, GP R - 80B4



GP-B4 Series

センサーケーブル: Sensor Cable

GP -6,8,12,16,24,40,60,80用 モータ直出し中継コネクタ用 エンコーダ中継ケーブル			
型式	線長(L)	コネクタモータ側	ドライバ側
GP-EC2	2m	モレックス 5559-16P(プラグ) 5558(ターミナル)	D-SUB 9Pin 雄
GP-EC3	3m		
GP-EC5	5m		
GP-EC8	8m		


GP R-6,8,12,16,24,40,60,80用 モータ直出し中継コネクタ用 レゾルバ中継ケーブル			
型式	線長(L)	コネクタモータ側	ドライバ側
GP-RC2	2m	モレックス 51029-0910(プラグ) 50087-8160(ターミナル)	D-SUB 9Pin 雌
GP-RC3	3m		
GP-RC5	5m		
GP-RC8	8m		

(注) バッテリ対応のモータケーブルは、モータ直出しのためオプションでの取扱はありません。延長される場合は、モータの電流値にあった配線材で、端子台等で中継して行ってください。


通信ケーブル: Communication Cable

パソコン接続用			
型式	パソコン側	線長(L)	ドライバ側
GP-RS9	D-SUB 9Pin 雌	2.5m	D-SUB 9Pin 雄
GP-RS25	D-SUB 25Pin 雄	2.5m	

パラメータ設定器: Parameter binding device

全機種			
型式	写真	説明	備考
TBX		パソコンを使わずパラメータ、ゲイン等の設定管理が行えます	専用ケーブル TB-GPX (別売)
使用には、AC100V電源がTBX用として必要です			

パソコンツール: PC TOOL

全機種			
型式	スクリーンショット	説明	動作環境
TelGP for Windows		GPシリーズのパラメータ、設定、状態表示をパソコンで行うためのプログラムです。	OS Microsoft Windows98(Second Edition含む) Windos Me(Millennium Edition) WindowsNT4.0 SP5以上 Windows2000 Professional SP2以上 Windows XP HomeEdition/Professional Edition CPU 上記OSが推奨しているCPU速度 メモリ メモリ容量 HDD 空き容量 10M以上 CDROM インストール時に必要 COMポート 1ポート (USB COMポート変換器使用可能)

株式会社 ワコー技研

本社・工場 〒230-0045
 横浜市鶴見区末広町1-1-50(末広ファクトリーパーク内)
 TEL 045-502-4441 FAX 045-502-8624
 大阪営業所 〒577-0843
 大阪府東大阪市荒川3-26-10-101
 TEL 06-6728-1172 FAX 06-6728-1173
 名古屋出張所 〒482-0011
 愛知県岩倉市昭和町2-62-1-302
 TEL 0587-38-4033 FAX 0587-38-4033



URL <http://www.wacogiken.co.jp/> E-MAIL info@wacogiken.co.jp

PAMPHLET-GP B4 Rev03-24MAY2004

このパンフレットの内容は、予告なく変更になる場合があります。

バッテリー駆動!

バッテリー駆動対応汎用ACサーボドライバ

GP-B4シリーズ

パソコンシリアル通信で

簡単位置決め!
通信指令型位置制御 GPL

アナログ指令で

速度制御!
電圧指令型速度制御 GPA

シーケンサ位置決めユニットで

位置決め制御!
パルス指令型位置制御 GPP



GPL(コマンド指令タイプ)、GPP(パルス指令タイプ)、GPA(アナログ指令タイプ)の3モデルで、ローコストに仕上げたGPシリーズのバッテリー電源対応モデルです。GPシリーズの使いやすさを、車載や、AGV搭載搬送制御等バッテリー駆動が必要なところにお使いいただけます。



株式会社 ワコー技研