

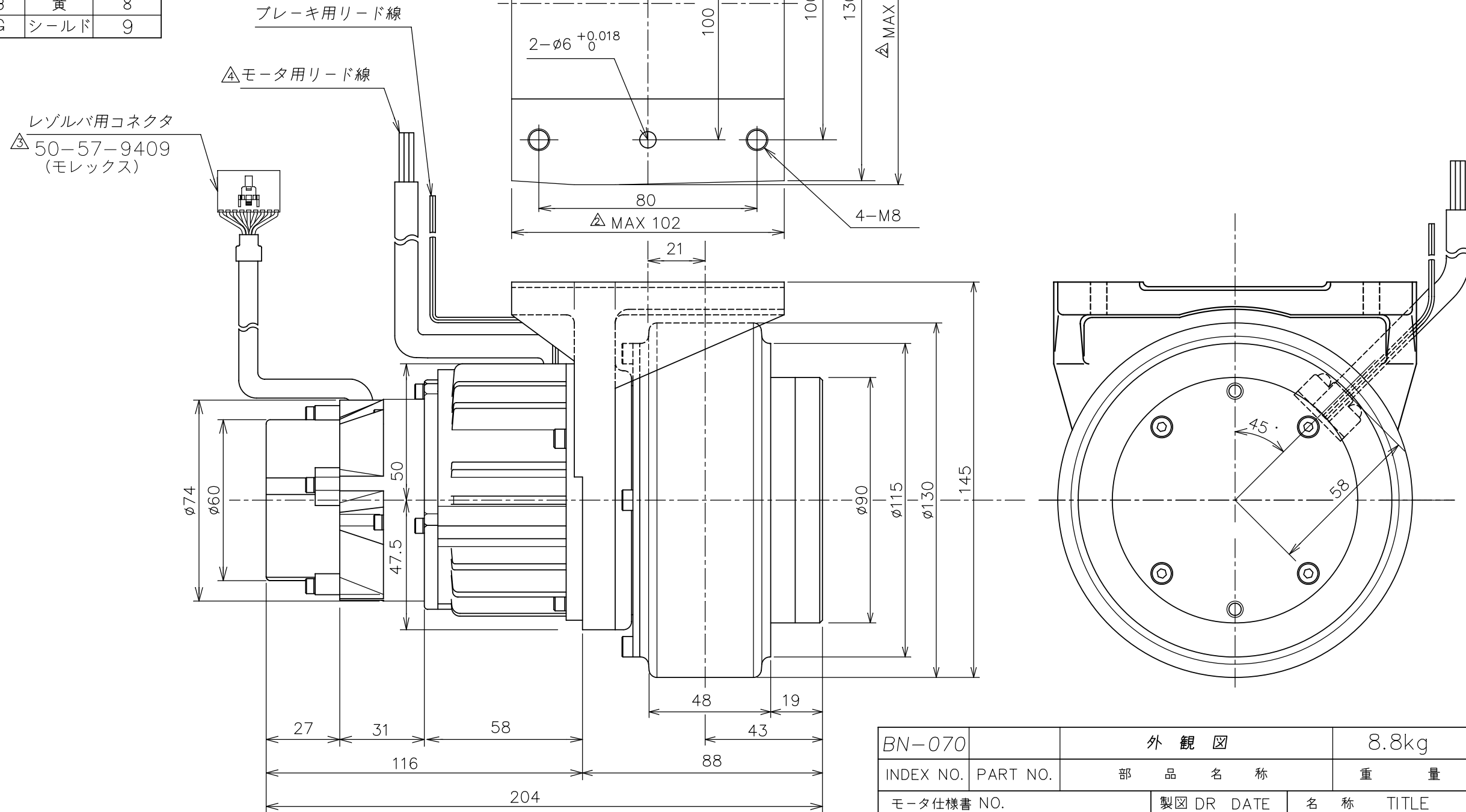
機能	線色	ピン番号
R 1	緑	1
R 2	青	2
FG	シールド	3
S 2	白	4
S 4	赤	5
FG	シールド	6
S 1	黒	7
S 3	黄	8
FG	シールド	9

機能	線色	芯線断面積
U相	赤	1.25mm <sup>2</sup>
V相	白	
W相	黒	
FG	△緑/黄	

機能	線色
DC24V	赤
	黄

(極性はありません.)

	線長 (mm)
△モータリード線	950 ±30
レゾルバ用リード線	950 ±30
ブレーキ用リード線	950 ±30



記号	記事	変更	日付	変更者	承認
△	サーマルリード線削除およびFG線色変更 (2018年4月受注分より)		'17.10.18	小村	
△	レゾルバ用コネクタ変更 (51030-0930→50-57-9409)		'12.7.26	小田	
△	取付面錆肌最大寸法明記		'12.2.13	小田	
△	サーマルリード線色変更 (黄・緑→緑×2本)		'08.2.18	藤井	

BN-070	外観図		8.8kg	
INDEX NO.	PART NO.	部品名称	重量	関連資料・図面番号
モータ仕様書 NO.	YB-6520	製図 DR DATE	名称 TITLE	
尺度	単位	小田 '00.11.24	AWR II 010B	
SCALE	UNIT	設計 ENGR	ACサーボモータ	
	mm	小田 '00.11.20	図面番号 DRAWING NO. SHEET	
		検図 CHK	YA-6525-4	
		承認 APPD	出図承認 ISSUED	

**Waco** 株式会社ワコー技研  
WACO GIKEN CO.,LTD.