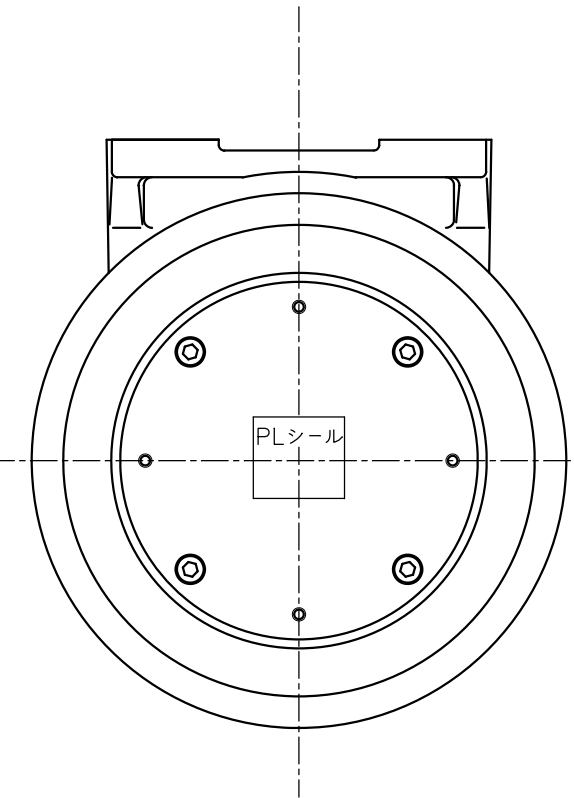
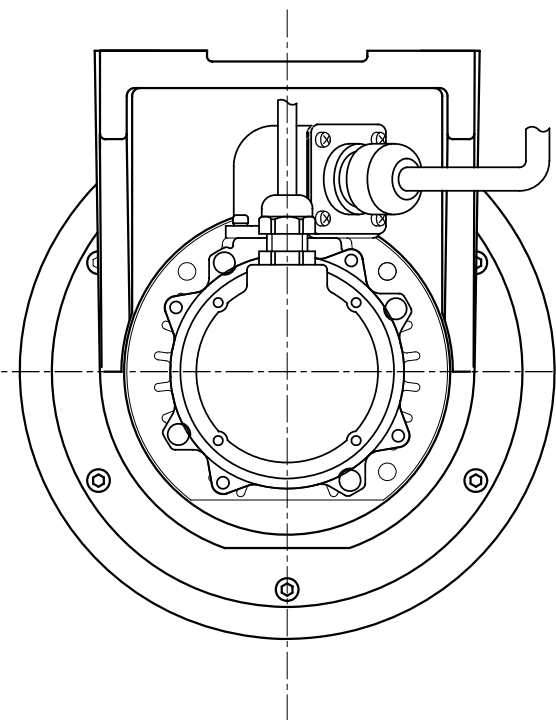
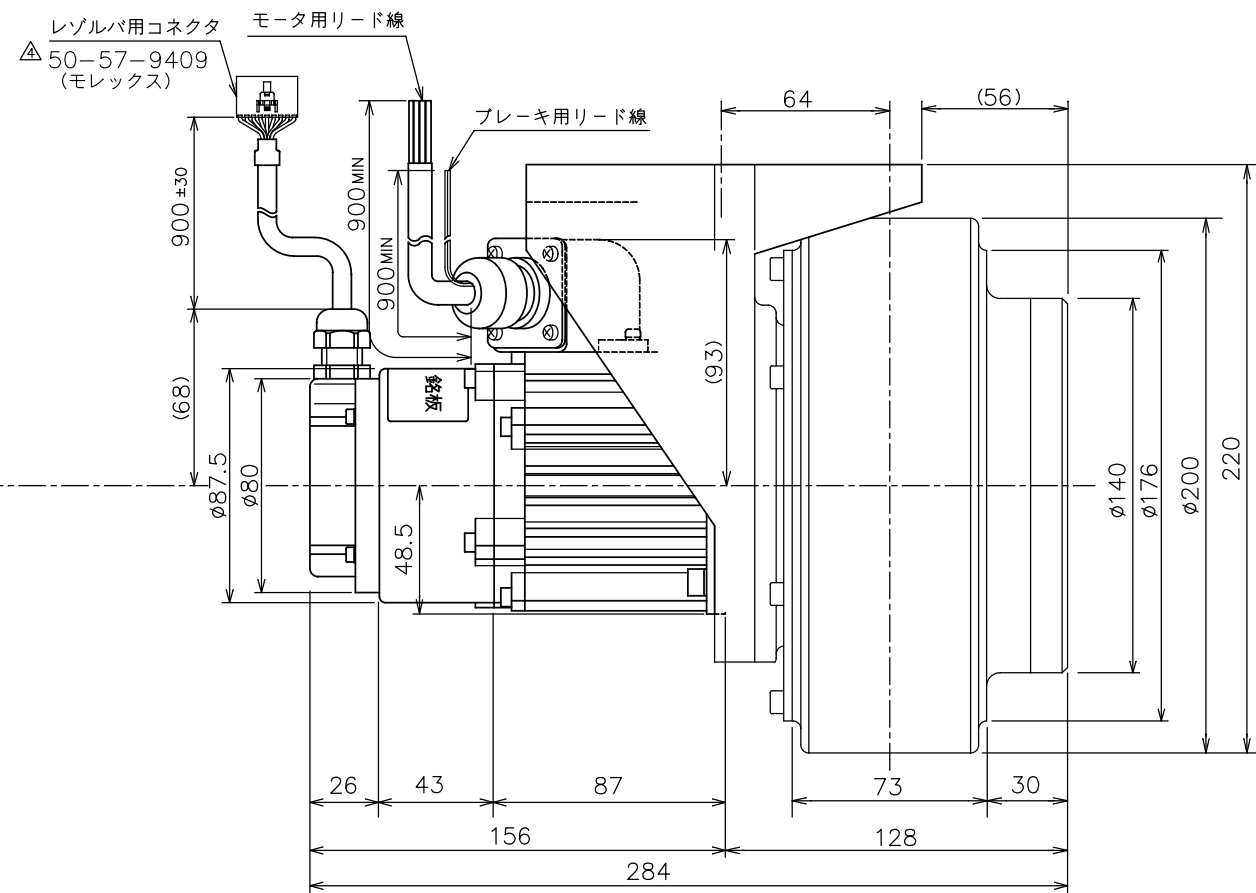


| 機能  | 線色   | ピン番号 |
|-----|------|------|
| R 1 | 緑    | 1    |
| R 2 | 青    | 2    |
| FG  | シールド | 3    |
| S 2 | 白    | 4    |
| S 4 | 赤    | 5    |
| FG  | シールド | 6    |
| S 1 | 黒    | 7    |
| S 3 | 黄    | 8    |
| FG  | シールド | 9    |

| 機能 | 線色  | 芯線断面積               |
|----|-----|---------------------|
| U相 | 赤   | 3.5 mm <sup>2</sup> |
| V相 | 白   |                     |
| W相 | 黒   |                     |
| FG | 緑/黄 |                     |

| 機能    | 線色 | 芯線断面積 |
|-------|----|-------|
| DC24V | 黄  | AWG22 |
|       | 黄  |       |

(極性はありません。)



| 記号 | 記                                   | 事 | 変 | 更 | 日付        | 変 | 更 | 者 | 承 | 認 |
|----|-------------------------------------|---|---|---|-----------|---|---|---|---|---|
| △  | サーマルリード線削除およびFG線色変更 (2018年4月受注分より)  |   |   |   | '17.10.13 | 小 | 村 |   |   |   |
| △  | レゾルバ用コネクタ変更 (51030-0930→50-57-9409) |   |   |   | '12.7.26  | 小 | 田 |   |   |   |
| △  | 取付面鑄肌部最大寸法明記                        |   |   |   | '12.2.22  | 小 | 田 |   |   |   |
| △  | 仕様書 No. 追加                          |   |   |   | '07.12.11 | 小 | 田 |   |   |   |
| △  | 取付面基準穴および重量の明記                      |   |   |   | '06.12.5  | 小 | 田 |   |   |   |

|                                       |             |                           |                          |                   |
|---------------------------------------|-------------|---------------------------|--------------------------|-------------------|
| BN-082                                |             | 外 観 図                     | △ 24kg                   | 塗色:マンセルN1.2 (黒)   |
| INDEX NO.                             | PART NO.    | 部 品 名 称                   | 概 略 重 量                  | 関 連 資 料 ・ 図 面 番 号 |
| モータ仕様書 NO. △<br>YB-6718、YZ-WRII30B-PX |             | 製図 DR DATE<br>小田 '04.10.1 | 名 称 TITLE<br>AWRII030B-P |                   |
| 尺度<br>SCALE                           | 単 位<br>UNIT | 設計 ENGR                   | 車輪付 A C サーボモータ           |                   |
|                                       | mm          |                           | 図面番号 DRAWING NO. SHEET   |                   |
| 株式会社ワコ技研<br>WACO GIKEN CO.,LTD.       |             | 検図 CHK<br>承認 APPD         | YA-6718-5                |                   |
|                                       |             |                           | 出図承認<br>ISSUED           |                   |