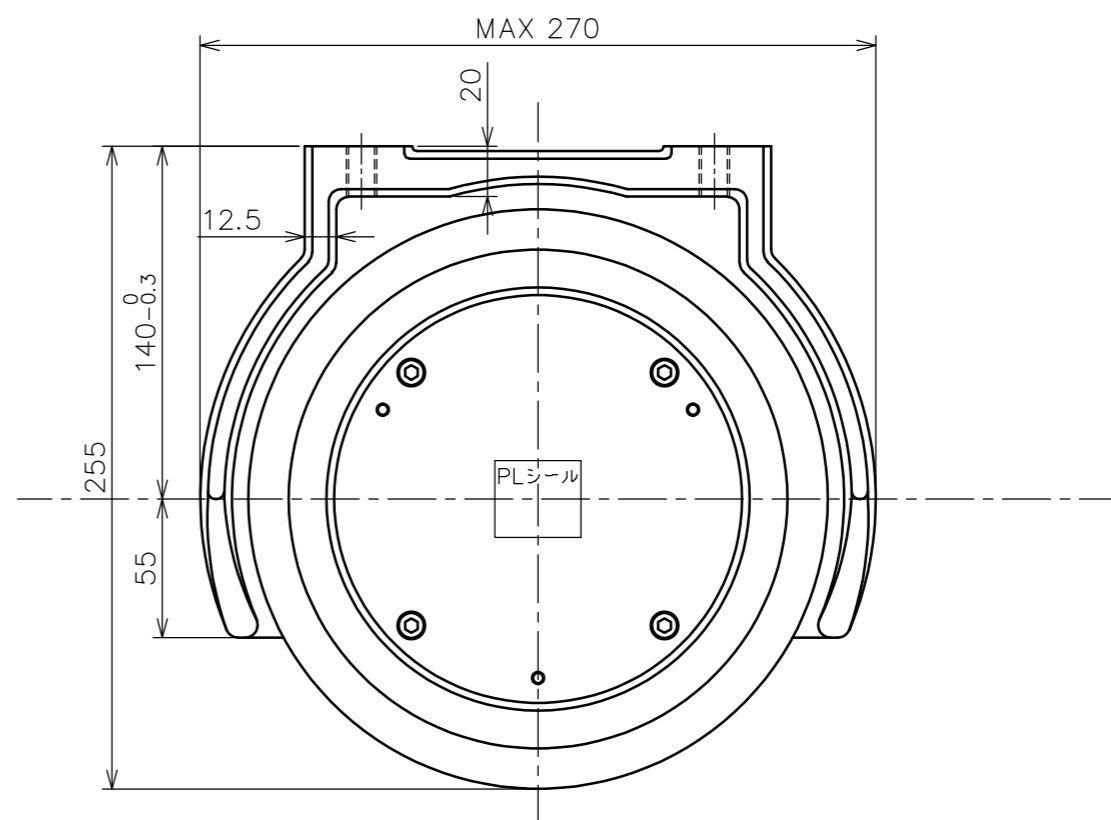


機能	線色	芯線断面積
U相	赤	3.5mm ²
V相	白	
W相	黒	
FG	緑/黄	

機能	線色	芯線断面積
DC24V	赤	0.75mm ²
	黄	

(極性はありません。)

機能	線色	ピン番号	芯線断面積
R1	緑	1	0.2mm ²
R2	青	2	
FG	シールド	3	
S2	白	4	
S4	赤	5	
FG	シールド	6	
S1	黒	7	
S3	黄	8	
FG	シールド	9	



BN-111		外 観 図	50kg	塗色：マンセルN1.2 (黒)
INDEX NO.	部品コード	部品名称	重量	関連資料・図面番号
仕様書図面番号	SPEC SHEET NO.	製図 DR	DATE	名称 TITLE
	YB-6899	小村	'24. 8. 20	AWRⅡ100B-P
尺度 SCALE	単位 UNIT	THIRD ANG	設計 ENGR	ACサーボモータ
1 : 3	mm		二瓶 '24. 8. 5	
	株式会社ワコー技研	検図 CHK	石川 '24. 8. 21	図面区分
	WACO GIKEN CO.,LTD.	承認 APPD	古澤 '24. 8. 21	図面番号 DRAWING NO.
				N0200
				YA-6899
				SHEET 1/1
				出図承認 ISSUED

記号	記事	変更	日付	変更者	承認
----	----	----	----	-----	----