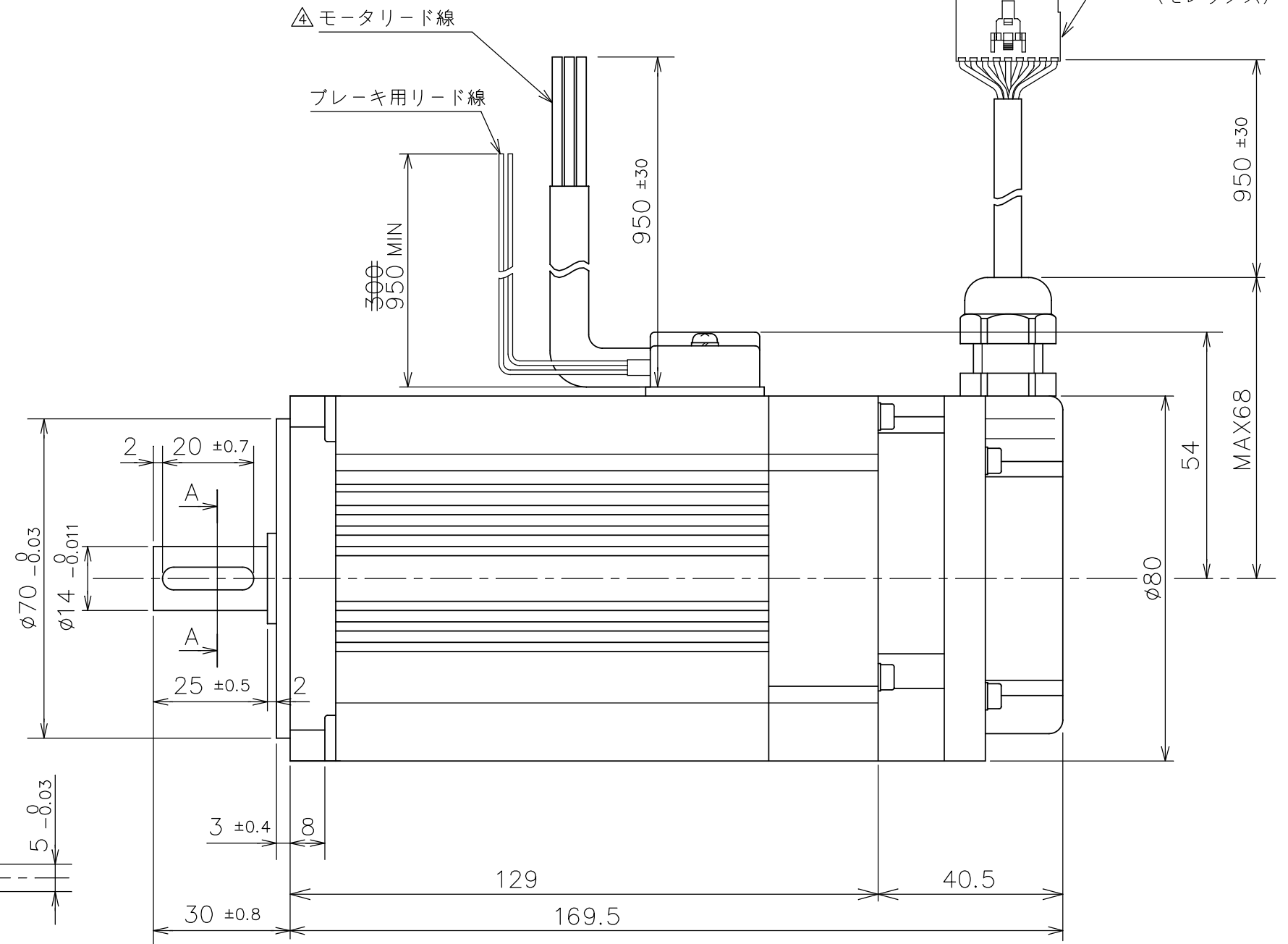
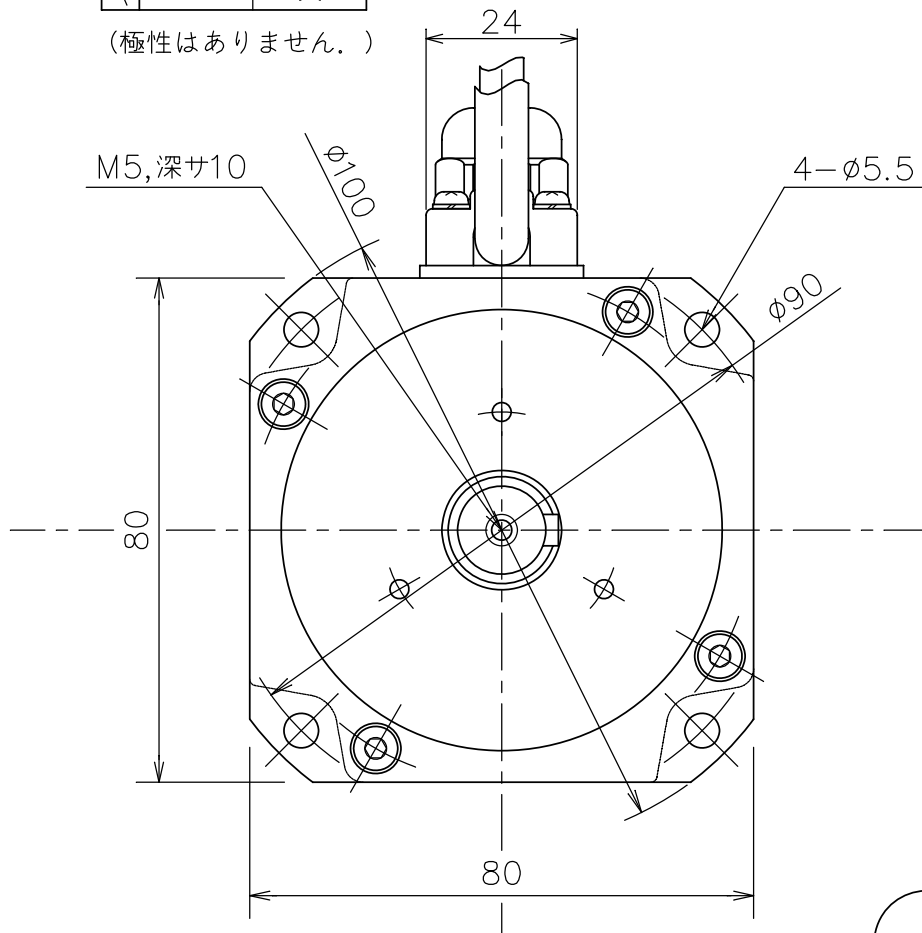


モーター	機能	線色	芯線断面積
	U相	赤	2.0 mm ²
	V相	白	
	W相	黒	
	FG	△緑/黄	1.25 mm ²

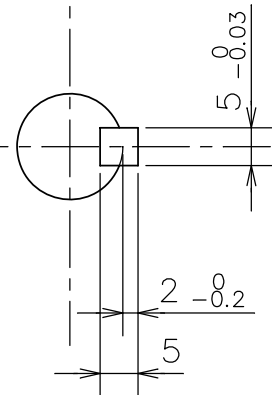
レゾルバ	機能	線色	ピン番号
	R1	緑	1
	R2	青	2
	FG	シールド	3
	S2	白	4
	S4	赤	5
	FG	シールド	6
	S1	黒	7
	S3	黄	8
	FG	シールド	9

ブレーキ	機能	線色
	DC24V	黄
		黄

(極性はありません.)



A-A断面



BN-070		外 観 図	(3.3 Kgf)	塗色: マンセルN1.2 (黒)
INDEX NO.	PART NO.	部 品 名 称	重 量	関連資料・図面番号
モータ仕様書		YB-6530	製図 DR DATE 小田 '02.11.6	名 称 TITLE B201E-D2RB ACサーボモータ
尺度	5/6	単 位 UNIT mm	設計 ENGR 小田 '99.7.14	図面番号 DRAWING NO. SHEET YA-6530-4
記 号		記 事	変 更	出図承認 ISSUED

記号	記 事	変 更	日 付	変 更 者	承 認
△	サーマルリード線削除およびFG線色変更 (2018年4月受注分より)		'17.10.27	小 村	
△	レゾルバ用コネクタ変更 (51030-0930→50-57-9409)		'12.7.25	小 田	
△	サーマルリード線色変更 (黄・緑→緑×2本)		'08.2.19	藤 井	
△	前部ブラケット形状変更 (ダイカスト化による)		'07.7.5	藤 井	

Waco 株式会社ワコー技研
WACO GIKEN CO.,LTD.

検図 CHK
承認 APPD

出図承認
ISSUED