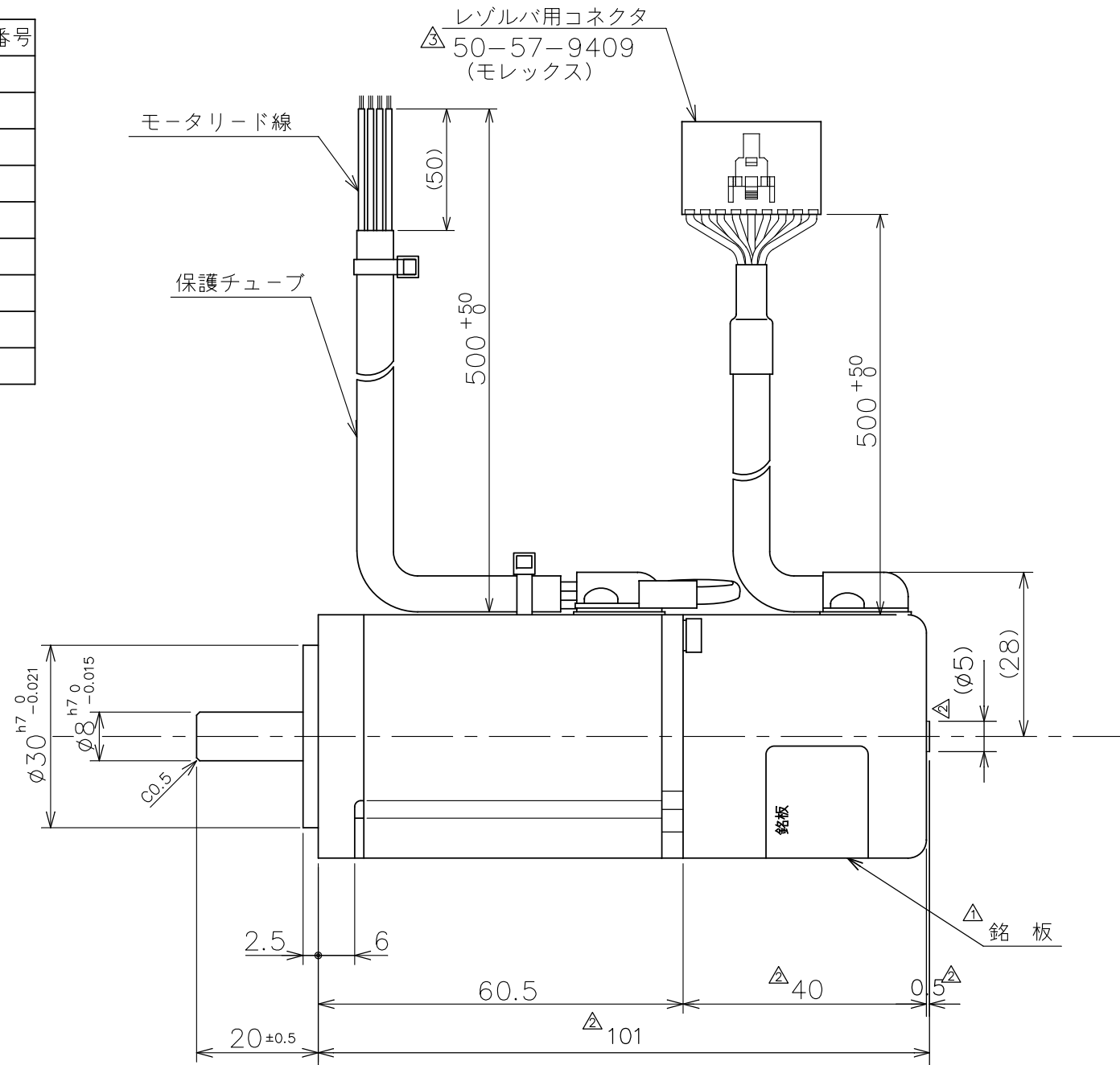
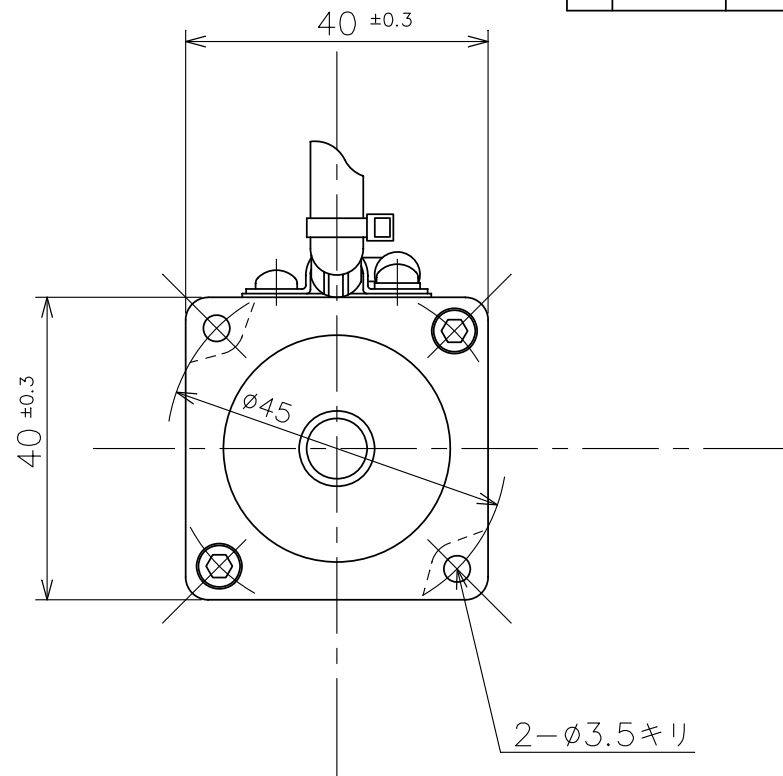


機能	線色	芯線断面積
U相	赤	0.75mm ²
V相	白	
W相	黒	
F.G	△緑/黄	

機能	線色	ピン番号
R1	緑	1
R2	青	2
F.G	シールド	3
S2	白	4
S4	赤	5
F.G	シールド	6
S1	黒	7
S3	黄	8
F.G	シールド	9



BN-035		外觀図		(0.8Kg)	塗色: マンセルN 1.2 (黒)
INDEX NO.	部品コード NO.	部 品 名 称		概略重量	関連資料・図面番号
形 番 号 MODEL NO. YB-6116		製図 DR DATE 小田 '02.10.21	名 称 TITLE B300G-D2R ACサーボモータ		
尺 度 SCALE 1/1	単 位 UNIT mm	設計 ENGR	図面番号 DRAWING NO. SHEET		
検図 CHK		承認 APPD		YA-6116-4	
記 号		記 事		出図承認 ISSUED	
△	モータF.G線色変更 (緑→緑/黄)	'17.11.17	小 村		
△	レゾルバ用コネクタ変更 (51030-0930→50-57-9409)	'12. 7.25	小 田		
△	寸法変更 (モータL=98.5→101)	'11. 3. 8	藤 井		
△	銘板貼付位置変更	'08.10.27	小 田		
日 付		変 更 者		承認	



株式会社ワコー技研
WACO GIKEN CO.,LTD.