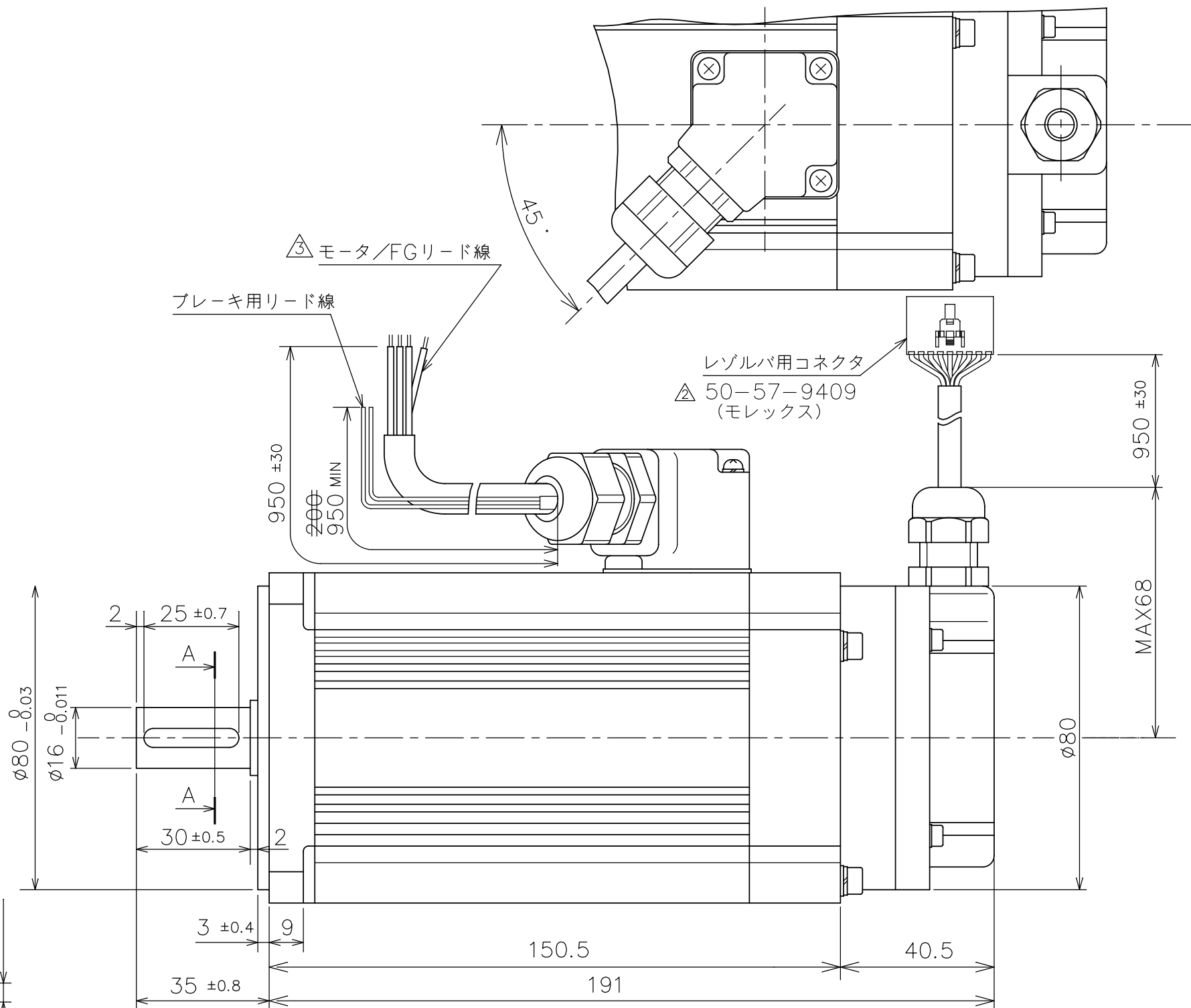
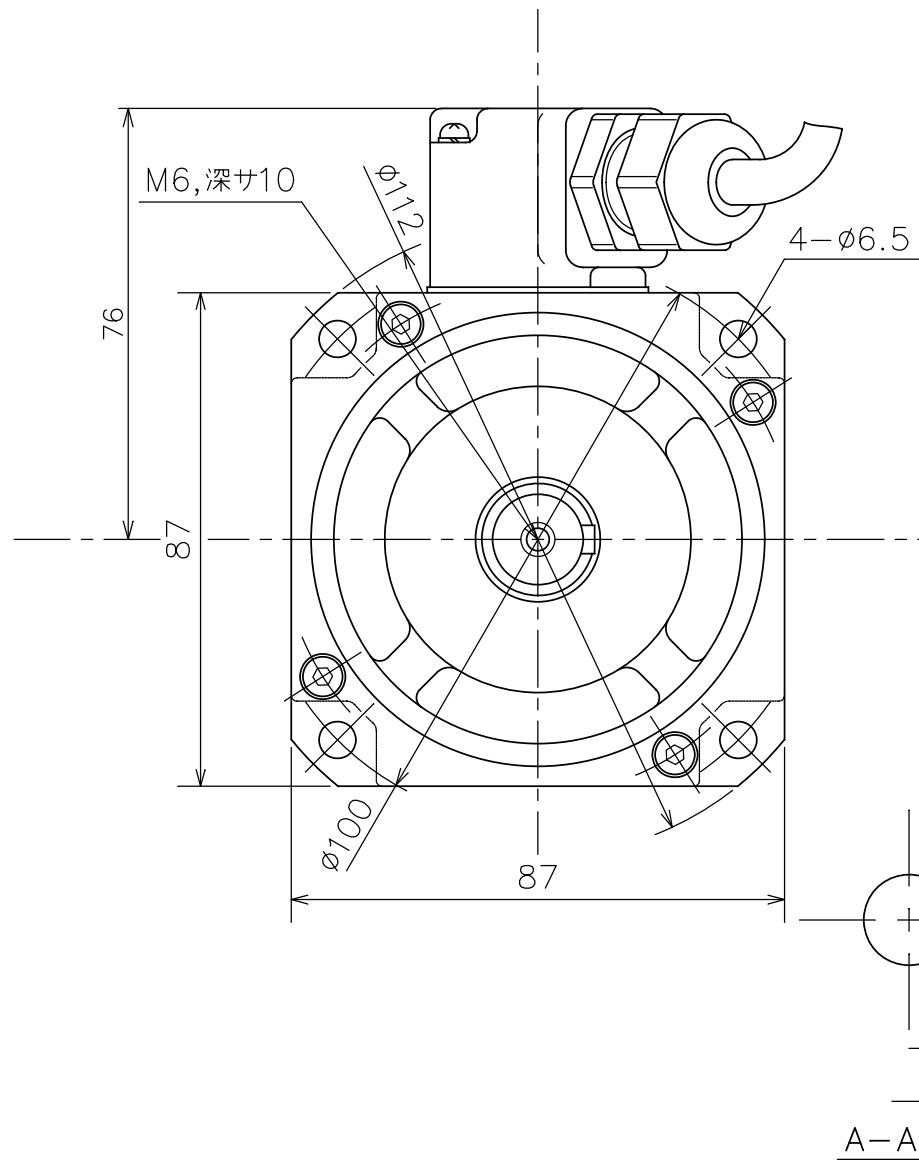


機能	線色	芯線断面積
U相	赤	3.5 mm <sup>2</sup>
V相	白	
W相	黒	
FG	緑/黄	1.25 mm <sup>2</sup>

機能	線色	ピン番号
R1	緑	1
R2	青	2
FG	シールド	3
S2	白	4
S4	赤	5
FG	シールド	6
S1	黒	7
S3	黄	8
FG	シールド	9

機能	線色
DC24V	黄 黄

(極性はありません.)



BN-082	外觀図		(4.2 Kgf)	塗色: マンセルN1.2 (黒)
INDEX NO.	PART NO.	部 品 名 称	重 量	関連資料・図面番号
モータ仕様書 NO. YB-6725、他		製図 DR DATE 小田 '00.11.15	名 称 TITLE	
尺 度 3/4	単 位 UNIT mm	設計 ENGR . . . . .	B301E-D2RB	
SCALE		検図 CHK . . . . .	ACサーボモータ	
	株式会社ワコー技研	承認 APPD . . . . .	図面番号 DRAWING NO. SHEET	出図承認 ISSUED
	WACO GIKEN CO.,LTD.		YA-6725-3	

記号	記 事	変 更	日 付	変 更 者	承 認
	サーマルリード線削除およびFG線色変更 (2018年4月受注分より)		'17.10.31	小村	
	レゾルバ用コネクタ変更 (51030-0930→50-57-9409)		'12. 7.25	小田	
	サーマルリード線色変更 (黄・緑→緑X2本)		'08. 2.19	藤井	