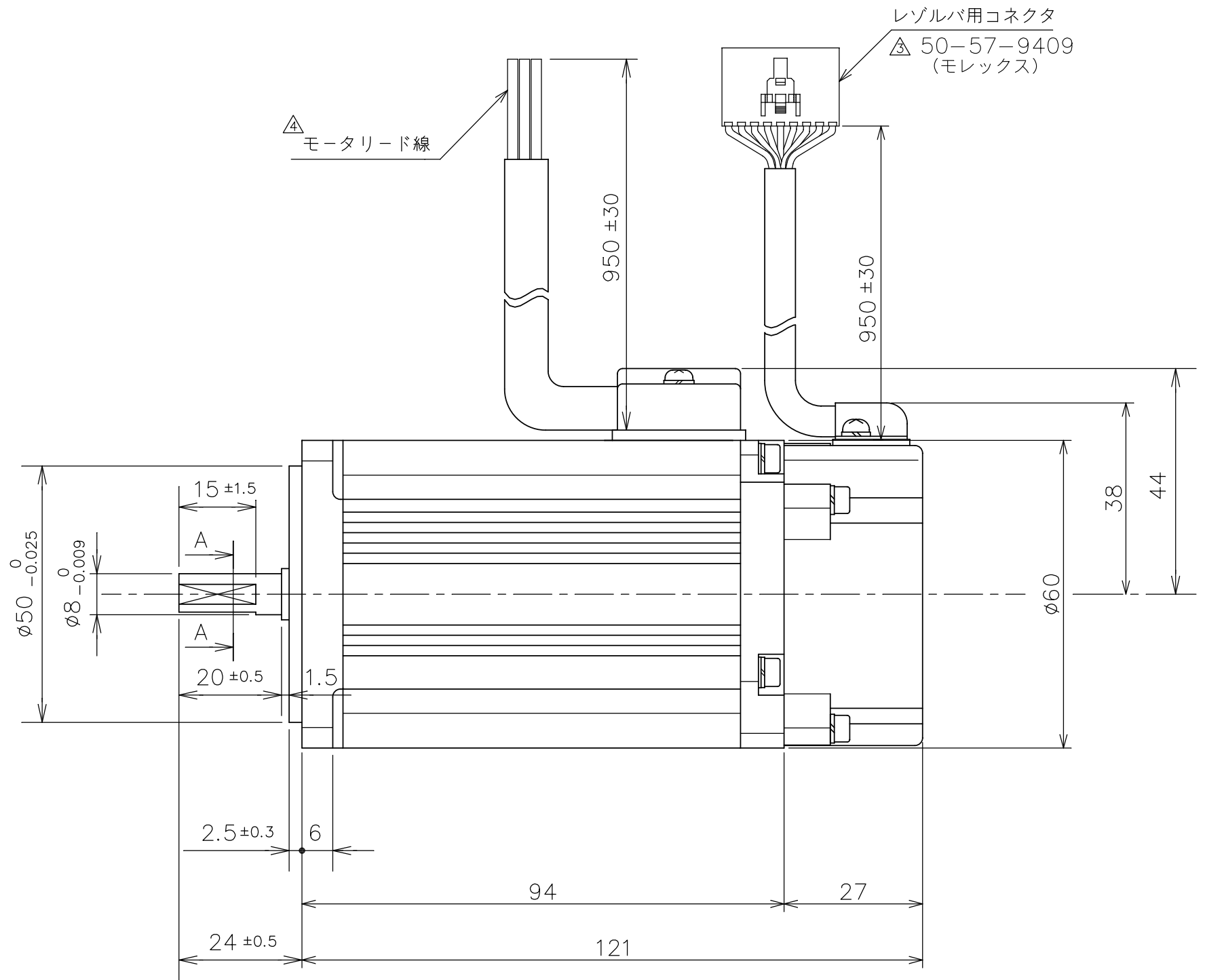
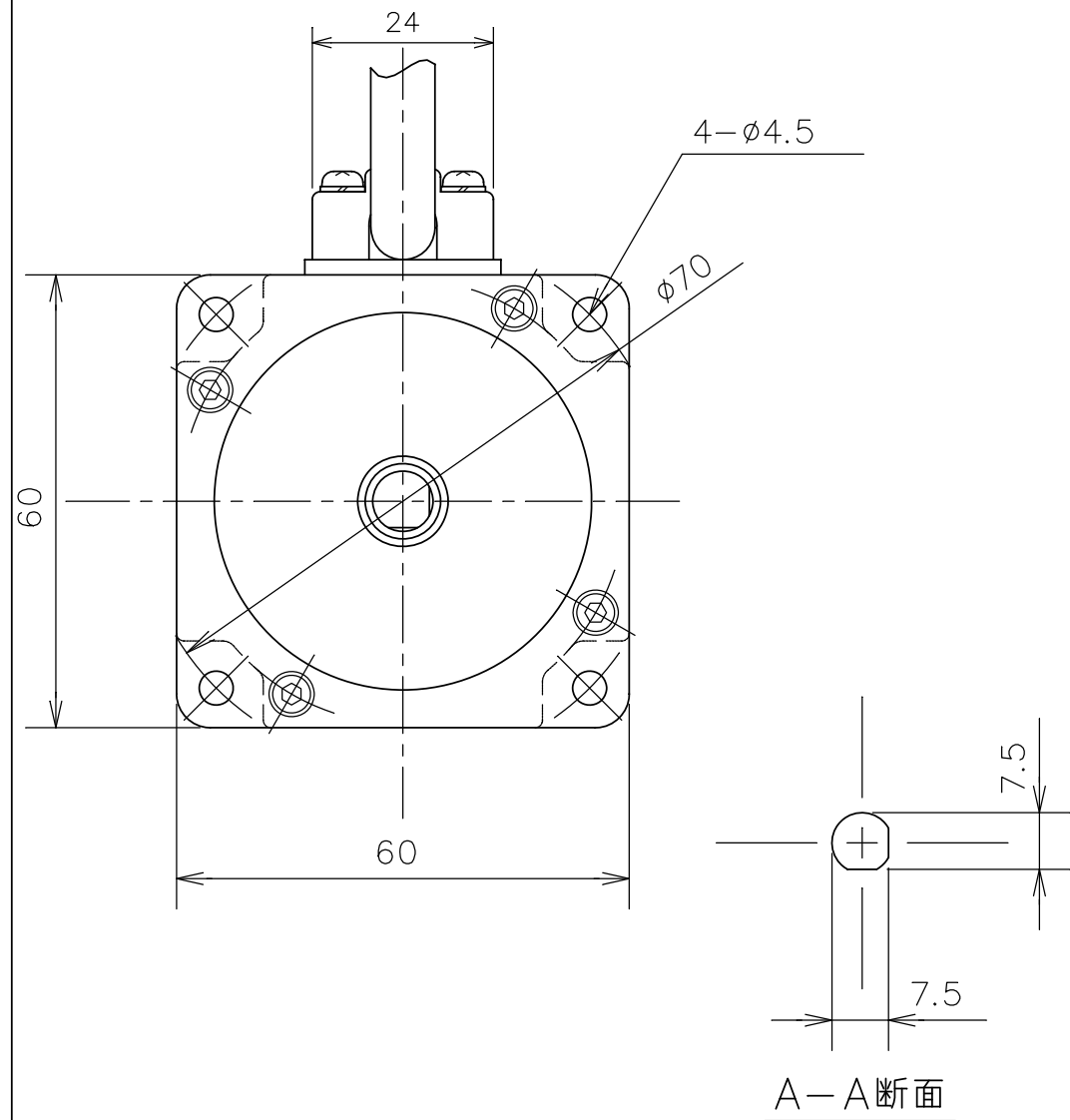


機能	線色	芯線断面積
U相	赤	0.75 mm <sup>2</sup>
V相	白	
W相	黒	
FG	緑/黄	

機能	線色	ピン番号
R1	緑	1
R2	青	2
FG	シールド	3
S2	白	4
S4	赤	5
FG	シールド	6
S1	黒	7
S3	黄	8
FG	シールド	9



BN-046		外観図	1.3 Kgf	塗色: マンセルN1.2 (黒半ツヤ)
INDEX NO.	PART NO.	部 品 名 称	重 量	関連資料・図面番号
モータ仕様書 NO.	YB-6293	製図 DR DATE	小田 '05.8.19	名 称 TITLE
尺 度	1/1	単 位	設計 ENGR	B500E-D2R
SCALE	1/1	UNIT	小田 '00.10.11	ACサーボモータ
			検図 CHK	図面番号 DRAWING NO. SHEET
			承認 APPD	YA-6293-4
記 号	記 事	変 更	日 付	変 更 者
				承認

**Waco** 株式会社ワコー技研  
WACO GIKEN CO.,LTD.

出図承認  
ISSUED