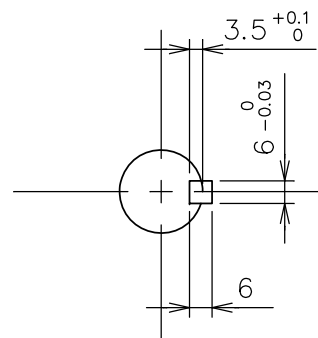
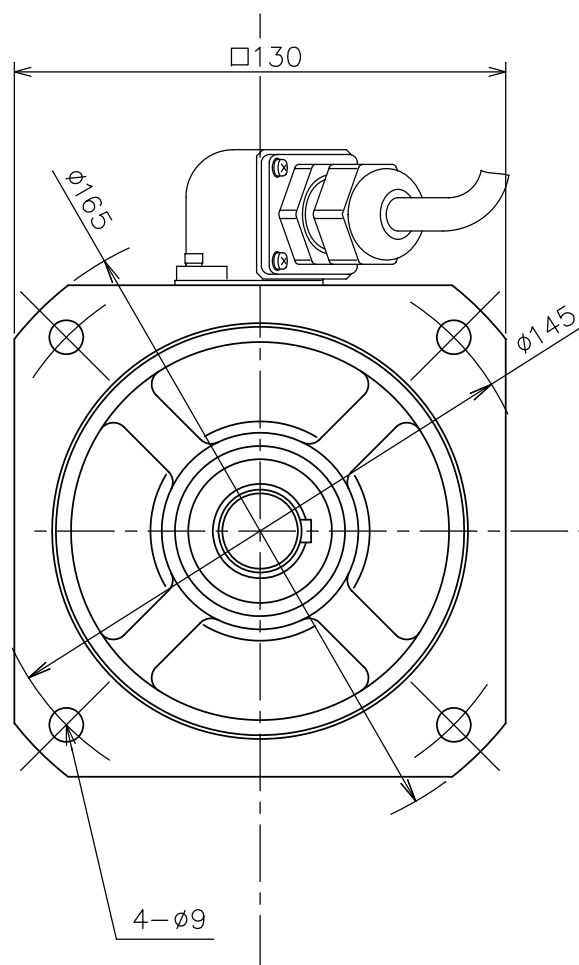


機能	線色	芯線断面積
U相	赤	
V相	白	
W相	黒	
FG	△緑/黄	3.5mm <sup>2</sup>

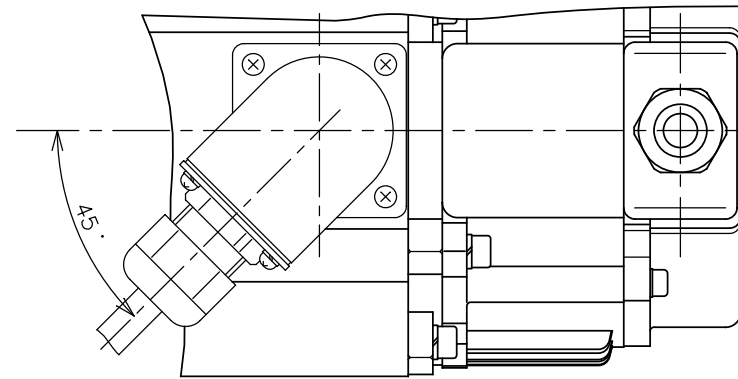
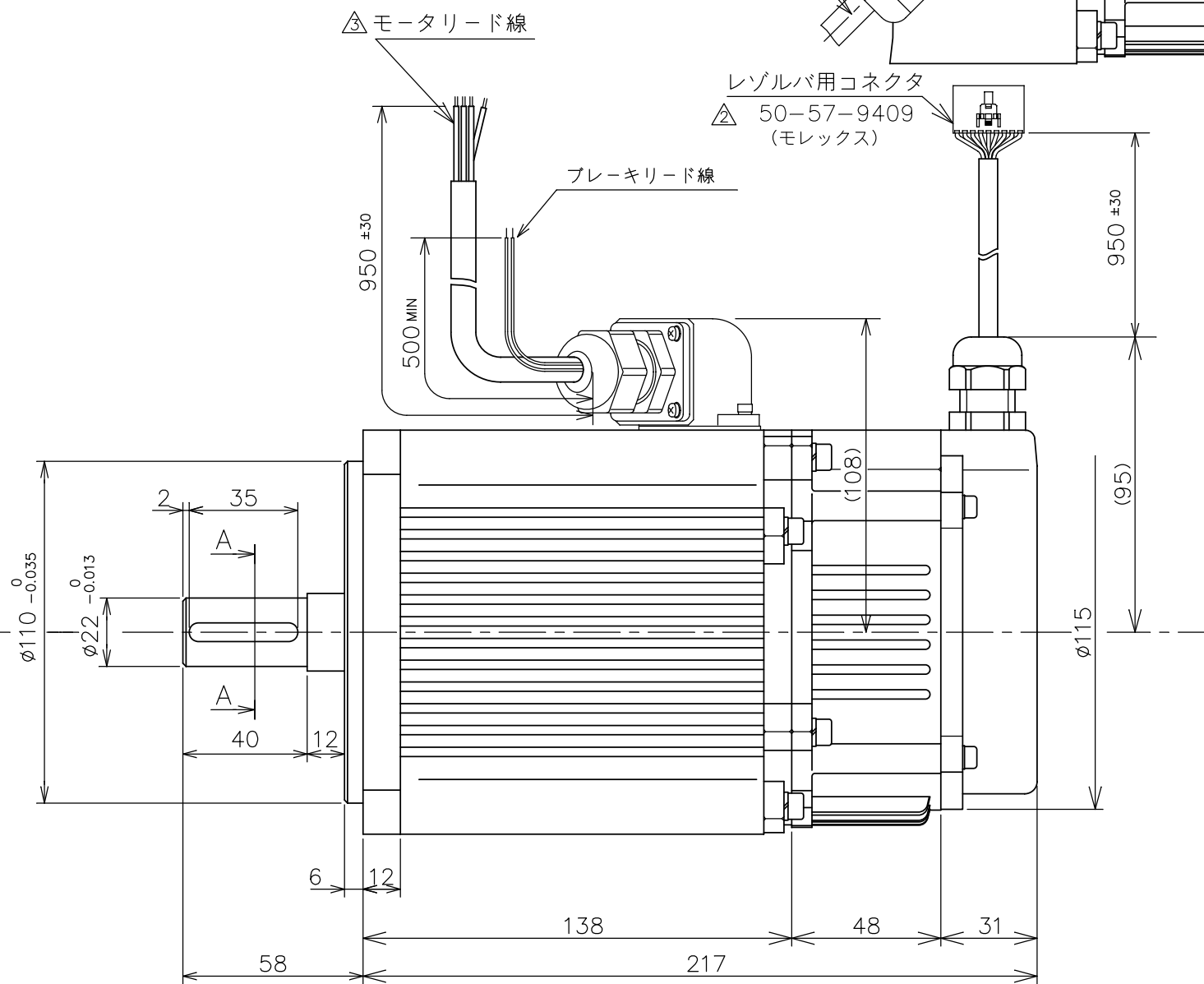
機能	線色	ピン番号
R1	緑	1
R2	青	2
FG	シールド	3
S2	白	4
S4	赤	5
FG	シールド	6
S1	黒	7
S3	黄	8
FG	シールド	9

機能	線色
DC 24V	赤
	黄

(極性はありません.)



A-A断面



レゾルバ用コネクタ  
△ 50-57-9409  
(モレックス)

△ モーターリード線

ブレーキリード線

950 ±30  
500 MIN

950 ±30

φ115

φ110 -0.035

φ22 -0.013

2

35

A

A

40

12

6

58

6

12


138

217

(108)

48

31

BN-111		外 観 図	(10Kg)	塗色:マンセルN1.2 (黒)
INDEX NO.	PART NO.	部 品 名 称	重 量	関連資料・図面番号
モータ仕様書.NO	YB-6882	製図 DR DATE 小田'00.11.15	名 称 TITLE B751E-D4RB	
尺度 SCALE 1/2	単 位 UNIT mm	設計 ENGR	----- ACサーボモータ	
 株式会社ワコー技研 WACO GIKEN CO.,LTD.	検図 CHK	図面番号 DRAWING NO. SHEET		出図承認 ISSUED
	承認 APPD	YA-6882-3		

記号	記 事	変 更	日 付	変 更 者	承 認
△	サーマルリード線削除およびFG線色変更 (2018年4月受注分より)		'17.11.13	小 村	
△	レゾルバ用コネクタ変更 (51030-0930→50-57-9409)		'12. 7.25	小 田	
△	サーマルリード線色変更 (黄・緑→緑×2本)		'08. 2.19	藤 井	