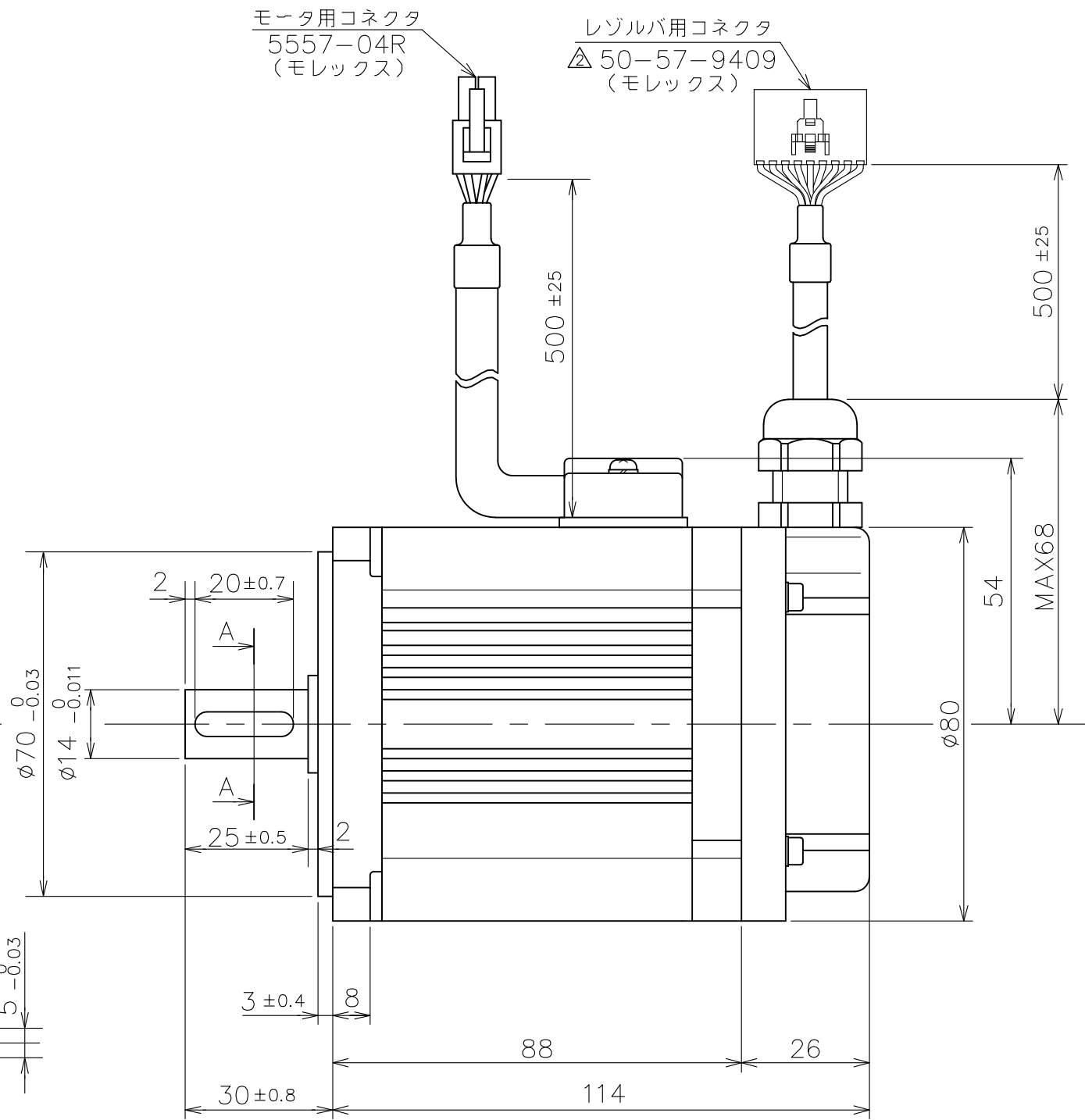
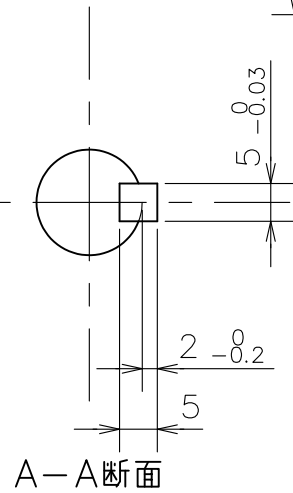
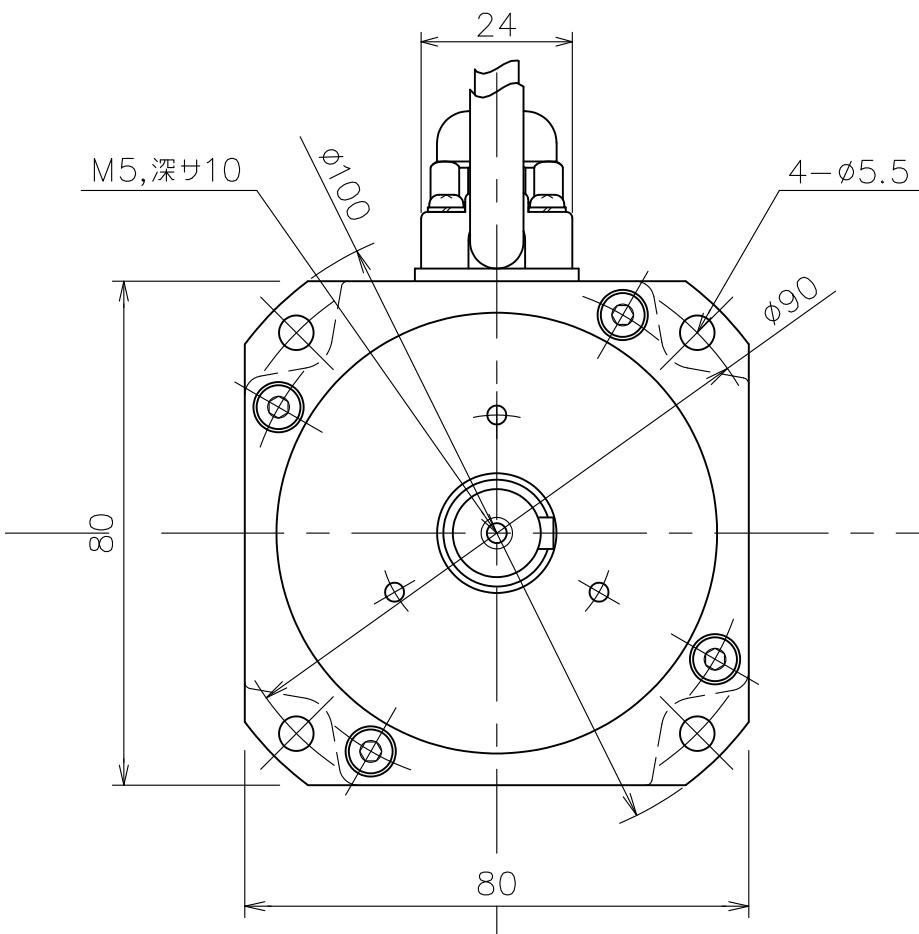


機能	線色	ピン番号
U相	赤	1
V相	白	2
W相	黒	3
FG	シールド	4

機能	線色	ピン番号
R1	緑	1
R2	青	2
FG	シールド	3
S2	白	4
S4	赤	5
FG	シールド	6
S1	黒	7
S3	黄	8
FG	シールド	9



BN-070		外觀図	-	塗色: マンセルN1.2(黒)
INDEX NO.	PART NO.	部品名称	重量	関連資料・図面番号
モータ仕様書 NO. YB-6527		製図 DR DATE 茂木'00.10.26	名称 TITLE BNR II 020C ACサーボモータ	
尺度 5/6	単位 mm	設計 ENGR	図面番号 DRAWING NO. SHEET	
株式会社ワコー技研 WACO GIKEN CO.,LTD.		検図 CHK	YA-6527-2	出図承認 ISSUED
承認 APPD				

記号	記事	変更	日付	変更者	承認
	レゾルバ用コネクタの図を修正(回路番号を削除)		'21. 4. 19	小村	
△	レゾルバ用コネクタ変更(51030-0930→50-57-9409)		'12. 8. 1	小田	
△	前部ブラケット形状変更(ダイカスト化による)		'07. 7. 5	藤井	