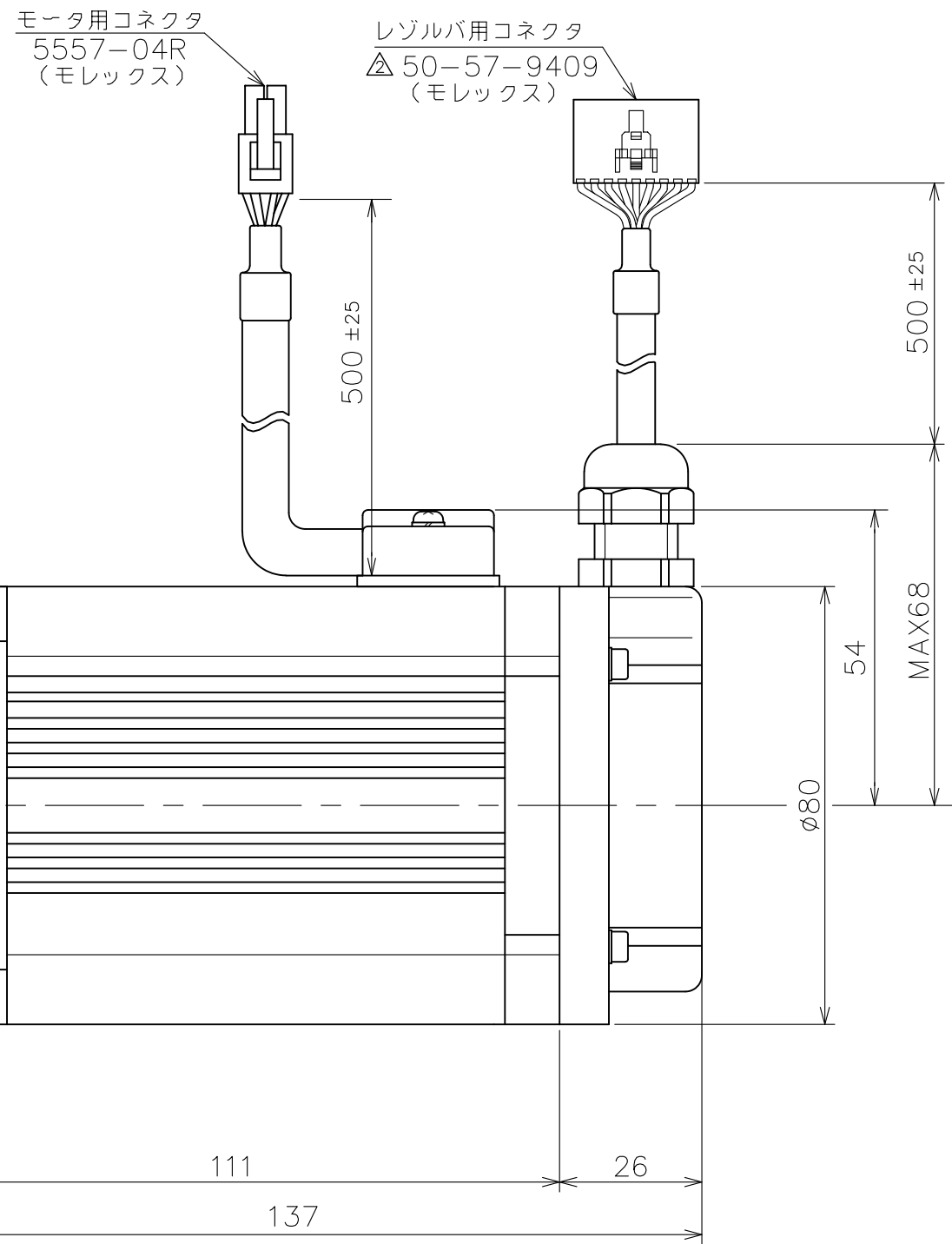
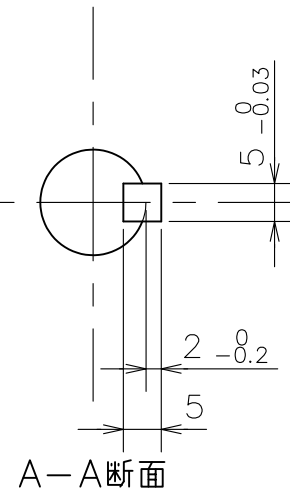
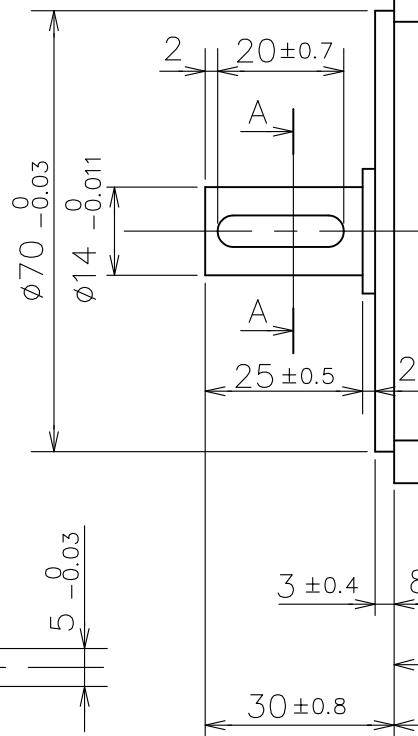
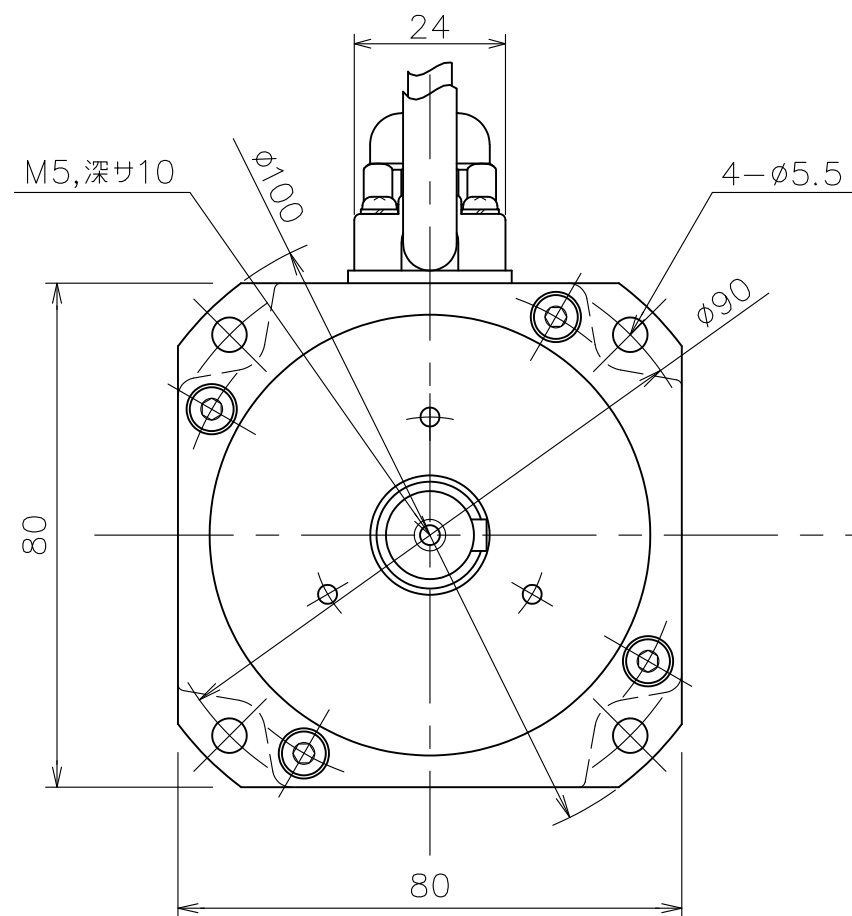


機能	線色	ピン番号
U相	赤	1
V相	白	2
W相	黒	3
FG	シールド	4

機能	線色	ピン番号
R1	緑	1
R2	青	2
FG	シールド	3
S2	白	4
S4	赤	5
FG	シールド	6
S1	黒	7
S3	黄	8
FG	シールド	9



BN-070		外 観 図	2.7Kg	塗色: マンセルN1.2 (黒)
INDEX NO.	PART NO.	部 品 名 称	重 量	関連資料・図面番号
モータ仕様書 NO.	YB-6522	製図 DR DATE 茂木 '00. 9.28	名 称 TITLE BNR II 040C ACサーボモータ	
尺度 SCALE	5/6	単 位 UNIT	mm	
設計 ENGR	検図 CHK	図面番号 DRAWING NO. SHEET		
承認 APPD	承認 APPD	YA-6522-2		
株式会社ワコー技研 WACO GIKEN CO.,LTD.		出図承認 ISSUED		

記号	記 事	変 更 日 付	変 更 者	承 認
	レゾルバ用コネクタの図を修正 (回路番号を削除)	'21. 4. 19	小 村	
△	レゾルバ用コネクタ変更 (51030-0930→50-57-9409)	'12. 8. 1	小 田	
△	前部ブラケット形状変更 (ダイカスト化による)	'07. 7. 5	藤 井	