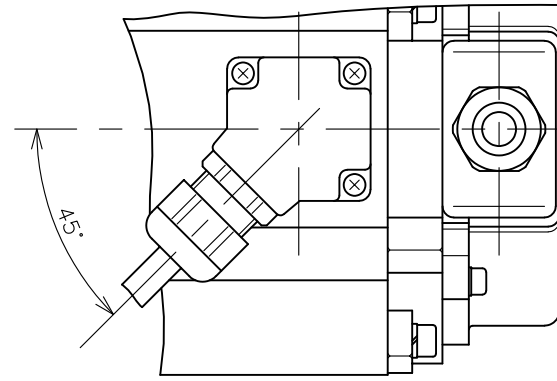


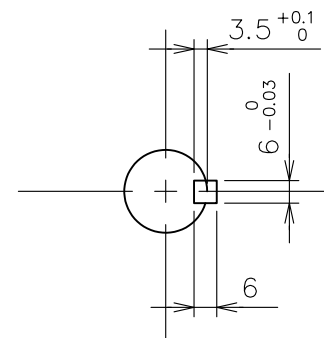
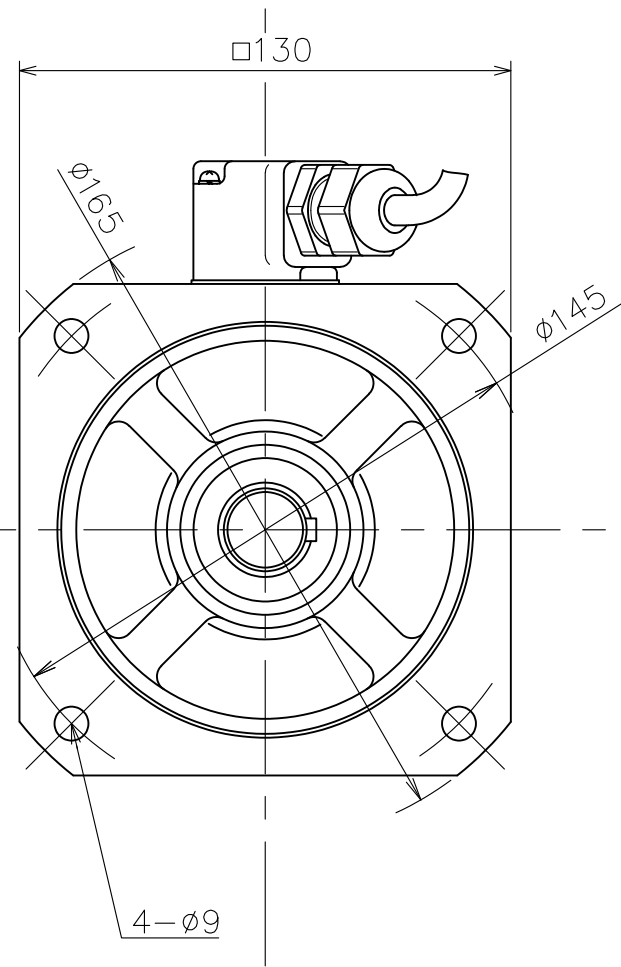
機能	線色	芯線断面積
U相	赤	1.25mm ²
V相	白	
W相	黒	
F.G	△緑/黄	

機能	線色	ピン番号
R1	緑	1
R2	青	2
FG	シールド	3
S2	白	4
S4	赤	5
FG	シールド	6
S1	黒	7
S3	黄	8
FG	シールド	9

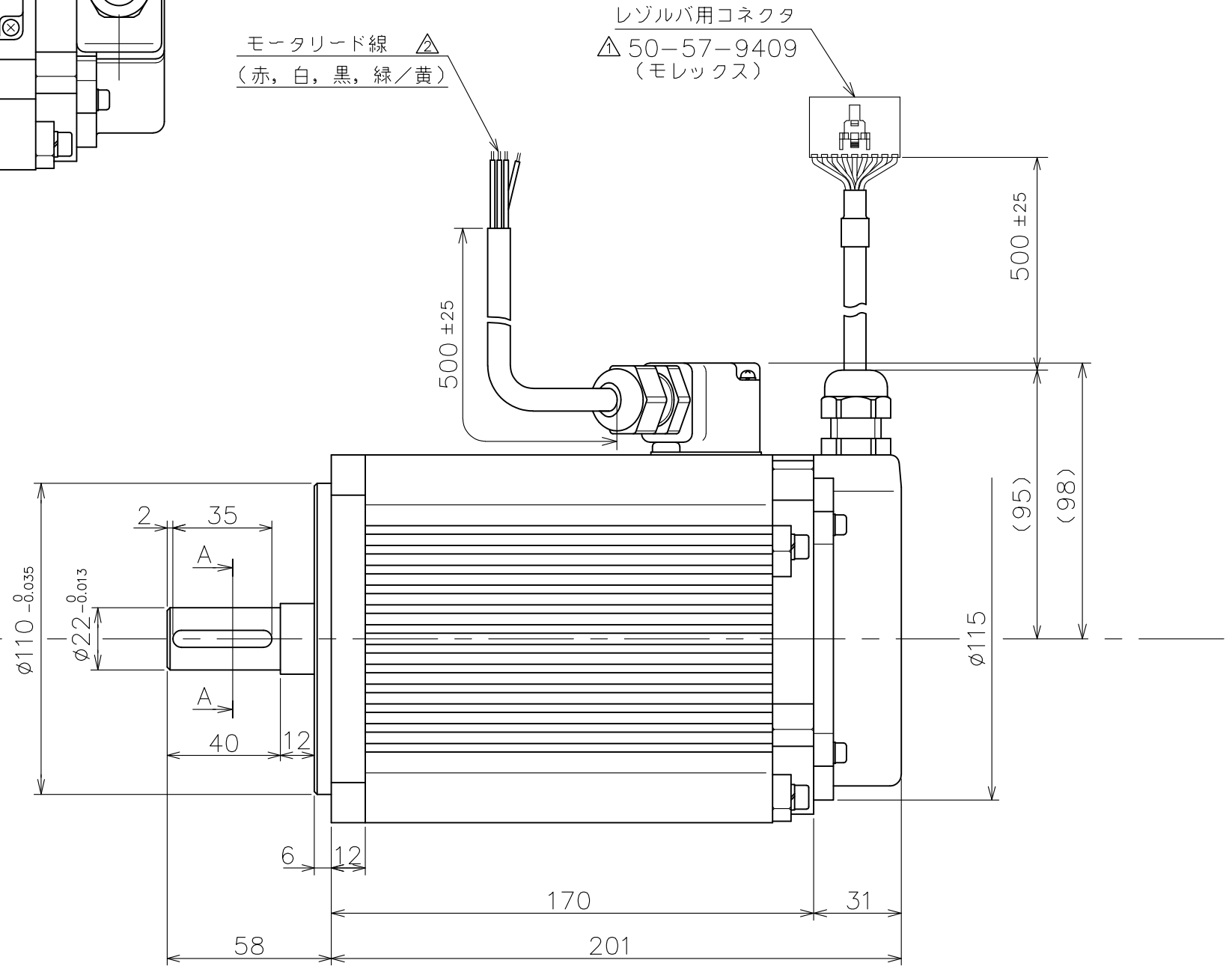


モータリード線 △ (赤, 白, 黒, 緑/黄)

レゾルバ用コネクタ △ 50-57-9409 (モレックス)



A-A断面



BN-111		外 観 図	(10Kg)	塗色: マンセルN1.2 (黒)
INDEX NO.	部品コード NO.	部 品 名 称	概 略 重 量	関 連 資 料 ・ 図 面 番 号
モータ仕様書 NO. YB-6875		製図 DR DATE 茂木 '01.2.9	名 称 TITLE	
尺度 SCALE 1/2		単 位 UNIT mm	BNRI150 ACサーボモータ	
レゾルバ用コネクタの図を修正 (回路番号を削除)		設計 ENGR	図面番号 DRAWING NO. SHEET	
△	モータFG線色変更 (緑→緑/黄, 2018年4月受注分より)	検図 CHK	YA-6875-2	
△	レゾルバ用コネクタ変更 (51030-0930→50-57-9409)	承認 APPD	出図承認 ISSUED	
記号	記 事 変 更	日付	変 更 者	承 認

