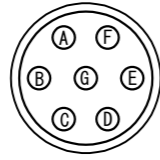


JL04V-2E20-15SE-EB-R (JAE)
配列 ハンダ付け側から見た図



モータ・ブレーキ用コネクタ
JL04V-2E20-15PE-B-R
(JAE)

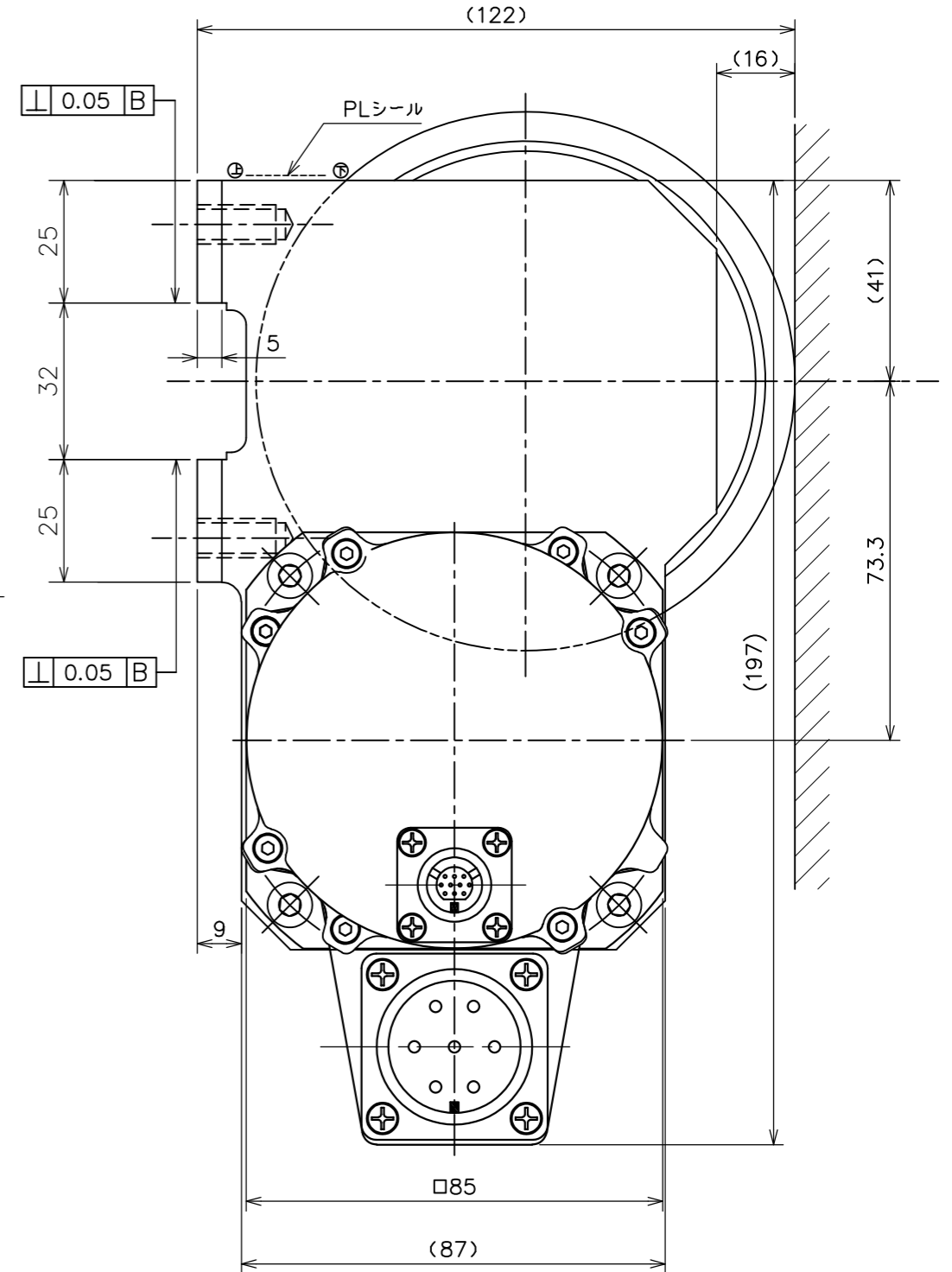
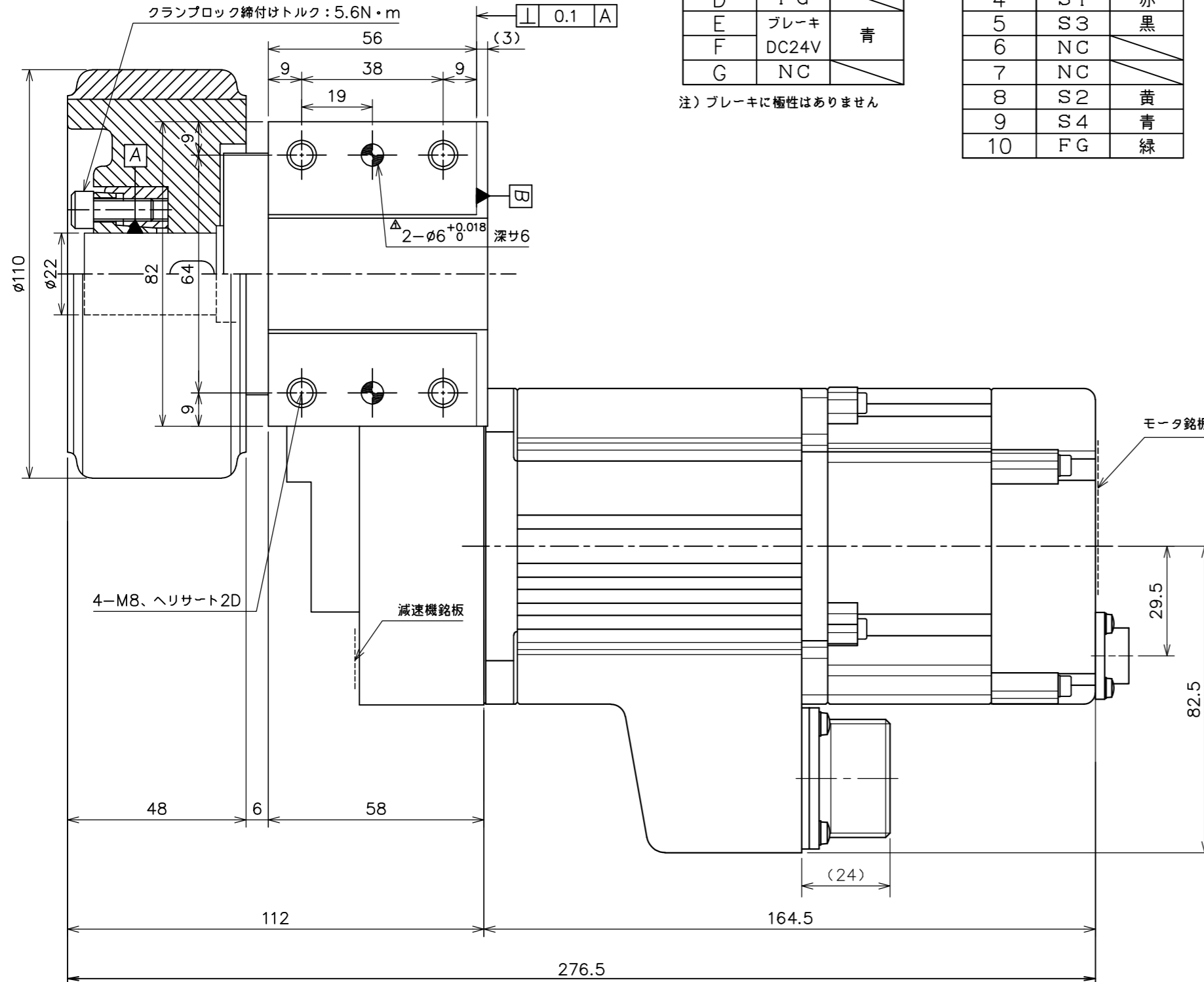
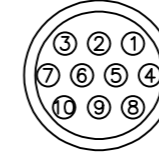
ピン番号	機能	線色
A	U相	赤
B	V相	白
C	W相	黒
D	FG	
E	ブレーキ	青
F	DC24V	
G	NC	

注) ブレーキに極性はありません

レゾルバ用コネクタ
HR34B-12WRA-10P
(ヒロセ電機)

ピン番号	機能	線色
1	R1	赤/白
2	R2	黄/白
3	NC	
4	S1	赤
5	S3	黒
6	NC	
7	NC	
8	S2	黄
9	S4	青
10	FG	緑

HR34B-12WRA-10P配列 (ヒロセ電機)
ハンダ付け側から見た図



INDEX NO.	PART NO.	外 観 図	部 品 名 称	質 量	関連資料・図面番号
モータ仕様書 NO.	YB-6556	製図 DR DATE	安齊'20・4・16	名 称	TITLE
尺度	単 位	設計 ENGR	安齊'20・4・16	DP-W010B-T11	
SCALE	UNIT	検図 CHK		モータ: DP-M010B	
		承認 APPD		減速機(車輪): SWG-A15口(SWT-11口)	
				図面番号	DRAWING NO. SHEET
					YA-6556
				出図承認	ISSUED