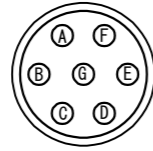


JL04V-2E20-15PE-B-R (JAE)
配列 ハンダ付け側から見た図

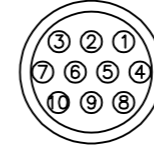


モータ・ブレーキ用コネクタ
JL04V-2E20-15PE-B-R
(JAE)

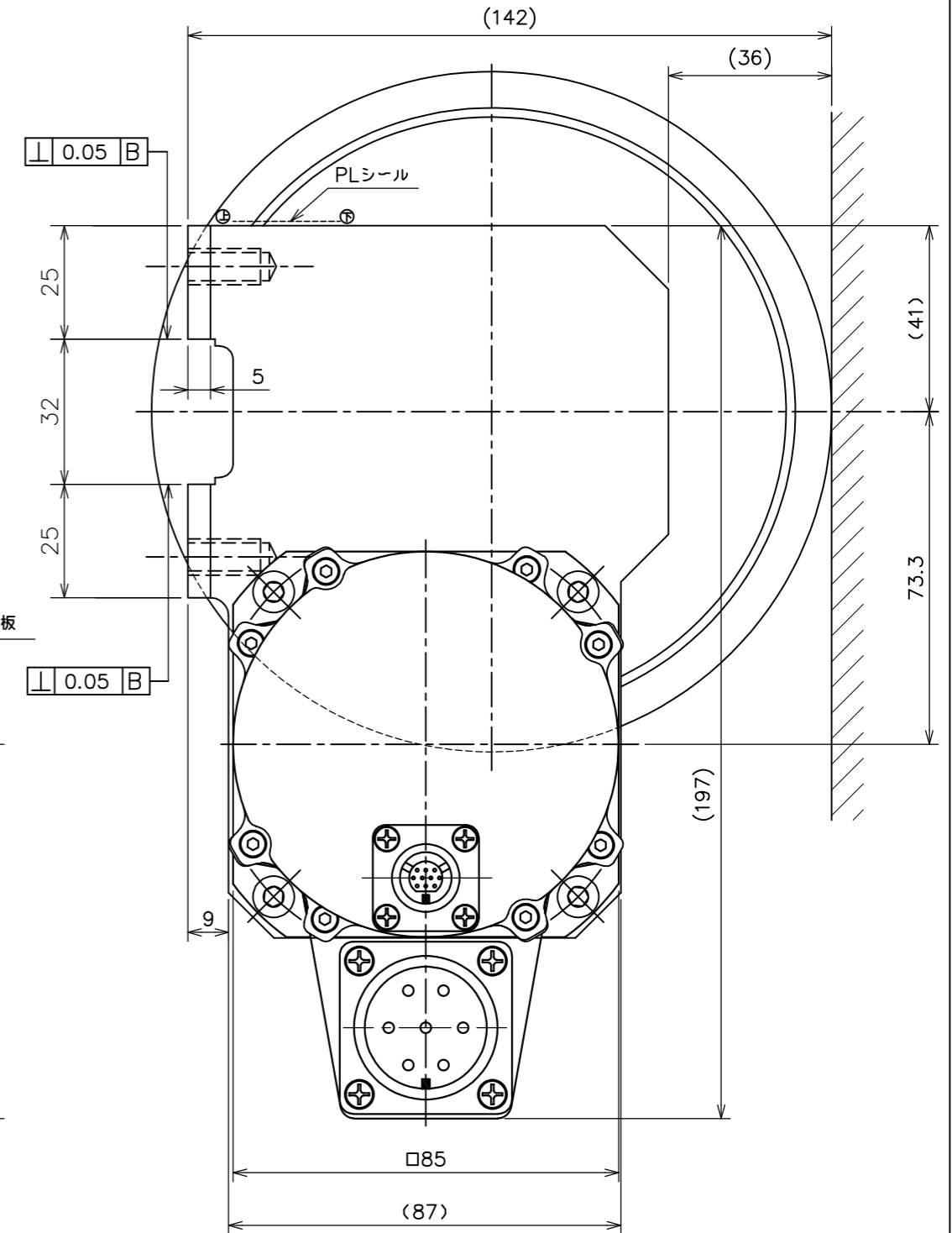
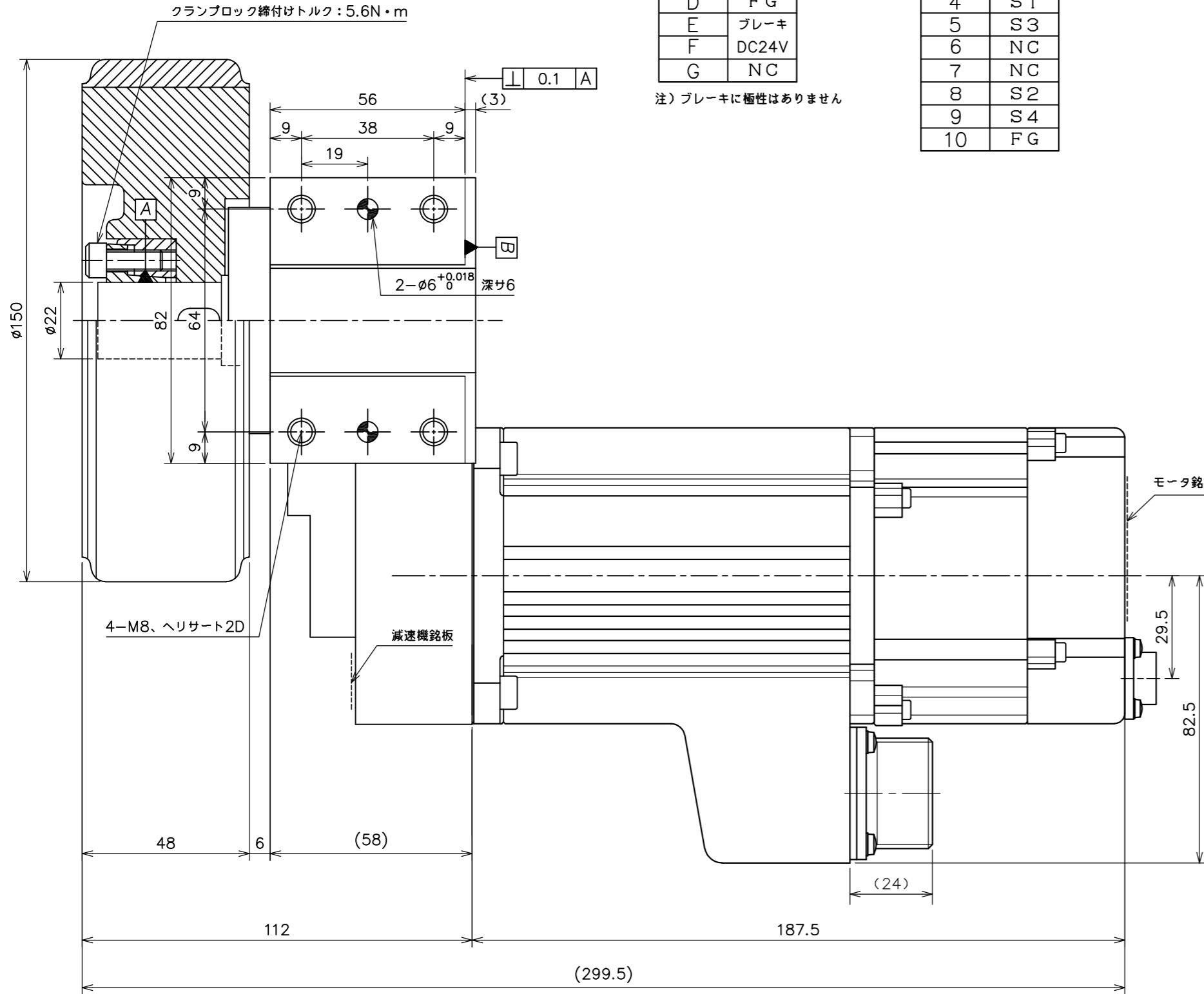
ピン番号	機能
A	U相
B	V相
C	W相
D	FG
E	ブレーキ
F	DC24V
G	NC

注) ブレーキに極性はありません

レゾルバ用コネクタ
HR34B-12WRA-10P
(ヒロセ電機)



HR34B-12WRA-10P配列(ヒロセ電機)
ハンダ付け側から見た図



INDEX NO.	PART NO.	部品名称	質量	関連資料・図面番号
モータ仕様書 NO.	YB-6558	製図 DR DATE 安斉'22.01.13	名称 TITLE DP-W020B-T15	
尺度 SCALE	単位 UNIT mm	設計 ENGR 安斉'22.01.13	モータ: DP-M020B 減速機(単輪): DPG-A16 (DPT-15)	
		検図 CHK	図面番号 DRAWING NO.	SHEET
		承認 APPD	YA-6559	出図承認 ISSUED

記号	モータコネクタ型式、誤記訂正。モータ形状修正。	'22.12.14	安斉	
	変更記事	日付	変更者	承認