

モータ接続

ピン番号	機能	線色
1	U相	赤
2	V相	白
3	W相	黒
4	FG	シールド

ブレーキ接続

機能	線色
DC24V	黄 黄

(極性はありません。)

エンコーダ接続

ピン番号	機能	線色	ピン番号	機能	線色
1	A相	灰	9	Ā相	白/灰
2	B相	緑	10	B̄相	白/緑
3	Z相	黄	11	Z̄相	白/黄
4	U相	白/茶	12	Ū相	茶
5	V相	白/橙	13	V̄相	橙
6	W相	白/青	14	W̄相	青
7	DC+5V	赤, 白/赤	15	GND	黒
8	GND	白/黒	16	F.G	シールド

モータ用コネクタ

5557-04R (モレックス)

ブレーキ用リード線

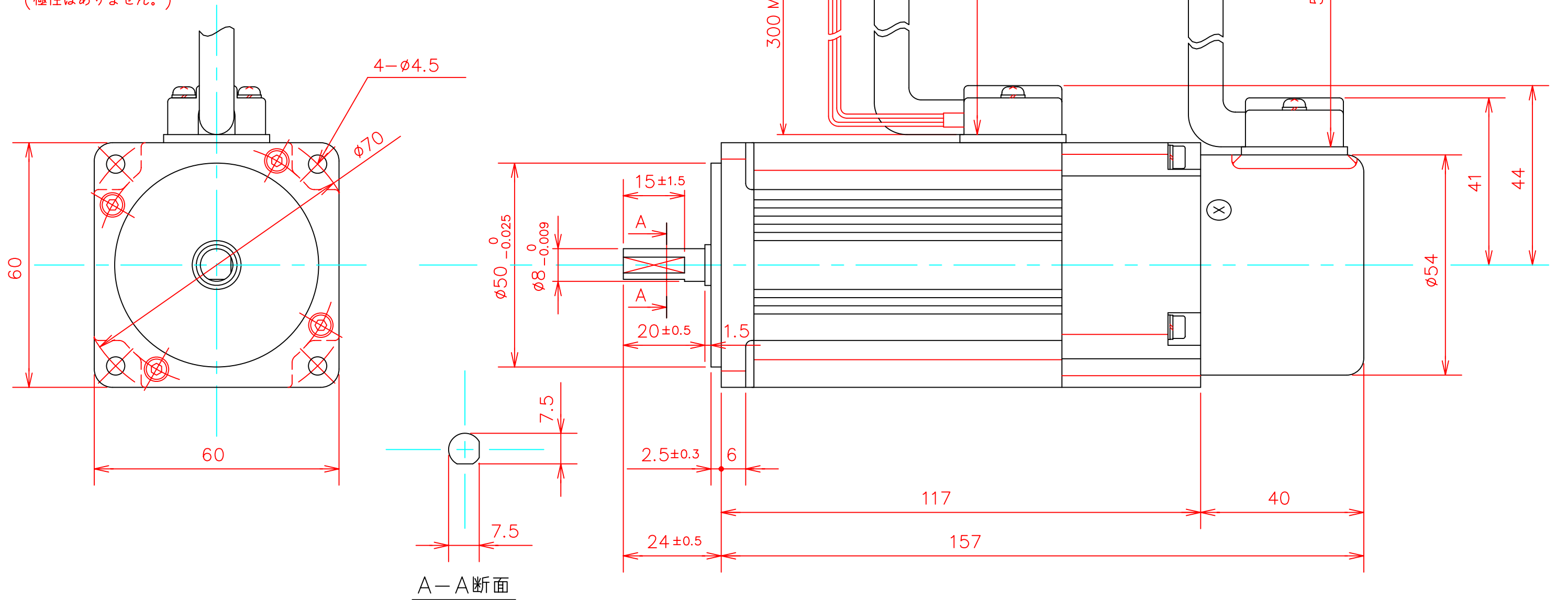
300 MIN

500±25

エンコーダ用コネクタ

5557-16R (モレックス)

500±25



A-A断面