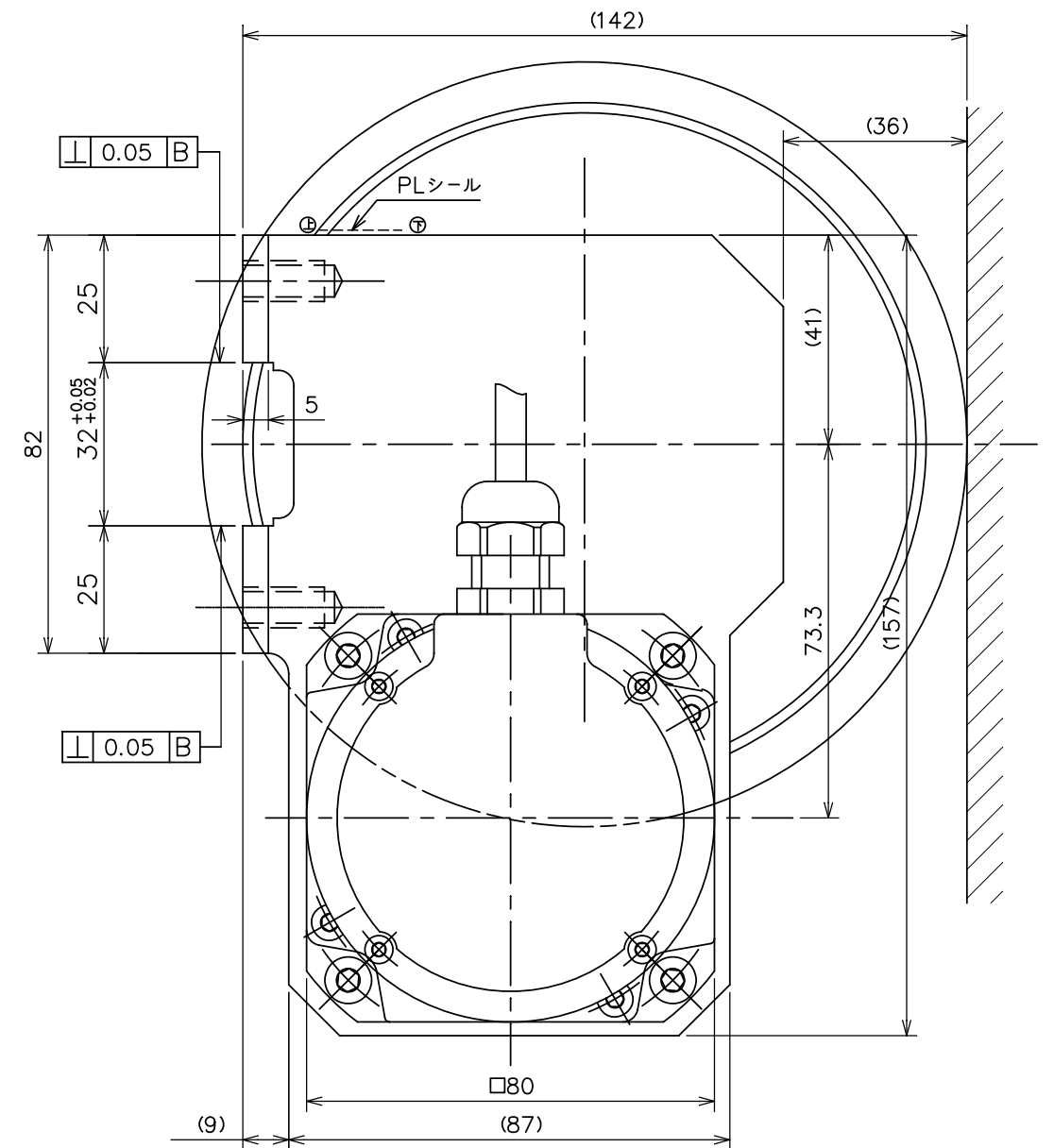
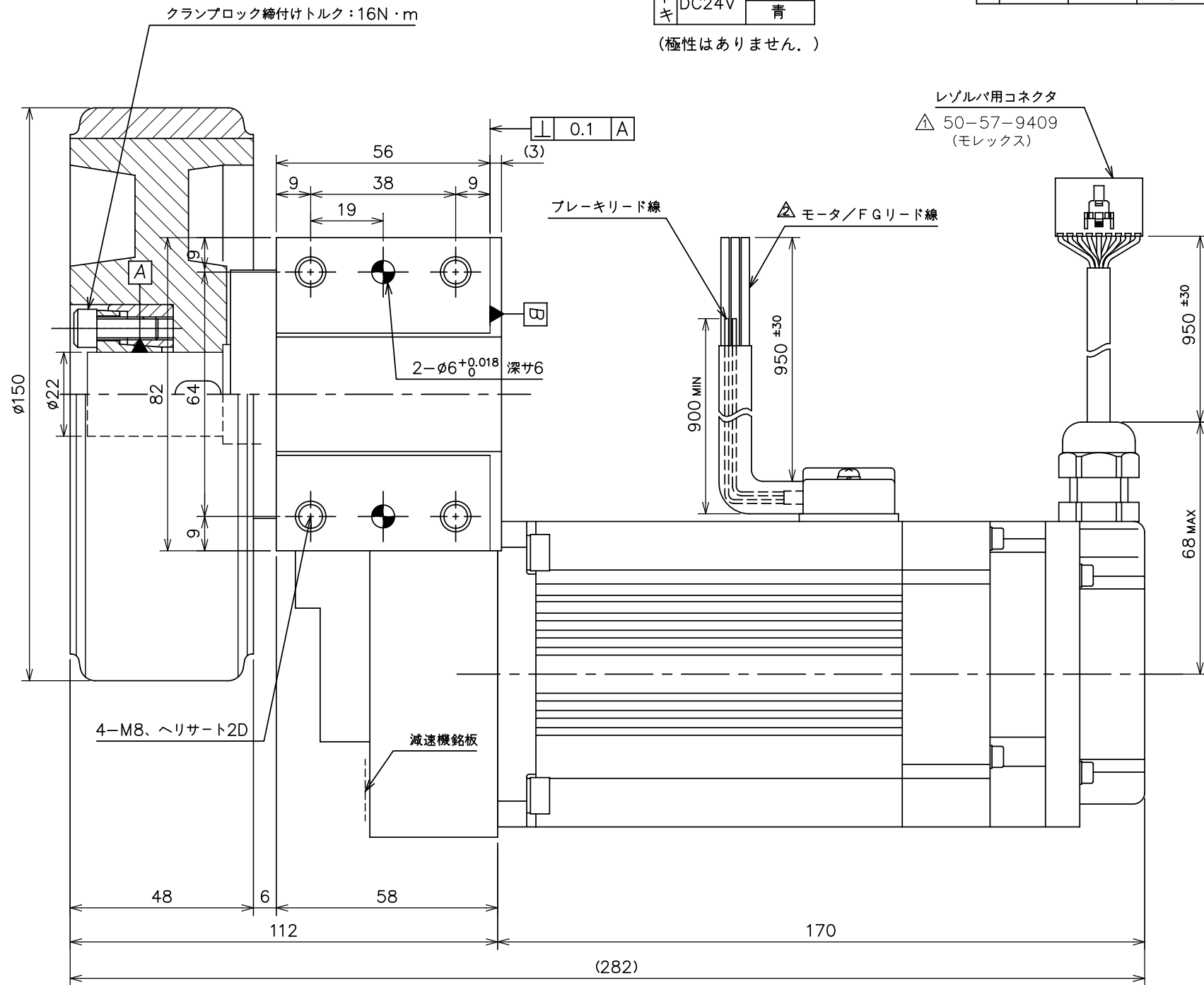


機能	線色	芯線断面積
U相	赤	2.0mm ²
V相	白	
W相	黒	
FG	△緑/黄	1.25mm ²

機能	線色	ピン番号
R1	緑	1
R2	青	2
FG	シールド	3
S2	白	4
S4	赤	5
FG	シールド	6
S1	黒	7
S3	黄	8
FG	シールド	9

機能	線色
DC24V	青
	青

(極性はありません。)



記号	記事	変更	日付	変更者	承認
△	サーマルリード線除去およびFG線色変更 (2018年4月受注分より)		17.10.25	小村	
△	レゾルバ用コネクタ変更 (51030-0930→50-57-9409)		12.7.31	小田	

BN-070		外 観 図	(9.4kg)	-
INDEX NO.	PART NO.	部 品 名 称	質 量	関連資料・図面番号
モータ仕様書 NO.	YB-6536	製図 DR DATE	藤井'08.2.28	名 称 TITLE
尺度	SCALE Free	単 位	UNIT mm	設計 ENGR
				藤井'08.2.28
		検図 CHK		承認 APPD
株式会社ワコー技研 WACO GIKEN CO.,LTD.		図面番号 DRAWING NO. SHEET YA-6548-2		出図承認 ISSUED